



## OPȚIUNI

### Design:

- o oțel carbon (s235Jr)
- o oțel inoxidabil (Aisi 304)

### Scaun:

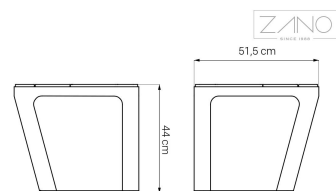
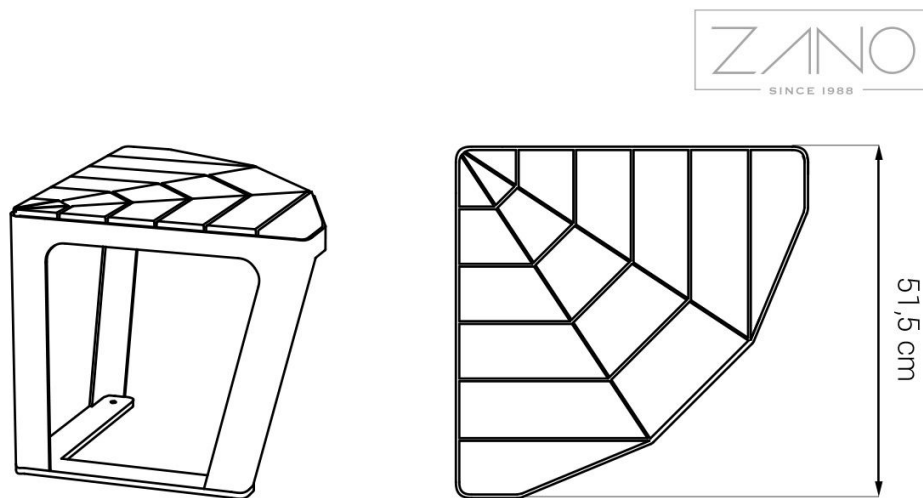
- o Lemn de conifere europene
- o lemn exotic uns cu ulei
- o lemn de esență tare de origine europeană
- o lemn exotic premium
- o oțel carbon (s235Jr)
- o oțel inoxidabil (Aisi 304)
- o Placă HPL

### Metoda de fixare:

- o pentru a fi înșurubate

## DESCRIERE

Scandik 02.146.1 este un conector la 90 de grade pentru bănci și ghivece. Acesta permite ca băncile și ghivecele Scandik să fie amplasate perpendicular unul pe celălalt. Acest conector este fabricat din oțel și lemn. Avem o gamă variată de oțel carbon, pe care îl galvanizăm și îl vopsim în culoarea RAL aleasă de dumneavoastră. Lemnul poate fi de proveniență națională sau exotică. De asemenea, este posibil să se înlocuiască lemnul cu laminat HPL sau mobilierul poate fi realizat în întregime din oțel.



## DATE TEHNICE GENERALE

### Dimensiuni:

- lățime: 52 cm
- înălțime: 45 cm
- adâncime: 52 cm

### Materiale:

- oțel: carbon sau inox
- Lemn domestic de conifere sau lemn exotic (iroko, sapeli, meranti, tauari)
- HPL

ZANO



*Iwona Żaczek*

Prodot: Scaun Scandik 90°  
 Număr de catalog:  
**02.146.1**  
 Designer: Iwona Żaczek

În conformitate cu Legea poloneză privind drepturile de autor și drepturile conexe din 04.02.1994 (Jurnalul Oficial nr. 24, punctul 83, rectificat: Jurnalul Oficial nr. 43, poziția 170) și în conformitate cu legislația UE privind drepturile de autor, inclusiv toate directivele și regulamentele UE privind drepturile de autor, Compania Zano Miroslaw Zarotynski, își rezervă drepturile de autor asupra desenelor, descrierilor, modelelor 3D, randărilor, graficii, conținutului din oferte, anexelor la oferte și tuturor celorlalte documente. Conținutul său este proprietatea intelectuală a companiei ZANO Miroslaw Zarotynski. Folosirea ideilor, soluțiilor autorului, copierea, distribuția fotografiilor, graficii sau fragmentelor de grafică, textelor descriptive, în scop lucrativ, fără permisiunea autorului - compania ZANO Miroslaw Zarotynski - este interzisă și constituie o încălcare a drepturilor de autor și se pedepsește.

**NOTĂ:** Desenele nu reflectă dimensiunile reale ale fundației. Acestea sunt doar scheme de asamblare exemplare, ținând cont de tipul de ancorare și de materialul substratului pe care urmează să fie fixat mobilierul.

Dimensiunea fundației depinde de condițiile locale de fundație.



### INSTALARE ÎN PAVAJ CU FUNDAȚIE

#### Descrierea ansamblului

1. Produs ZANO
2. Dispozitiv de fixare rapidă sau ancoră chimică
3. Pavaje din piatră / pavaje din beton / dale de piatră / dale de beton
4. Balast de nisip (aprox. 2 - 4 cm)
5. Substructură din agregate de piatră
6. Fundație din beton, clasa C16/20 (beton de suprafață la 10 cm sub suprafața de pavaj)
7. Terenuri locale



### INSTALARE LA PAVAJ

#### Descrierea ansamblului

1. Produs ZANO
2. Dispozitiv de fixare rapidă sau ancoră chimică
3. Pavaje din piatră / pavaje din beton / dale de piatră / dale de beton
4. Balast de nisip (aprox. 2 - 4 cm)
5. Substructură din agregate de piatră
6. Terenuri locale



### MONTARE PE BETON / ASFALT

#### Descrierea ansamblului

1. Produs ZANO
2. Dispozitiv de fixare rapidă sau ancoră chimică
3. Suprafață întărită fixă, de exemplu beton sau asfalt
4. Fundație din beton, clasa C16/20 (beton de suprafață la 10 cm sub suprafața de pavaj)
5. Substructură din agregate de piatră
6. Balast de nisip (aprox. 2 - 4 cm)
7. Terenuri locale



### MONTARE PE FUNDAȚIE DE BETON

#### Descrierea ansamblului

1. Produs ZANO
2. Dispozitiv de fixare rapidă sau ancoră chimică
3. Fundație din beton, clasa C16/20 (beton de suprafață la 10 cm sub suprafața de pavaj)
4. Terenuri locale