

## OPȚIUNI

---

**Design:**

- o oțel carbon (s235Jr)
- o oțel inoxidabil (Aisi 304)

**Locuințe:**

- o Lemn de conifere europene
- o lemn de esență tare de origine europeană
- o lemn exotic uns cu ulei
- o lemn exotic premium

**Metoda de fixare:**

- o să fie betonate

**Contribuția:**

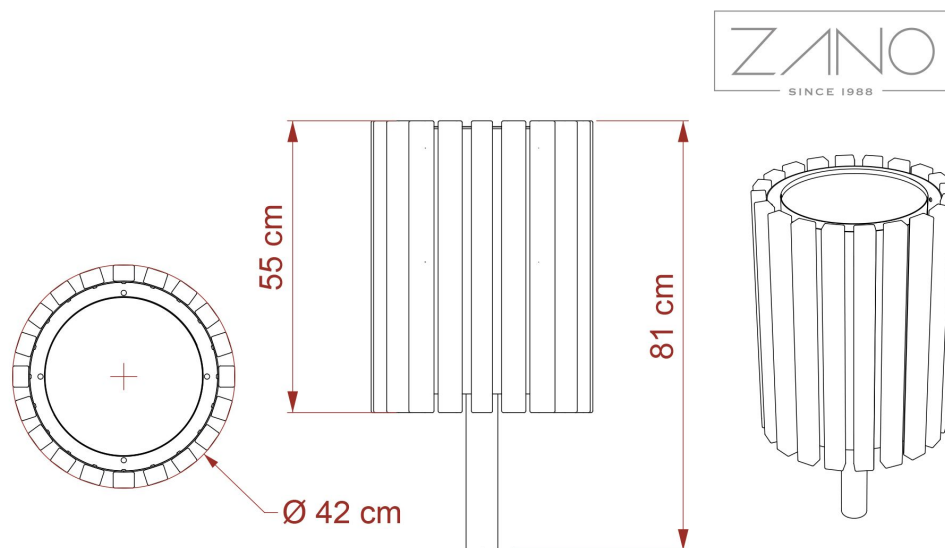
- o inserție din tablă galvanizată

## DESCRIERE

---

Mico 03.057 este un coș de gunoi clasic pe un picior. Este cea mai recentă propunere de coș de gunoi dintre modelele aparținând liniei de produse Modern - Modern. Construcția sa se bazează pe un singur stâlp din oțel inoxidabil sau oțel negru. Acesta suportă o inserție cu o capacitate de 80 de litri și un corp din lemn realizat din scânduri de pin sau, la cerere specială, din scânduri de lemn exotic. Coșul Mico este un coș de gunoi multifuncțional și versatil din punct de vedere stilistic.





## DATE TEHNICE GENERALE

### Dimensiuni:

- lățime: 50 cm
- înălțime: 80 cm

### Weight:

- 20 kg

### Capacitate:

- capacitate: 40 l

### Materiale:

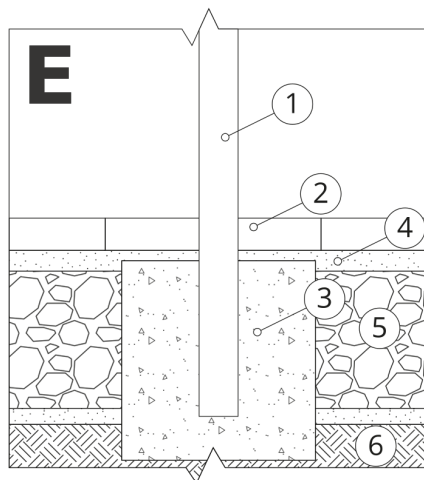
- inserție din tablă galvanizată
- profile de oțel
- scânduri de lemn

ZANO

În conformitate cu Legea poloneză privind drepturile de autor și drepturile conexe din 04.02.1994 (Jurnalul Oficial nr. 24, punctul 83, rectificat: Jurnalul Oficial nr. 43, poziția 170) și în conformitate cu legislația UE privind drepturile de autor, inclusiv toate directivele și regulamentele UE privind drepturile de autor, Compania Zano Miroslaw Zarotynski, își rezervă drepturile de autor asupra desenelor, descrierilor, modelelor 3D, randărilor, graficii, conținutului din oferte, anexelor la oferte și tuturor celorlalte documente. Conținutul său este proprietatea intelectuală a companiei ZANO Miroslaw Zarotynski. Folosirea ideilor, soluțiilor autorului, copierea, distribuția fotografiilor, graficii sau fragmentelor de grafică, textelor descriptive, în scop lucrativ, fără permisiunea autorului - compania ZANO Miroslaw Zarotynski - este interzisă și constituie o încălcare a drepturilor de autor și se pedepsește.

**NOTĂ:** Desenele nu reflectă dimensiunile reale ale fundației. Acestea sunt doar scheme de asamblare exemplare, ținând cont de tipul de ancorare și de materialul substratului pe care urmează să fie fixat mobilierul.

Dimensiunea fundației depinde de condițiile locale de fundație.



### INSTALARE ÎN PAVAJ CU FUNDAȚIE

#### Descrierea ansamblului

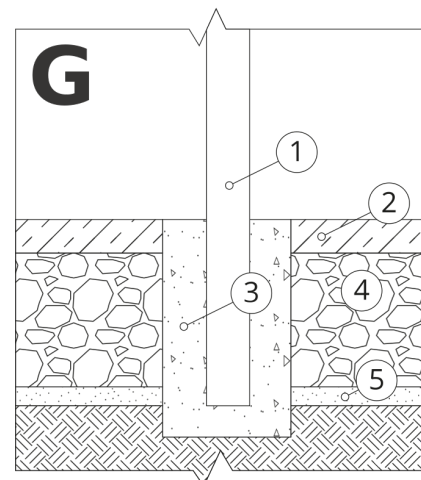
1. Produs ZANO
2. Pavaje din piatră / pavaje din beton / dale de piatră / dale de beton
3. Balast de nisip (aprox. 2 - 4 cm)
4. Fundație din beton, clasa C16/20 (beton de suprafață la 10 cm sub suprafața de pavaj)
5. Terenuri locale



### MONTARE PE FUNDAȚIE DE BETON

#### Descrierea ansamblului

1. Produs ZANO
2. Fundație din beton, clasa C16/20 (beton de suprafață la 10 cm sub suprafața de pavaj)
3. Terenuri locale



### MONTARE PE FUNDAȚIE DE BETON

#### Descrierea ansamblului

1. Produs ZANO
2. Suprafață întărită fixă, de exemplu beton sau asfalt
3. Fundație din beton, clasa C16/20 (beton de suprafață la 10 cm sub suprafața de pavaj)
4. Substructură din agregate de piatră
5. Balast de nisip (aprox. 2 - 4 cm)
6. Terenuri locale