



OPȚIUNI

Design:

- o oțel carbon (s235Jr)
- o oțel inoxidabil (Aisi 304)

Scaun și spătar:

- o Lemn de conifere europene
- o lemn de esență tare de origine europeană
- o lemn exotic uns cu ulei
- o lemn exotic premium
- o oțel carbon (s235Jr)
- o oțel inoxidabil (Aisi 304)

Metoda de fixare:

- o pentru a fi înșurubate

DESCRIERE

Fotoliul Scandik cu spătar este un fotoliu cu un singur loc, recomandat pentru a fi combinat cu o masă de șah sau o stație solară. Este un fotoliu urban modern, proiectat cu atenție la cele mai mici detalii. Acesta este fabricat din oțel și lemn. Putem alege oțel inoxidabil sau carbon acoperit cu pulbere în orice culoare RAL. Lemnul din oferta noastră este fie lemn național, fie lemn exotic. La cerere specială, putem realiza mobilierul din orice tip de lemn indicat. Opțional, putem înlocui lemnul cu laminat HPL sau oțel.

ZANO
SINCE 1994

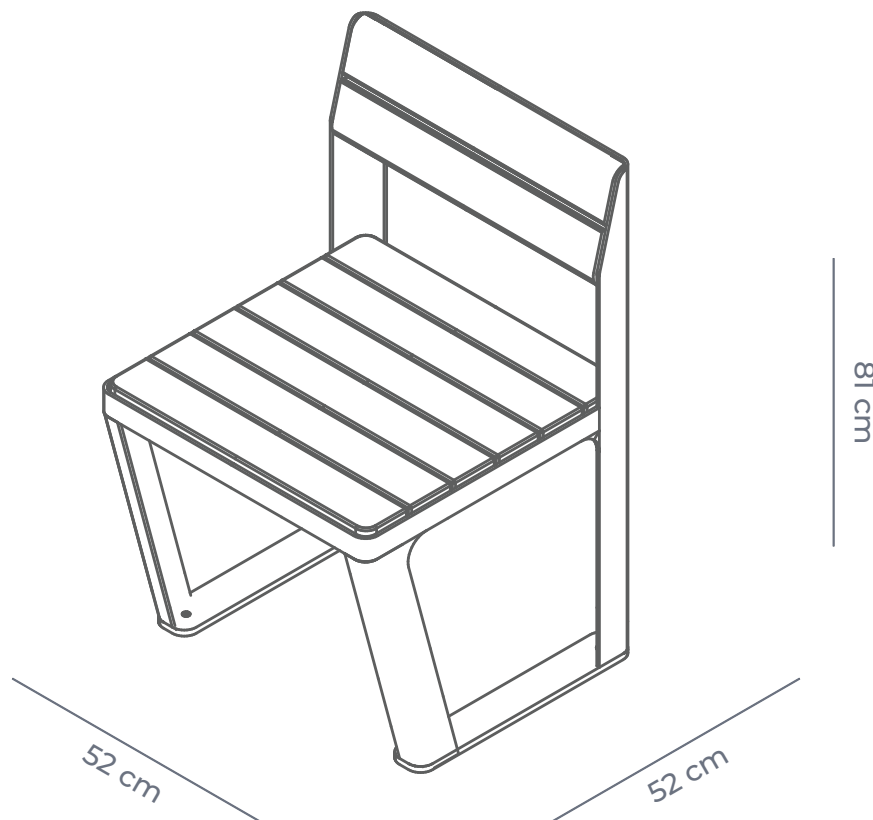


ZANO
SINCE 1994



ZANO
SINCE 1994





DATE TEHNICE GENERALE

Dimensiuni:

- lățime: 52 cm
- înălțime: 81 cm
- adâncime: 52 cm
- înălțimea scaunului: 45 cm

Materiale:

- oțel: carbon sau inox
- Lemn domestic de conifere sau lemn exotic (iroko, sapeli, meranti, tauari)
- HPL

ZANO



Iwona Żaczek

Prodot: Fotoliu Scandik
 Număr de catalog: **02.646**
 Designer: Iwona Żaczek

În conformitate cu Legea poloneză privind drepturile de autor și drepturile conexe din 04.02.1994 (Jurnalul Oficial nr. 24, punctul 83, rectificat: Jurnalul Oficial nr. 43, poziția 170) și în conformitate cu legislația UE privind drepturile de autor, inclusiv toate directivele și regulamentele UE privind drepturile de autor, Compania Zano Mirosław Zarotynski, își rezervă drepturile de autor asupra desenelor, descrierilor, modelelor 3D, randărilor, graficii, conținutului din oferte, anexelor la oferte și tuturor celorlalte documente. Conținutul său este proprietatea intelectuală a companiei ZANO Mirosław Zarotynski. Folosirea ideilor, soluțiilor autorului, copierea, distribuția fotografiilor, graficii sau fragmentelor de grafică, textelor descriptive, în scop lucrativ, fără permisiunea autorului - compania ZANO Mirosław Zarotynski - este interzisă și constituie o încălcare a drepturilor de autor și se pedepsește.

NOTĂ: Desenele nu reflectă dimensiunile reale ale fundației. Acestea sunt doar scheme de asamblare exemplare, ținând cont de tipul de ancorare și de materialul substratului pe care urmează să fie fixat mobilierul.

Dimensiunea fundației depinde de condițiile locale de fundație.



INSTALARE ÎN PAVAJ CU FUNDAȚIE

Descrierea ansamblului

1. Produs ZANO
2. Dispozitiv de fixare rapidă sau ancoră chimică
3. Pavaje din piatră / pavaje din beton / dale de piatră / dale de beton
4. Balast de nisip (aprox. 2 - 4 cm)
5. Substructură din agregate de piatră
6. Fundație din beton, clasa C16/20 (beton de suprafață la 10 cm sub suprafața de pavaj)
7. Terenuri locale



INSTALARE LA PAVAJ

Descrierea ansamblului

1. Produs ZANO
2. Dispozitiv de fixare rapidă sau ancoră chimică
3. Pavaje din piatră / pavaje din beton / dale de piatră / dale de beton
4. Balast de nisip (aprox. 2 - 4 cm)
5. Substructură din agregate de piatră
6. Terenuri locale



MONTARE PE BETON / ASFALT

Descrierea ansamblului

1. Produs ZANO
2. Dispozitiv de fixare rapidă sau ancoră chimică
3. Suprafață întărită fixă, de exemplu beton sau asfalt
4. Fundație din beton, clasa C16/20 (beton de suprafață la 10 cm sub suprafața de pavaj)
5. Substructură din agregate de piatră
6. Balast de nisip (aprox. 2 - 4 cm)
7. Terenuri locale



MONTARE PE FUNDAȚIE DE BETON

Descrierea ansamblului

1. Produs ZANO
2. Dispozitiv de fixare rapidă sau ancoră chimică
3. Fundație din beton, clasa C16/20 (beton de suprafață la 10 cm sub suprafața de pavaj)
4. Terenuri locale