



## OPȚIUNI

### Design:

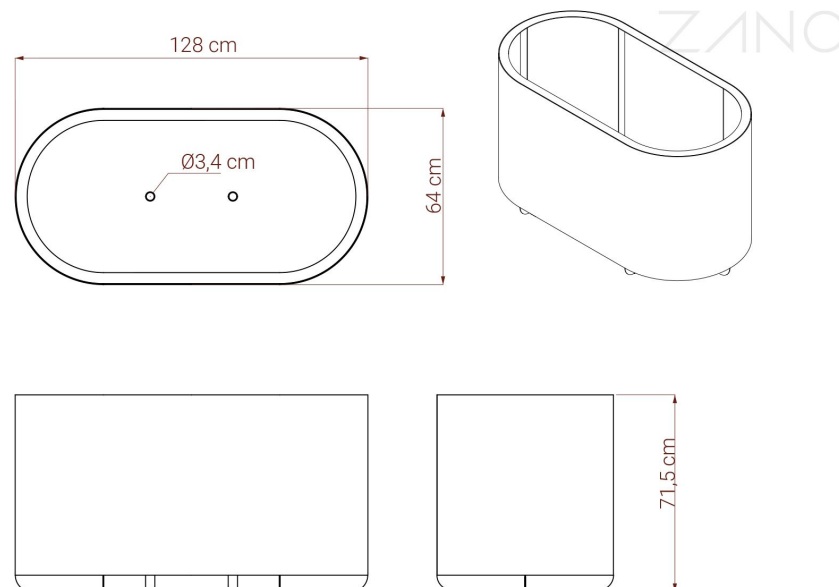
- o oțel carbon (s235Jr)
- o oțel inoxidabil (Aisi 304)

### Metoda de fixare:

- o independent
- o pentru a fi înșurubate

## DESCRIERE

Ghiveciul Universe, cu numărul de catalog 06.455.4, este un element modern **de mobilier urban**, proiectat de Iwona Żaczek ca parte a liniei de produse Universe. Se caracterizează printr-o formă minimalistă, curbată, cu secțiune ovală, care se integrează perfect în estetica spațiilor publice contemporane, precum centrele comerciale, clădirile de birouri sau ansamblurile rezidențiale moderne. Acest **ghiveci urban** elegant completează perfect compozițiile care includ **bănci și coșuri de gunoi**, creând un aranjament vizual și funcțional **al mobilierului urban**. Datorită capacității sale considerabile de 400 de litri, ghiveciul permite expunerea spectaculoasă a plantelor cu coroană întinsă, ceea ce contribuie în mod real la îmbunătățirea esteticii mediului urban și a confortului persoanelor care se află în acesta. Modelul Universe este disponibil în două variante de material: oțel carbon vopsit cu pulbere sau oțel inoxidabil de înaltă calitate, ceea ce asigură durabilitate și rezistență la condițiile meteorologice variabile. Ghiveciul, cu dimensiunile de 128 cm lățime, 72 cm înălțime și 64 cm adâncime, oferă flexibilitate de montare ca produs independent sau destinat fixării direct pe sol. Construcția solidă face ca acestea să fie extrem de stabile și rezistente la deteriorări. Jardiniera...



## DATE TEHNICE GENERALE

### Dimensiuni:

- lățime: 128 cm
- înălțime: 72 cm
- adâncime: 64 cm

### Capacitate:

- capacitate: 400 l

ZANO



*Iwona Żaczek*

Produs: Jardineră Universe

Număr de catalog:

**06.455.4**

Designer: Iwona Żaczek

În conformitate cu Legea poloneză privind drepturile de autor și drepturile conexe din 04.02.1994 (Jurnalul Oficial nr. 24, punctul 83, rectificat: Jurnalul Oficial nr. 43, poziția 170) și în conformitate cu legislația UE privind drepturile de autor, inclusiv toate directivele și regulamentele UE privind drepturile de autor, Compania Zano Miroslaw Zarotynski, își rezervă drepturile de autor asupra desenelor, descrierilor, modelelor 3D, randărilor, graficii, conținutului din oferte, anexelor la oferte și tuturor celorlalte documente. Conținutul său este proprietatea intelectuală a companiei ZANO Miroslaw Zarotynski. Folosirea ideilor, soluțiilor autorului, copierea, distribuirea fotografiilor, graficii sau fragmentelor de grafică, textelor descriptive, în scop lucrativ, fără permisiunea autorului - compania ZANO Miroslaw Zarotynski - este interzisă și constituie o încălcare a drepturilor de autor și se pedepsește.

**NOTĂ:** Desenele nu reflectă dimensiunile reale ale fundației. Acestea sunt doar scheme de asamblare exemplare, ținând cont de tipul de ancorare și de materialul substratului pe care urmează să fie fixat mobilierul.

Dimensiunea fundației depinde de condițiile locale de fundație.



### INSTALARE ÎN PAVAJ CU FUNDAȚIE

#### Descrierea ansamblului

1. Produs ZANO
2. Dispozitiv de fixare rapidă sau ancoră chimică
3. Pavaje din piatră / pavaje din beton / dale de piatră / dale de beton
4. Balast de nisip (aprox. 2 - 4 cm)
5. Substructură din agregate de piatră
6. Fundație din beton, clasa C16/20 (beton de suprafață la 10 cm sub suprafața de pavaj)
7. Terenuri locale



### INSTALARE LA PAVAJ

#### Descrierea ansamblului

1. Produs ZANO
2. Dispozitiv de fixare rapidă sau ancoră chimică
3. Pavaje din piatră / pavaje din beton / dale de piatră / dale de beton
4. Balast de nisip (aprox. 2 - 4 cm)
5. Substructură din agregate de piatră
6. Terenuri locale



### MONTARE PE BETON / ASFALT

#### Descrierea ansamblului

1. Produs ZANO
2. Dispozitiv de fixare rapidă sau ancoră chimică
3. Suprafață întărită fixă, de exemplu beton sau asfalt
4. Fundație din beton, clasa C16/20 (beton de suprafață la 10 cm sub suprafața de pavaj)
5. Substructură din agregate de piatră
6. Balast de nisip (aprox. 2 - 4 cm)
7. Terenuri locale



### MONTARE PE FUNDAȚIE DE BETON

#### Descrierea ansamblului

1. Produs ZANO
2. Dispozitiv de fixare rapidă sau ancoră chimică
3. Fundație din beton, clasa C16/20 (beton de suprafață la 10 cm sub suprafața de pavaj)
4. Terenuri locale