



## OPȚIUNI

### Design:

- o oțel carbon (s235Jr)
- o oțel inoxidabil (Aisi 304)

### Metoda de fixare:

- o pentru a fi înșurubate

### Logo:

- o nu
- o gravat în oțel inoxidabil
- o tăiat în oțel
- o autocolant

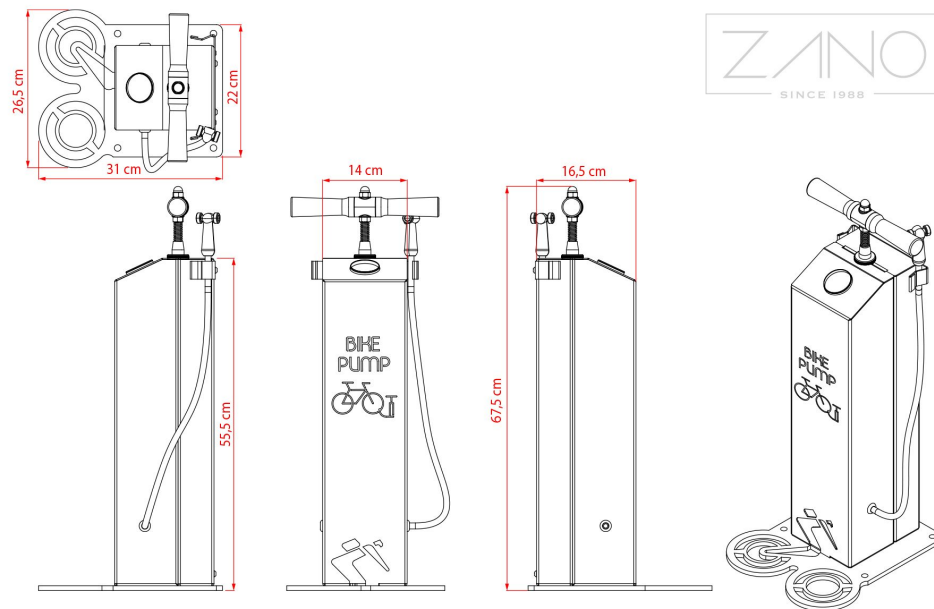
## DESCRIERE

**Pompă de podea Kangu pentru roți autogonflabile, echipată cu un manometru.**

Construcție îndoită și bolțată din tablă de oțel cu grosimea de 2 mm și 8 mm, din oțel carbon s235Jr galvanizat și acoperit cu pulbere pentru Culori RAL sau în întregime din oțel inoxidabil 1.4301 rectificat. Personalizarea este posibilă.

**Modalități de amplasare a logo-urilor:** -decupare cu laser în oțel (pentru oțel inoxidabil și oțel carbon) -decapare (în cazul oțelului inoxidabil) -etichetă (în cazul oțelului carbon vopsit)

Suprafața maximă a logo-ului: 320 mm x 70 mm.



## DATE TEHNICE GENERALE

### Dimensiuni:

- lățime: 26 cm
- înălțime: 68 cm
- adâncime: 31 cm

### Weight:

- 15 kg

### Materiale:

- oțel carbon (s235jr)
- oțel inoxidabil (1.4301)

ZANO



*Iwona Żaczek*

Produce:  
Pompă de bicicletă Kangu  
Număr de catalog: **18.104**  
Designer: Iwona Żaczek

În conformitate cu Legea poloneză privind drepturile de autor și drepturile conexe din 04.02.1994 (Jurnalul Oficial nr. 24, punctul 83, rectificat: Jurnalul Oficial nr. 43, poziția 170) și în conformitate cu legislația UE privind drepturile de autor, inclusiv toate directivele și regulamentele UE privind drepturile de autor, Compania Zano Miroslaw Zarotynski, își rezervă drepturile de autor asupra desenelor, descrierilor, modelelor 3D, randărilor, graficii, conținutului din oferte, anexelor la oferte și tuturor celorlalte documente. Conținutul său este proprietatea intelectuală a companiei ZANO Miroslaw Zarotynski. Folosirea ideilor, soluțiilor autorului, copierea, distribuția fotografiilor, graficii sau fragmentelor de grafică, textelor descriptive, în scop lucrativ, fără permisiunea autorului - compania ZANO Miroslaw Zarotynski - este interzisă și constituie o încălcare a drepturilor de autor și se pedepsește.

**NOTĂ:** Desenele nu reflectă dimensiunile reale ale fundației. Acestea sunt doar scheme de asamblare exemplare, ținând cont de tipul de ancorare și de materialul substratului pe care urmează să fie fixat mobilierul.

Dimensiunea fundației depinde de condițiile locale de fundație.



### INSTALARE ÎN PAVAJ CU FUNDAȚIE

#### Descrierea ansamblului

1. Produs ZANO
2. Dispozitiv de fixare rapidă sau ancoră chimică
3. Pavaje din piatră / pavaje din beton / dale de piatră / dale de beton
4. Balast de nisip (aprox. 2 - 4 cm)
5. Substructură din agregate de piatră
6. Fundație din beton, clasa C16/20 (beton de suprafață la 10 cm sub suprafața de pavaj)
7. Terenuri locale



### INSTALARE LA PAVAJ

#### Descrierea ansamblului

1. Produs ZANO
2. Dispozitiv de fixare rapidă sau ancoră chimică
3. Pavaje din piatră / pavaje din beton / dale de piatră / dale de beton
4. Balast de nisip (aprox. 2 - 4 cm)
5. Substructură din agregate de piatră
6. Terenuri locale



### MONTARE PE BETON / ASFALT

#### Descrierea ansamblului

1. Produs ZANO
2. Dispozitiv de fixare rapidă sau ancoră chimică
3. Suprafață întărită fixă, de exemplu beton sau asfalt
4. Fundație din beton, clasa C16/20 (beton de suprafață la 10 cm sub suprafața de pavaj)
5. Substructură din agregate de piatră
6. Balast de nisip (aprox. 2 - 4 cm)
7. Terenuri locale



### MONTARE PE FUNDAȚIE DE BETON

#### Descrierea ansamblului

1. Produs ZANO
2. Dispozitiv de fixare rapidă sau ancoră chimică
3. Fundație din beton, clasa C16/20 (beton de suprafață la 10 cm sub suprafața de pavaj)
4. Terenuri locale