



## OPCJE

### Konstrukcja:

- stal węglowa (s235Jr)

### Sposób mocowania:

- do przykręcenia

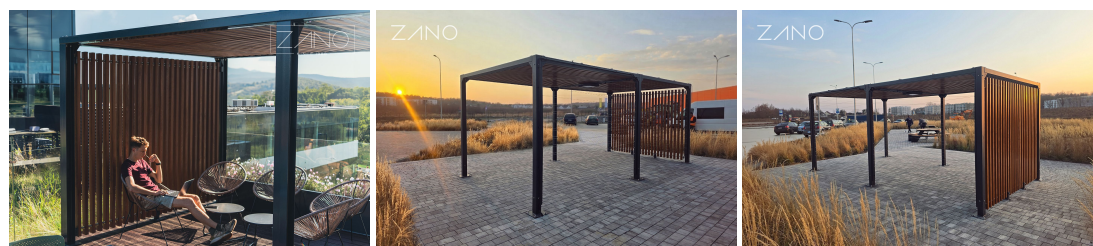
### Dach pergoli:

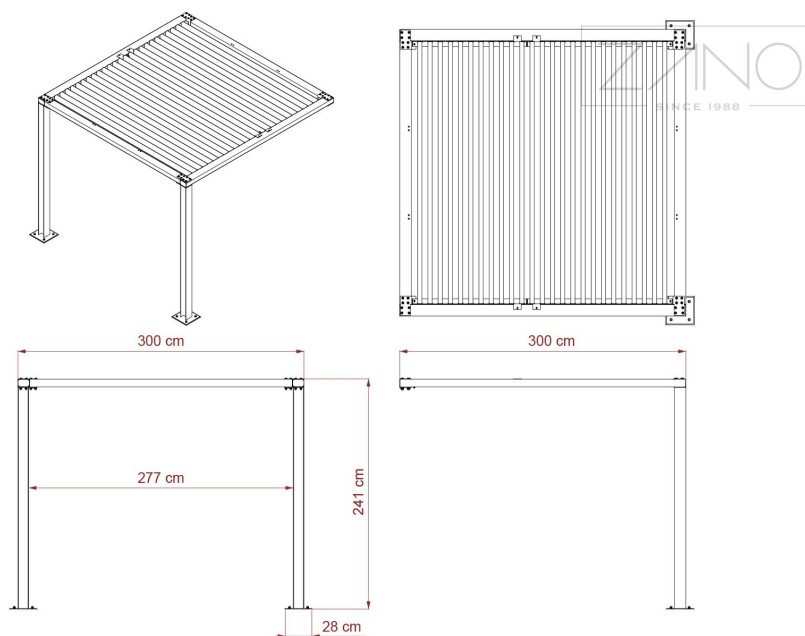
- drewno europejskie iglaste
- drewno twarde pochodzenia europejskiego
- drewno egzotyczne olejowane
- drewno egzotyczne premium

## OPIS

Pergola to instalacja składająca się z wytrzymałej, stalowej konstrukcji i poziomych belek, z możliwością dodania ścian ze stalowymi linkami na roślinność pnącą. Idealnie nadaje się do stworzenia zacienionego miejsca wypoczynku na świeżym powietrzu, dodając jednocześnie estetycznego uroku ogrodowi, parkowi czy tarasowi. Nasza pergola składa się z dwóch modułów podstawowych **3 x 3 m** i **3 x 2 m**. Dodatkowo można rozbudować ją o moduły uzupełniające na wiele sposobów wedle potrzeb klienta.

Konstrukcja pergoli gięta, spawana i skręcana z dwuteowników o przekroju 120 x 114 mm oraz profili o przekroju prostokątnym 120 x 80 mm ze stali węglowej s235Jr ocynkowanej i malowanej proszkowo wg palety RAL. Zadaszenie pergoli z zastosowaniem 17 desek o wymiarach 45 x 70 x 2740 mm. Deski mogą być wykonane z drewna europejskiego iglastego impregnowanego i lakierowanego dwukrotnie lub drewna egzotycznego impregnowanego i olejowanego dwukrotnie. Istnieje możliwość dodatkowego wykończenia ścianek bocznych pergoli deskami lub stalowymi linkami (moduły wykończeniowe).





## OGÓLNE DANE TECHNICZNE

### Wymiary:

- szerokość: 300 cm
- wysokość: 241 cm
- głębokość: 300 cm

### Materiały:

- drewno: europejskie iglaste lub drewno egzotyczne
- konstrukcja - stal nierdzewna lub stal węglowa, ocynkowana i malowana proszkowo

ZANO



*Iwona Żaczek*

Produkt:  
Pergola moduł 3 x 3 m  
Numer katalogowy:  
**22.101.1**  
Projektant: Iwona Żaczek

Firma Zano Mirosław Zarotyński, zgodnie z Ustawą o prawie autorskim i prawach pokrewnych z dnia 04.02.1994r. (Dz.U.94 Nr 24 poz. 83, sprost.: Dz.U.94 Nr 43 poz.170), a także z prawodawstwem Unii Europejskiej dotyczącym ochrony prawnoautorskiej, w tym wszystkimi dyrektywami i rozporządzeniami UE dotyczącymi praw autorskich, zastrzega sobie prawa autorskie do rysunków, modeli 3D, renderów, grafik, treści zawartych w ofertach, załącznikach do ofert oraz innych dokumentach - ich zawartość stanowi własność intelektualną firmy ZANO Mirosław Zarotyński; wykorzystywanie autorskich pomysłów, rozwiązań, kopiowanie, rozpowszechnianie zdjęć, fragmentów grafiki, tekstów opisów w celach zarobkowych, bez zezwolenia autora - firmy ZANO Mirosław Zarotyński - jest zabronione i stanowi naruszenie praw autorskich oraz podlega karze.

**UWAGA!** Rysunki nie odzwierciedlają rzeczywistych wymiarów fundamentu. Są to jedynie przykładowe schematy montażu uwzględniające rodzaj kotwienia i materiał podłoża do którego przytwierdzić mebel.

Wielkość fundamentu uzależniona od miejscowych warunków posadowienia.



### MONTAŻ DO BRUKU Z FUNDAMENTEM

#### Opis montażu

1. Produkt ZANO
2. Kołek rozporowy / szybki montaż lub kotwa chemiczna
3. Bruk kamienny / bruk betonowy / płyty kamienne / płyty betonowe
4. Podsypka piaskowa (około 2 - 4 cm)
5. Podbudowa z kruszywa kamiennego
6. Fundament betonowy klasy C16/20 (górną powierzchnią bet. 10 cm poniżej powierzchni bruku)
7. Grunt miejscowy



### MONTAŻ DO BRUKU

#### Opis montażu

1. Produkt ZANO
2. Kołek rozporowy / szybki montaż lub kotwa chemiczna
3. Bruk kamienny / bruk betonowy / płyty kamienne / płyty betonowe
4. Podsypka piaskowa (około 2 - 4 cm)
5. Podbudowa z kruszywa kamiennego
6. Grunt miejscowy



### MONTAŻ DO BETONU / ASFALTU

#### Opis montażu

1. Produkt ZANO
2. Kołek rozporowy / szybki montaż lub kotwa chemiczna
3. Stała utwardzona nawierzchnia np. beton lub asfalt
4. Fundament betonowy klasy C16/20 (górną powierzchnią bet. 10 cm poniżej powierzchni bruku)
5. Podbudowa z kruszywa kamiennego
6. Podsypka piaskowa (około 2 - 4 cm)
7. Grunt miejscowy



### MONTAŻ DO FUNDAMENTU BETONOWEGO

#### Opis montażu

1. Produkt ZANO
2. Kołek rozporowy / szybki montaż lub kotwa chemiczna
3. Fundament betonowy klasy C16/20 (górną powierzchnią bet. 10 cm poniżej powierzchni bruku)
4. Grunt miejscowy