

OPCJE

Konstrukcja:

- o stal węglowa (s235Jr)
- o stal nierdzewna (Aisi 304)

Obudowa:

- o drewno europejskie iglaste
- o drewno twarde pochodzenia europejskiego
- o drewno egzotyczne olejowane
- o drewno egzotyczne premium
- o płyta HPL

Sposób mocowania:

- o do przykręcenia

Popielniczka:

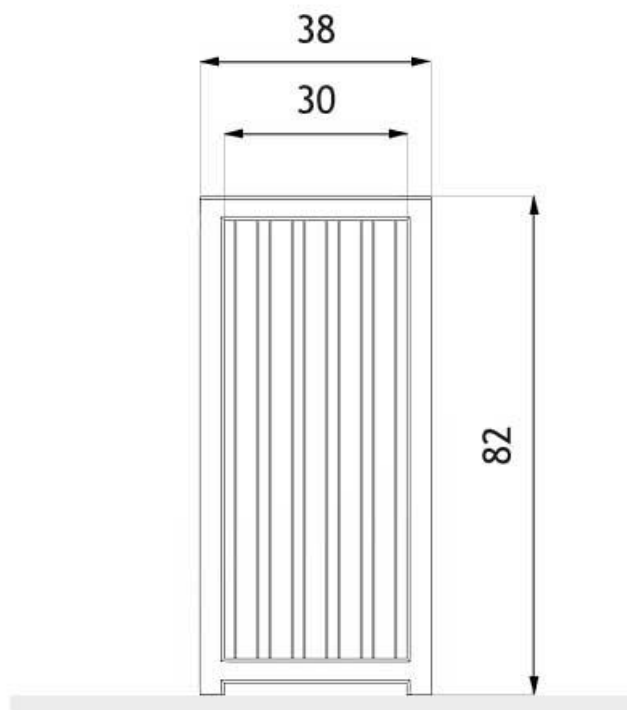
- o z popielniczką

Wkład:

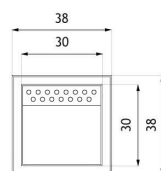
- o wkład z blachy ocynkowanej

OPIS

Kosz Altus wyróżnia eleganckie połączenie stali nierdzewnej oraz drewna. Stalowa konstrukcja wykończona została tu obudową z drewnianych deseczek. Zastosowanie polerowanej stal nierdzewnej sprawia, że kosze Altus idealnie prezentują się w otoczeniu nowoczesnej architektury, zwłaszcza w zestawieniu z innymi obiektami ze stali nierdzewnej, takimi jak ławki modern ZANO. Kosz Altus 03.052.01 to wariant wyposażony w bardzo praktyczną podłużną popielniczkę, umożliwiającą szybkie opróżnianie zawartości. Funkcjonalność i elegancja w jednym.



wymiary podane w [cm]



wymiary podane w [cm]

OGÓLNE DANE TECHNICZNE

Wymiary:

- szerokość: 38 cm
- wysokość: 82 cm

Waga:

- 38 kg

Pojemność:

- pojemność: 55 l
- pojemność popielniczki: 1 l

Materiały:

- profile ze stali nierdzewnej
- wkład z blachy ocynkowanej
- deseczki drewniane

ZANO



M. Wełmiński

Produkt:
Kosz z popielniczką Altus
Numer katalogowy:
03.052.01
Projektant:
Mateusz Wełmiński

Firma Zano Miroslaw Zarotyński, zgodnie z Ustawą o prawie autorskim i prawach pokrewnych z dnia 04.02.1994r. (Dz.U.94 Nr 24 poz. 83, sprost.: Dz.U.94 Nr 43 poz.170), a także z prawodawstwem Unii Europejskiej dotyczącym ochrony prawnoautorskiej, w tym wszystkimi dyrektywami i rozporządzeniami UE dotyczącymi praw autorskich, zastrzega sobie prawa autorskie do rysunków, modeli 3D, renderów, grafik, treści zawartych w ofertach, załącznikach do ofert oraz innych dokumentach - ich zawartość stanowi własność intelektualną firmy ZANO Miroslaw Zarotyński; wykorzystywanie autorskich pomysłów, rozwiązań, kopiowanie, rozpowszechnianie zdjęć, fragmentów grafiki, tekstów opisów w celach zarobkowych, bez zezwolenia autora - firmy ZANO Miroslaw Zarotyński - jest zabronione i stanowi naruszenie praw autorskich oraz podlega karze.

UWAGA! Rysunki nie odzwierciedlają rzeczywistych wymiarów fundamentu. Są to jedynie przykładowe schematy montażu uwzględniające rodzaj kotwienia i materiał podłoża do którego przytwierdzić mebel.

Wielkość fundamentu uzależniona od miejscowych warunków posadowienia.



MONTAŻ DO BRUKU Z FUNDAMENTEM

Opis montażu

1. Produkt ZANO
2. Kołek rozporowy / szybki montaż lub kotwa chemiczna
3. Bruk kamienny / bruk betonowy / płyty kamienne / płyty betonowe
4. Podsypanka piaskowa (około 2 - 4 cm)
5. Podbudowa z kruszywa kamiennego
6. Fundament betonowy klasy C16/20 (górną powierzchnią bet. 10 cm poniżej powierzchni bruku)
7. Grunt miejscowy



MONTAŻ DO BRUKU

Opis montażu

1. Produkt ZANO
2. Kołek rozporowy / szybki montaż lub kotwa chemiczna
3. Bruk kamienny / bruk betonowy / płyty kamienne / płyty betonowe
4. Podsypanka piaskowa (około 2 - 4 cm)
5. Podbudowa z kruszywa kamiennego
6. Grunt miejscowy



MONTAŻ DO BETONU / ASFALTU

Opis montażu

1. Produkt ZANO
2. Kołek rozporowy / szybki montaż lub kotwa chemiczna
3. Stała utwardzona nawierzchnia np. beton lub asfalt
4. Fundament betonowy klasy C16/20 (górną powierzchnią bet. 10 cm poniżej powierzchni bruku)
5. Podbudowa z kruszywa kamiennego
6. Podsypanka piaskowa (około 2 - 4 cm)
7. Grunt miejscowy



MONTAŻ DO FUNDAMENTU BETONOWEGO

Opis montażu

1. Produkt ZANO
2. Kołek rozporowy / szybki montaż lub kotwa chemiczna
3. Fundament betonowy klasy C16/20 (górną powierzchnią bet. 10 cm poniżej powierzchni bruku)
4. Grunt miejscowy