



OPCJE

Konstrukcja:

- stal węglowa (s235Jr)

Sposób mocowania:

- do wbetonowania

Uszy do mocowania łańcucha:

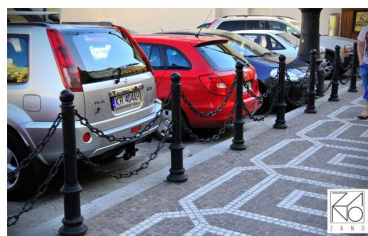
- brak
- mocowanie 1 łańcucha (obustronny)
- mocowanie 1 łańcucha (końcowy)
- mocowanie 2 łańcuchów (obustronny)
- mocowanie 2 łańcuchów (końcowy)

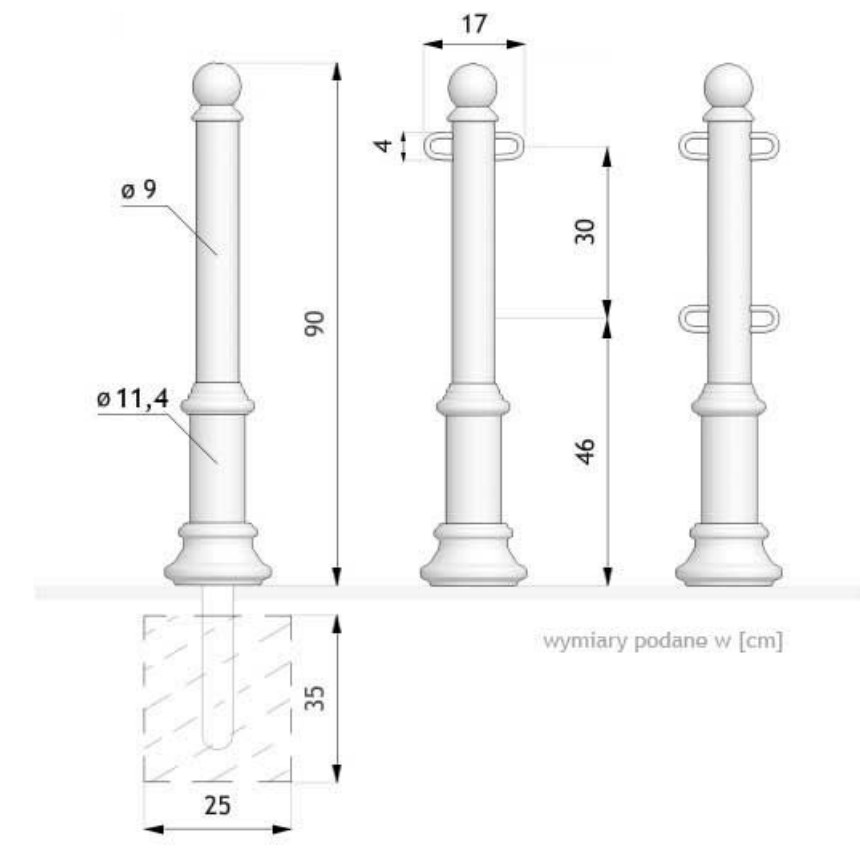
Uchwyty do mocowania ogrodzenia:

- jednostronne
- dwustronne
- brak

OPIS

Słupek 01.056 jest niezwykle popularnym, klasycznie wyglądającym metalowym słupkiem odgradzającym. Może funkcjonować jako słupek wolnostojący lub jako rząd słupków połączonych łańcuchami. W tym celu dajemy możliwość przyłączenia słupków pojedynczym łańcuchem lub ich parą. Oferujemy także słupki graniczne, z jednostronnie zamocowanymi uszami.





OGÓLNE DANE TECHNICZNE

Wymiary:

- wysokość od powierzchni ziemi: 90 cm
- wysokość z odcinkiem kotwiącym: 130 cm

Waga:

- 19 kg

Materiały:

- odlew żeliwny
- rury stalowe 90mm i 114mm

ZANO



Produkt: Słupek Denso
 Numer katalogowy: 01.056
 Projektant:
 Tomasz Szpytma

Firma Zano Mirosław Zarotyński, zgodnie z Ustawą o prawie autorskim i prawach pokrewnych z dnia 04.02.1994r. (Dz.U.94 Nr 24 poz. 83, sprost.: Dz.U.94 Nr 43 poz.170), a także z prawodawstwem Unii Europejskiej dotyczącym ochrony prawnoautorskiej, w tym wszystkimi dyrektywami i rozporządzeniami UE dotyczącymi praw autorskich, zastrzega sobie prawa autorskie do rysunków, modeli 3D, renderów, grafik, treści zawartych w ofertach, załącznikach do ofert oraz innych dokumentach - ich zawartość stanowi własność intelektualną firmy ZANO Mirosław Zarotyński; wykorzystywanie autorskich pomysłów, rozwiązań, kopiowanie, rozpowszechnianie zdjęć, fragmentów grafiki, tekstów opisów w celach zarobkowych, bez zezwolenia autora - firmy ZANO Mirosław Zarotyński - jest zabronione i stanowi naruszenie praw autorskich oraz podlega karze.

UWAGA! Rysunki nie odzwierciedlają rzeczywistych wymiarów fundamentu. Są to jedynie przykładowe schematy montażu uwzględniające rodzaj kotwienia i materiał podłoża do którego przytwierdzić mebel.

Wielkość fundamentu uzależniona od miejscowych warunków posadowienia.



MONTAŻ DO BRUKU Z FUNDAMENTEM

Opis montażu

1. Produkt ZANO
2. Bruk kamienny / bruk betonowy / płyty kamienne / płyty betonowe
3. Podsyпка piaskowa (około 2 - 4 cm)
4. Fundament betonowy klasy C16/20 (górną powierzchnią bet. 10 cm poniżej powierzchni bruku)
5. Grunt miejscowy



MONTAŻ DO FUNDAMENTU BETONOWEGO

Opis montażu

1. Produkt ZANO
2. Fundament betonowy klasy C16/20 (górną powierzchnią bet. 10 cm poniżej powierzchni bruku)
3. Grunt miejscowy



MONTAŻ DO FUNDAMENTU BETONOWEGO

Opis montażu

1. Produkt ZANO
2. Stała utwierdzona nawierzchnia np. beton lub asfalt
3. Fundament betonowy klasy C16/20 (górną powierzchnią bet. 10 cm poniżej powierzchni bruku)
4. Podbudowa z kruszywa kamiennego
5. Podsyпка piaskowa (około 2 - 4 cm)
6. Grunt miejscowy