



## OPCJE

---

### Konstrukcja:

- stal węglowa (s235Jr)
- stal nierdzewna (Aisi 304)

### Obudowa:

- drewno europejskie iglaste
- drewno twarde pochodzenia europejskiego
- drewno egzotyczne olejowane
- drewno egzotyczne premium

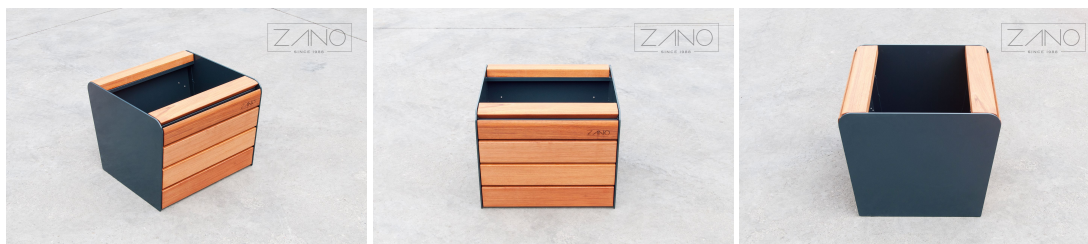
### Sposób mocowania:

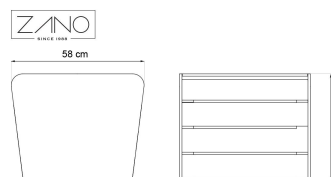
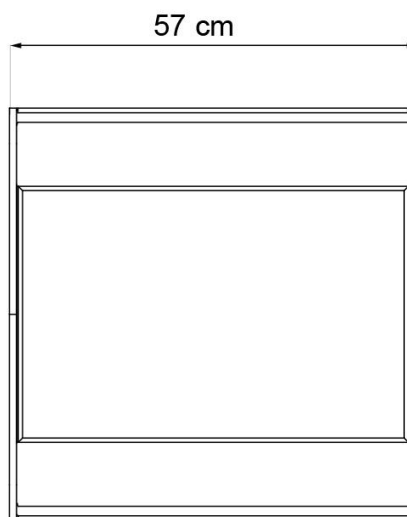
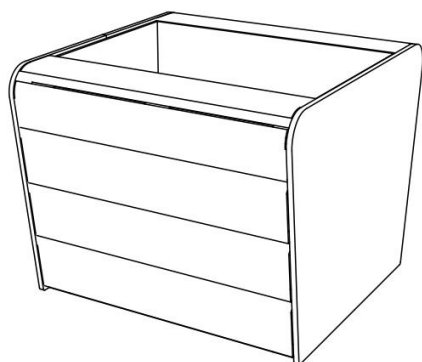
- wolnostojący
- do przykręcenia

## OPIS

---

Donica Soft jest kolejnym elementem uzupełniającym linię Soft. Jest to donica wolnostojąca, która dzięki swojej minimalistycznej formie idealnie wpasuje się zarówno w przestrzenie publiczne jak i przestrzenie zamknięte, w biurach. Produkt dostępny jest w stali węglowej lub nierdzewnej. Możliwe jest również wybranie wykończenia ścianek w drewnie świerkowym lub egzotycznym. Wszystkie donice dostępne są w rozmiarach S, M, L. Natomiast donice profilowane, kompatybilne z ławkami S i M.





## OGÓLNE DANE TECHNICZNE

### Wymiary:

- szerokość: 57 cm
- długość: 58 cm
- wysokość: 47 cm

### Materiały:

- stal nierdzewna lub stal węglowa
- drewno świerkowe lub egzotyczne

ZANO



*Iwona Żaczek*

Produkt: Donica Soft

Numer katalogowy:

**06.012.S**

Projektant: Iwona Żaczek

Firma Zano Mirosław Zarotyński, zgodnie z Ustawą o prawie autorskim i prawach pokrewnych z dnia 04.02.1994r. (Dz.U.94 Nr 24 poz. 83, sprost.: Dz.U.94 Nr 43 poz.170), a także z prawodawstwem Unii Europejskiej dotyczącym ochrony prawnoautorskiej, w tym wszystkimi dyrektywami i rozporządzeniami UE dotyczącymi praw autorskich, zastrzega sobie prawa autorskie do rysunków, modeli 3D, renderów, grafik, treści zawartych w ofertach, załącznikach do ofert oraz innych dokumentach - ich zawartość stanowi własność intelektualną firmy ZANO Mirosław Zarotyński; wykorzystywanie autorskich pomysłów, rozwiązań, kopiowanie, rozpowszechnianie zdjęć, fragmentów grafiki, tekstów opisów w celach zarobkowych, bez zezwolenia autora - firmy ZANO Mirosław Zarotyński - jest zabronione i stanowi naruszenie praw autorskich oraz podlega karze.

**UWAGA!** Rysunki nie odzwierciedlają rzeczywistych wymiarów fundamentu. Są to jedynie przykładowe schematy montażu uwzględniające rodzaj kotwienia i materiał podłoża do którego przytwierdzić mebel.

Wielkość fundamentu uzależniona od miejscowych warunków posadowienia.



### MONTAŻ DO BRUKU Z FUNDAMENTEM

#### Opis montażu

1. Produkt ZANO
2. Kołek rozporowy / szybki montaż lub kotwa chemiczna
3. Bruk kamienny / bruk betonowy / płyty kamienne / płyty betonowe
4. Podsypanka piaskowa (około 2 - 4 cm)
5. Podbudowa z kruszywa kamiennego
6. Fundament betonowy klasy C16/20 (górną powierzchnią bet. 10 cm poniżej powierzchni bruku)
7. Grunt miejscowy



### MONTAŻ DO BRUKU

#### Opis montażu

1. Produkt ZANO
2. Kołek rozporowy / szybki montaż lub kotwa chemiczna
3. Bruk kamienny / bruk betonowy / płyty kamienne / płyty betonowe
4. Podsypanka piaskowa (około 2 - 4 cm)
5. Podbudowa z kruszywa kamiennego
6. Grunt miejscowy



### MONTAŻ DO BETONU / ASFALTU

#### Opis montażu

1. Produkt ZANO
2. Kołek rozporowy / szybki montaż lub kotwa chemiczna
3. Stała utwardzona nawierzchnia np. beton lub asfalt
4. Fundament betonowy klasy C16/20 (górną powierzchnią bet. 10 cm poniżej powierzchni bruku)
5. Podbudowa z kruszywa kamiennego
6. Podsypanka piaskowa (około 2 - 4 cm)
7. Grunt miejscowy



### MONTAŻ DO FUNDAMENTU BETONOWEGO

#### Opis montażu

1. Produkt ZANO
2. Kołek rozporowy / szybki montaż lub kotwa chemiczna
3. Fundament betonowy klasy C16/20 (górną powierzchnią bet. 10 cm poniżej powierzchni bruku)
4. Grunt miejscowy