



## ALTERNATIVER

### Utforming:

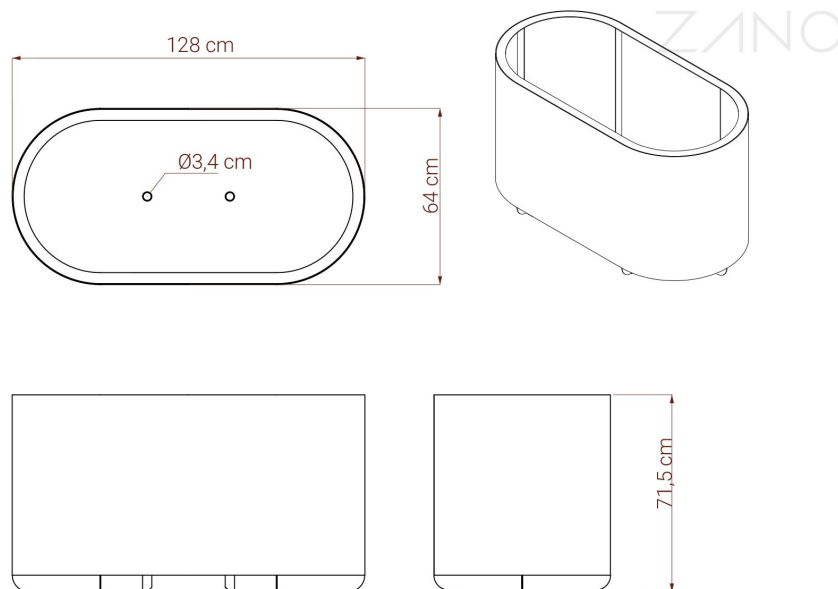
- karbonstål (s235Jr)
- rustfritt stål (Aisi 304)

### Metode for vedlegg:

- frittstående
- som skal skrues på

## BESKRIVELSE

Plantekasser Universe med varenummer 06.455.4 er et moderne element i **bymøbler**, designet av Iwona Żaczek som en del av Universe-serien. Den kjennetegnes av en minimalistisk, buet forma med ovalt tverrsnitt, som passer perfekt inn i estetikken til moderne offentlige rom, som kjøpesentre, kontorbygg eller moderne boligområder. Denne stilige **plantekassen** er et perfekt supplement til komposisjoner som inkluderer **benker** og **avfallsbeholdere**, og skaper en visuelt og funksjonelt sammenhengende utforming av **utemøbler**. Takket være den betydelige kapasiteten på 400 liter muliggjør plantekassen en effektiv utstilling av vidstrakte planter, noe som reelt bidrar til å forbedre estetikken i det urbaniserte miljøet og komforten for de som oppholder seg der. Universe-modellen er tilgjengelig i to materialvarianter: pulverlakkert karbonstål eller rustfritt stål av høy kvalitet, noe som sikrer holdbarhet og motstandsdyktighet mot skiftende værforhold. Gryter, som er 128 cm bred, 72 cm høy og 64 cm dyp, kan monteres fleksibelt enten som et frittstående produkt eller festes direkte til underlaget. Den solide konstruksjonen gjør at dette **utemøblet** er ekstremt stabilt og motstandsdyktig mot skader. Universe-plantekasser kombinerer teknisk presisjon med elegant design, og oppfyller de høyeste standardene...



## GENERELLE TEKNISKE DATA

### Dimensjoner:

- bredde: 128 cm
- høyde: 72 cm
- dybde: 64 cm

### Kapasitet:

- kapasitet: 400 l

ZANO



*Iwona Żaczek*

Produkt:  
Plantekasse Universe  
Katalognummer: **06.455.4**  
Designer: Iwona Żaczek

I samsvar med den polske loven om opphavsrett og beslektede rettigheter av 04.02.1994 (lovtidende nr. 24, punkt 83, korrigert: Journal of Laws nr. 43, punkt 170) og i samsvar med EUs lovgivning om opphavsrett, inkludert alle EU-direktiver og forskrifter om opphavsrett, forbeholder Zano Mirosław Zarotynski Company seg opphavsretten til tegninger, beskrivelser, 3D-modeller, gjengivelser, grafikk, innhold i tilbud, vedlegg til tilbud og alle andre dokumenter. Innholdet er den intellektuelle eiendommen til ZANO Mirosław Zarotynski-selskapet. Bruk av forfatterens ideer, løsninger, kopiering, distribusjon av bilder, grafikk eller fragmenter av grafikk, beskrivende tekster, for profit, uten tillatelse fra forfatteren - ZANO Mirosław Zarotynski-selskapet - er forbudt og utgjør et brudd på opphavsretten og er straffbart.

**MERK:** Tegningene gjenspeiler ikke de faktiske dimensjonene til fundamentet. De er bare eksempler på monterings skjemaer som tar hensyn til typen forankring og underlagsmaterialet som møblene skal festes til.

Størrelsen på stiftelsen avhenger av de lokale stiftelsesforholdene.



### INSTALLASJON I ASFALTERING MED FUNDAMENT

**Beskrivelse av forsamlingen**

1. ZANO-produkt
2. Hurtigkobling eller kjemisk anker
3. Steinbelegg / betongbelegg / steinplater / betongplater
4. Sandballast (ca. 2 - 4 cm)
5. Underbygning av steinaggregat
6. Betongfundament, klasse C16/20 (overflatebetong 10 cm under asfalteringsoverflaten)
7. Lokalt land



### INSTALLASJON TIL ASFALTERING

**Beskrivelse av forsamlingen**

1. ZANO-produkt
2. Hurtigkobling eller kjemisk anker
3. Steinbelegg / betongbelegg / steinplater / betongplater
4. Sandballast (ca. 2 - 4 cm)
5. Underbygning av steinaggregat
6. Lokalt land



### MONTERING AV BETONG/ASFALT

**Beskrivelse av forsamlingen**

1. ZANO-produkt
2. Hurtigkobling eller kjemisk anker
3. Fast herdet overflate, f.eks. betong eller asfalt.
4. Betongfundament, klasse C16/20 (overflatebetong 10 cm under asfalteringsoverflaten)
5. Underbygning av steinaggregat
6. Sandballast (ca. 2 - 4 cm)
7. Lokalt land



### MONTERING PÅ BETONGFUNDAMENT

**Beskrivelse av forsamlingen**

1. ZANO-produkt
2. Hurtigkobling eller kjemisk anker
3. Betongfundament, klasse C16/20 (overflatebetong 10 cm under asfalteringsoverflaten)
4. Lokalt land