



## IESPĒJAS

---

**Dizains:**

- oglekļa tērauds (s235Jr)

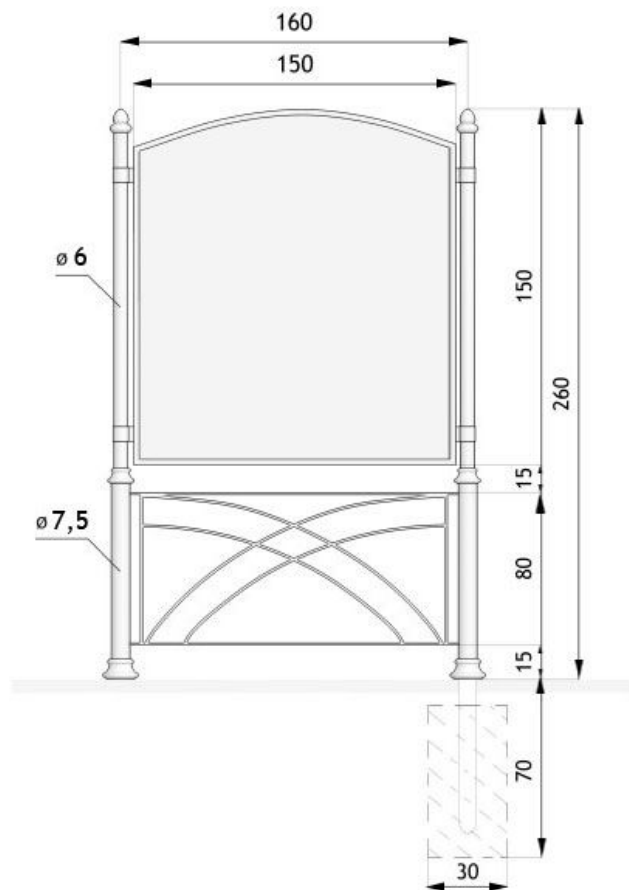
**Piestiprināšanas metode:**

- jābetonē

## APRAKSTS

---

Liels informatīvais stends 140x140 cm platībā. To var izmantot, lai rādītu paziņojumus, kartes vai citu informāciju, piemēram, kustības grafikus. Tāfele ir izgatavota no cinkota tērauda loksnes un piekārtā starp diviem tērauda cauruļu stabiem ar čuguna lējumu apdari. Turklāt 08.064.1 modelis ir aprīkots ar papildu šķērssiju, kas piekārtā pie zemes, lai to varētu novietot vienā līnijā ar žogu.



wymiary podane w [cm]

## VISPĀRĪGI TEHNISKIE DATI

### Izmēri:

- platums: 170 cm
- augstums no zemes virsmas: 260 cm
- augstums ar stiprinājuma sekciju: 320 cm

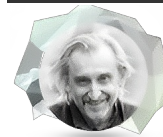
### Dēļu virsma:

- 140x140 cm

### Materiāli:

- dzelzs lējumi
- tērauda caurules 60mm, 75mm

ZANO



Produkts:  
Informācijas dēlis Rock  
Kataloga numurs: **08.064.1**  
Dizainers: Tomasz Szpytma

Zano uzņēmums Mirosław Zarotyński, saskaņā ar Autortiesību un blakustiesību likumu 04.02.1994. (Journal of Laws Nr. 24, 83. punkts, labots: Journal of Laws Nr. 43, 170. punkts), kā arī ar Eiropas Savienības tiesību akti par autortiesību aizsardzību, tostarp visi ES direktīvās un regulās par autortiesībām ir noteiktas šādas tiesības. autortiesības uz rasējumiem, 3D modeļiem, renderējumiem, grafikām, piedāvājumos iekļauto saturu, piedāvājumu un citu dokumentu pielikumi, kuru saturs ir uzņēmuma intelektuālais īpašums. ZANO Mirosław Zarotyński uzņēmums; oriģinālu ideju izmantošana, risinājumus, kopēt, izplatīt fotogrāfijas, grafiskus fragmentus, teksta aprakstus komerciālos nolūkos bez autora atļaujas. komerciāliem mērķiem bez autora ZANO Mirosław Zarotyński atļaujas ir aizliegts un ir autortiesību pārkāpums, par ko var tikt piemērots sods.

**PIEZĪME:** Rasējumi neatspoguļo pamatu faktiskos izmērus. Tās ir tikai paraugs montāžas shēmām, ņemot vērā stiprinājuma veidu un pamatmateriālu, pie kura mēbele jāpiestiprina.

Pamatu izmērs ir atkarīgs no vietējiem pamatiem.



### IEBŪVE BRUĢĪ AR PAMATNI

#### Montāžas apraksts

1. ZANO produkts
2. Akmens bruģis / betona bruģis / akmens plāksnes / betona plāksnes
3. Smilšu balasts (aptuveni 2 - 4 cm)
4. Betona pamats, C16/20 klase (augšējā virsma no betona 10 cm zem bruģa virsmas).
5. Vietējā zeme



### MONTĀŽA UZ BETONA PAMATIEM

#### Montāžas apraksts

1. ZANO produkts
2. Betona pamats, C16/20 klase (augšējā virsma no betona 10 cm zem bruģa virsmas).
3. Vietējā zeme



### MONTĀŽA UZ BETONA PAMATIEM

#### Montāžas apraksts

1. ZANO produkts
2. Fiksēta rūdīta virsma, piemēram, betons vai asfalts.
3. Betona pamats, C16/20 klase (augšējā virsma no betona 10 cm zem bruģa virsmas).
4. Akmens agregātu pamatkonstrukcija
5. Smilšu balasts (aptuveni 2 - 4 cm)
6. Vietējā zeme