



## IESPĒJAS

### Dizains:

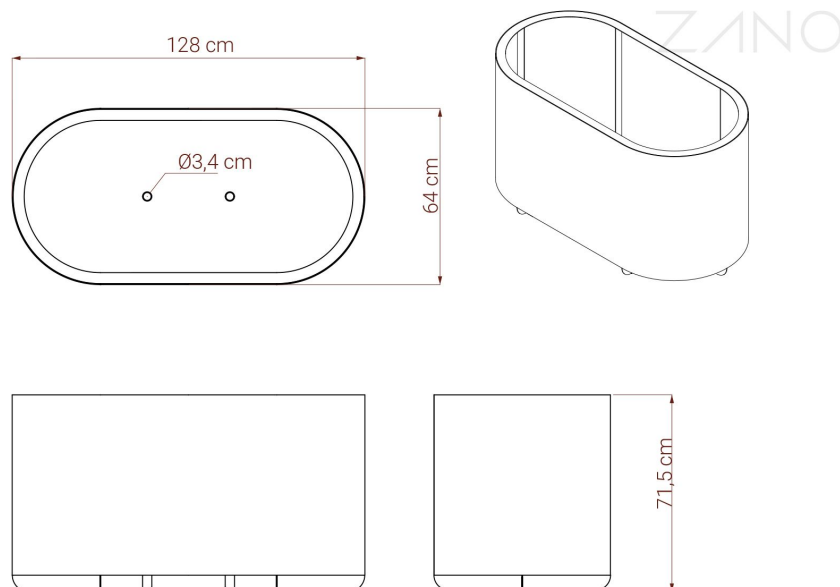
- oglekļa tērauds (s235Jr)
- nerūsējošais tērauds (Aisi 304)

### Piestiprināšanas metode:

- brīvi stāvošs
- jāpieskrūvē

## APRAKSTS

Podiņš „Universe” ar kataloga numuru 06.455.4 ir moderns **pilsētvides labiekārtojuma** elements, ko projektējusi Iwona Żaczek kā daļu no produktu līnijas „Universe”. To raksturo minimālistiska, izliekta forma ar ovālu šķērsgrīzumu, kas lieliski iekļaujas mūsdienu publisko telpu estētikā, piemēram, tirdzniecības centros, biroju ēkās vai modernos dzīvojamajos rajonos. Šis stilīgais **pilsētas pods** ir ideāls papildinājums kompozīcijām, kurās ietilpst **soliņi** un **atkritumu tvertnes**, veidojot vizuāli saskaņotu un funkcionālu **pilsētas mēbeļu** izkārtojumu. Pateicoties ievērojamai 400 litru ietilpībai, puķu pods ļauj efektīgi izvietot plaša auguma augus, kas būtiski uzlabo urbanizētās vides estētiku un tajā uzturošos cilvēku komfortu. Universe modelis ir pieejams divos materiālu variantos: no pulverkrāsotā oglekļa tērauda vai augstas kvalitātes nerūsējošā tērauda, kas nodrošina izturību un noturību pret mainīgiem laika apstākļiem. Puķu pods ar izmēriem 128 cm platumā, 72 cm augstumā un 64 cm dziļumā piedāvā elastīgu uzstādīšanu kā brīvi stāvošu produktu vai paredzētu piestiprināšanai tieši pie pamatnes. Cietā konstrukcija padara šos **pilsētas mēbeles** ārkārtīgi stabilas un izturīgas pret bojājumiem. Podiņš „Universe” apvieno tehnisko izpildījuma precizitāti ar elegantu dizainu, atbilstot augstākajiem...



## VISPĀRĪGI TEHNISKIE DATI

### Izmēri:

- platums: 128 cm
- augstums: 72 cm
- dziļums: 64 cm

### Jauda:

- jauda: 400 l

ZANO



*Iwona Żaczek*

Produkts:  
Puķu pods Universe  
Kataloga numurs: **06.455.4**  
Dizainers: Iwona Żaczek

Zano uzņēmums Mirosław Zarotyński, saskaņā ar Autortiesību un blakustiesību likumu 04.02.1994. (Journal of Laws Nr. 24, 83. punkts, labots: Journal of Laws Nr. 43, 170. punkts), kā arī ar Eiropas Savienības tiesību akti par autortiesību aizsardzību, tostarp visi ES direktīvās un regulās par autortiesībām ir noteiktas šādas tiesības. autortiesības uz rasējumiem, 3D modeļiem, renderējumiem, grafikām, piedāvājumu iekļauto saturu, piedāvājumu un citu dokumentu pielikumi, kuru saturs ir uzņēmuma intelektuālais īpašums. ZANO Mirosław Zarotyński uzņēmums; oriģinālu ideju izmantošana, risinājumus, kopēt, izplatīt fotogrāfijas, grafiskus fragmentus, teksta aprakstus komerciālos nolūkos bez autora atļaujas. komerciāliem mērķiem bez autora ZANO Mirosław Zarotyński atļaujas ir aizliegts un ir autortiesību pārkāpums, par ko var tikt piemērots sods.

**PIEZĪME:** Rasējumi neatspoguļo pamatu faktiskos izmērus. Tās ir tikai paraugs montāžas shēmām, ņemot vērā stiprinājuma veidu un pamatmateriālu, pie kura mēbele jāpiestiprina.

Pamatu izmērs ir atkarīgs no vietējiem pamatiem.



### UZSTĀDĪŠANA BRUĢĪ AR PAMATNI

#### Montāžas apraksts

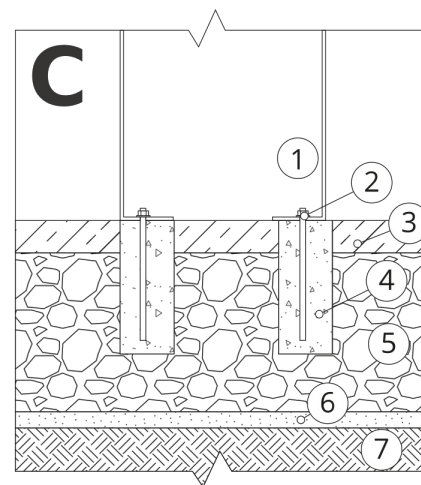
1. ZANO produkts
2. Ātrās darbības stiprinājums vai ķīmiskais enkurs
3. Akmens bruģis / betona bruģis / akmens plāksnes / betona plāksnes
4. Smilšu balasts (aptuveni 2 - 4 cm)
5. Akmens agregātu pamatkonstrukcija
6. Betona pamats, C16/20 klase (augšējā virsma no betona 10 cm zem bruģa virsmas).
7. Vietējā zeme



### UZSTĀDĪŠANA LĪDZ BRUĢA IEKLĀŠANAI

#### Montāžas apraksts

1. ZANO produkts
2. Ātrās darbības stiprinājums vai ķīmiskais enkurs
3. Akmens bruģis / betona bruģis / akmens plāksnes / betona plāksnes
4. Smilšu balasts (aptuveni 2 - 4 cm)
5. Akmens agregātu pamatkonstrukcija
6. Vietējā zeme



### BETONA / ASFALTA MONTĀŽA

#### Montāžas apraksts

1. ZANO produkts
2. Ātrās darbības stiprinājums vai ķīmiskais enkurs
3. Fiksēta rūdīta virsma, piemēram, betons vai asfalts.
4. Betona pamats, C16/20 klase (augšējā virsma no betona 10 cm zem bruģa virsmas).
5. Akmens agregātu pamatkonstrukcija
6. Smilšu balasts (aptuveni 2 - 4 cm)
7. Vietējā zeme



### MONTĀŽA UZ BETONA PAMATIEM

#### Montāžas apraksts

1. ZANO produkts
2. Ātrās darbības stiprinājums vai ķīmiskais enkurs
3. Betona pamats, C16/20 klase (augšējā virsma no betona 10 cm zem bruģa virsmas).
4. Vietējā zeme