



PARINKTYS

Dizainas:

- anglinis plienas (s235Jr)
- nerūdijantis plienas (Aisi 304)

Sėdynė:

- Europos spygliuočių mediena
- aliejuota egzotinė mediena
- Europos kilmės kietmedis
- aukščiausios kokybės egzotinė mediena
- anglinis plienas (s235Jr)
- nerūdijantis plienas (Aisi 304)
- HPL plokštė

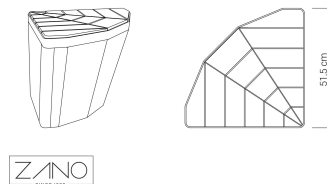
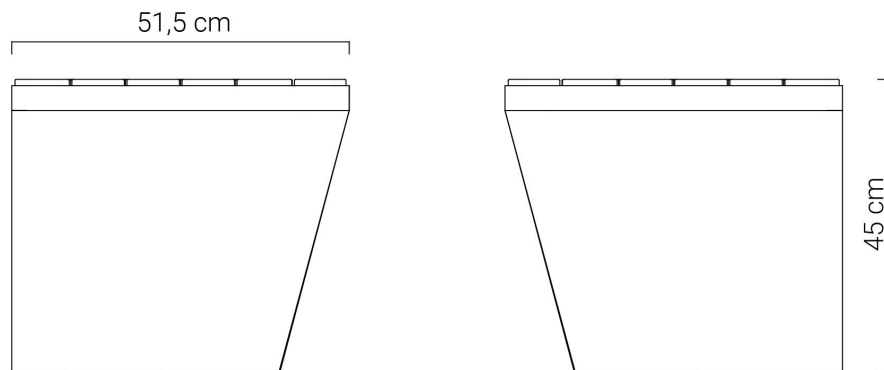
Pritvirtinimo būdas:

- prisukti

APRAŠYMAS

"Scandik 02.146.2" - tai 90 laipsnių jungtis, skirta suolams ir vazonams. Ji leidžia "Scandik" suoliukus ir vazonus statyti statmenai vienas kitam.

Jungtis pagaminta iš plieno ir medžio. Galimi šie variantai: anglinis plienas, cinkuotas ir dažytas pasirinkta RAL spalva. Medienos rūšys: europietiška arba egzotiška. Taip pat yra galimybė medieną pakeisti HPL laminatu arba baldai gali būti pagaminti tik iš plieno.



BENDRIEJI TECHNINIAI DUOMENYS

Matmenys:

- plotis: 52 cm
- aukštis: 44 cm
- gylis: 52 cm

Medžiagos:

- plienas: anglinis arba nerūdijantis
- HPL
- Europos arba egzotinė mediena

ZANO



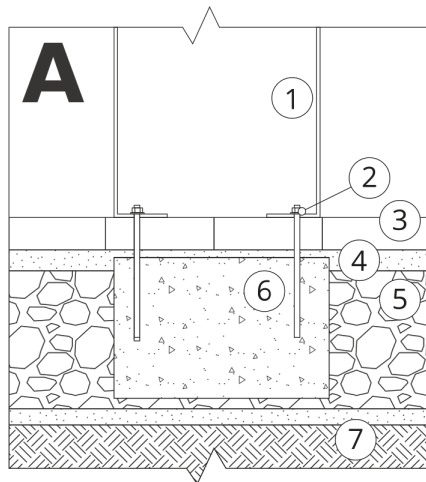
Iwona Żaczek

Produktas:
Sėdynė Scandik 90°
Katalogo numeris: **02.146.2**
Dizaineris: Iwona Żaczek

Pagal 1994 02 04 Lenkijos autorių teisių ir gretutinių teisių įstatymą (Oficialusis leidinys Nr. 24, 83 punktas, pataisytas: Įstatymų oficialusis leidinys Nr. 43, poz. 170) ir pagal ES autorių teises reglamentuojančius teisės aktus, įskaitant visas ES direktyvas ir reglamentus dėl autorių teisių, "Zano Miroslaw Zarotynski Company" pasilieka autorių teises į brėžinius, aprašymus, 3D modelius, vizualizacijas, grafiką, pasiūlymuose esantį turinį, pasiūlymų priedus ir visus kitus dokumentus. Jo turinys yra ZANO Miroslaw Zarotynski įmonės intelektinė nuosavybė. Naudoti autoriaus idėjas, sprendimus, kopijuoti, platinti nuotraukas, grafiką ar grafikos fragmentus, aprašomuosius tekstus, siekiant pelno, be autoriaus - bendrovės ZANO Miroslaw Zarotynski - leidimo draudžiama, tai yra autorių teisių pažeidimas ir už tai baudžiama.

PASTABA: brėžiniai neatspindi tikrųjų pamatų matmenų. Tai tik pavyzdinės surinkimo schemos, atsižvelgiant į tvirtinimo tipą ir pagrindo medžiagą, prie kurios tvirtinami baldai.

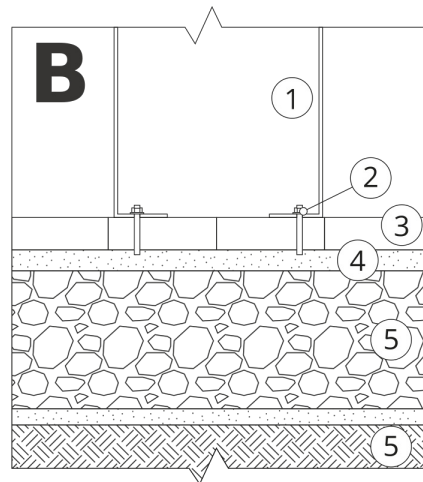
Pamato dydis priklauso nuo vietos pamatų sąlygų.



ĮRENGIMAS Į GRINDINĮ SU PAGRINDU

Surinkimo aprašymas

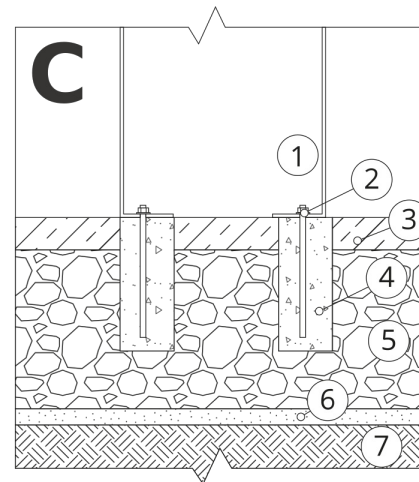
1. ZANO produktas
2. Greito veikimo tvirtinimo elementas arba cheminis inkaras
3. Akmens grindinys / betono grindinys / akmenis plokštės / betono plokštės
4. Smėlio balastas (apie 2-4 cm)
5. Akmens masės pagrindo konstrukcija
6. Betoninis pagrindas, C16/20 klasė (viršutinio paviršiaus betonas 10 cm žemiau grindinio paviršiaus)
7. Vietos žemė



ĮRENGIMAS IKI GRINDINIO

Surinkimo aprašymas

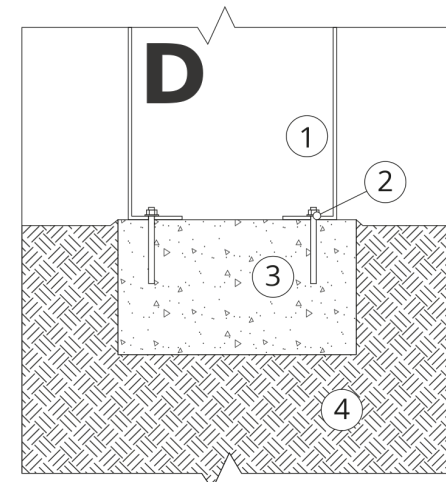
1. ZANO produktas
2. Greito veikimo tvirtinimo elementas arba cheminis inkaras
3. Akmens grindinys / betono grindinys / akmenis plokštės / betono plokštės
4. Smėlio balastas (apie 2-4 cm)
5. Akmens masės pagrindo konstrukcija
6. Vietos žemė



BETONO / ASFALTO MONTAVIMAS

Surinkimo aprašymas

1. ZANO produktas
2. Greito veikimo tvirtinimo elementas arba cheminis inkaras
3. Tvirtas sukietintas paviršius, pvz., betonas arba asfaltas
4. Betoninis pagrindas, C16/20 klasė (viršutinio paviršiaus betonas 10 cm žemiau grindinio paviršiaus)
5. Akmens masės pagrindo konstrukcija
6. Smėlio balastas (apie 2-4 cm)
7. Vietos žemė



TVIRTINIMAS PRIE BETONINIO PAMATO

Surinkimo aprašymas

1. ZANO produktas
2. Greito veikimo tvirtinimo elementas arba cheminis inkaras
3. Betoninis pagrindas, C16/20 klasė (viršutinio paviršiaus betonas 10 cm žemiau grindinio paviršiaus)
4. Vietos žemė