



PARINKTYS

Dizainas:

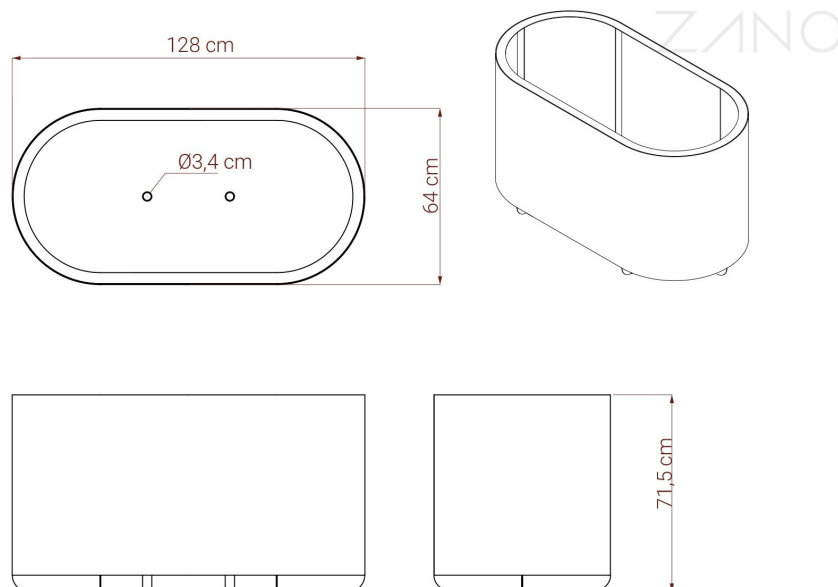
- anglinis plienas (s235Jr)
- nerūdijantis plienas (Aisi 304)

Pritvirtinimo būdas:

- laisvai pastatomas
- prisukti

APRAŠYMAS

Vazonas „Universe“ (katalogo numeris 06.455.4) – tai modernus **mažosios architektūros** elementas, kurį suprojektavo Iwona Żaczek kaip „Universe“ produktų linijos dalį. Ji pasižymi minimalistine, apvaliąja forma su ovaliu skerspjūviu, kuri puikiai dera prie šiuolaikinių viešųjų erdvių, tokių kaip prekybos centrai, biurų pastatai ar modernūs gyvenamieji kvartalai, estetikos. Šis stilingas **miesto vazonas** puikiai papildo kompozicijas, kurias sudaro **suoliukai** ir **atliekų dėžės**, sukurdamas vizualiai ir funkcionaliai suderintą **miesto baldų** išdėstymą. Dėl didelės 400 litrų talpos vazonas leidžia efektingai eksponuoti plačiai išsikerojusius augalus, o tai realiai pagerina urbanizuotos aplinkos estetiką ir joje esančių žmonių komfortą. Modelis „Universe“ yra dviejų medžiagų variantų: iš miltelinio būdu dažyto anglinio plieno arba iš aukštos kokybės nerūdijančio plieno, o tai užtikrina ilgaamžiškumą ir atsparumą kintančioms oro sąlygoms. 128 cm pločio, 72 cm aukščio ir 64 cm gylio vazonas siūlo montavimo lankstumą kaip atskiras gaminius arba skirtas prisukti tiesiai prie pagrindo. Tvirta konstrukcija užtikrina, kad šie **miesto baldai** yra ypač stabilūs ir atsparūs pažeidimams. Vazonas „Universe“ derina techninį gamybos tikslumą su elegantišku dizainu, atitinkantį aukščiausius šiuolaikinės miesto...



BENDRIEJI TECHNINIAI DUOMENYS

Matmenys:

- plotis: 128 cm
- aukštis: 72 cm
- gylis: 64 cm

Talpa:

- talpa: 400 l

ZANO



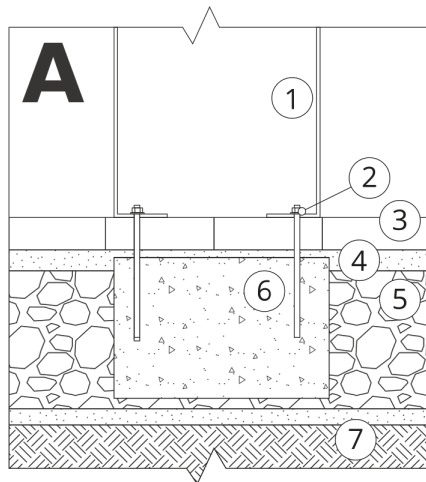
Iwona Żaczek

Produktas:
Vazonas Universe
Katalogo numeris: **06.455.4**
Dizaineris: Iwona Żaczek

Pagal 1994 02 04 Lenkijos autorių teisių ir gretutinių teisių įstatymą (Oficialusis leidinys Nr. 24, 83 punktas, pataisytas: įstatymų oficialusis leidinys Nr. 43, poz. 170) ir pagal ES autorių teises reglamentuojančius teisės aktus, įskaitant visas ES direktyvas ir reglamentus dėl autorių teisių, "Zano Mirosław Zarotynski Company" pasilieka autorių teises į brėžinius, aprašymus, 3D modelius, vizualizacijas, grafiką, pasiūlymuose esantį turinį, pasiūlyimų priedus ir visus kitus dokumentus. Jo turinys yra ZANO Mirosława Zarotynski įmonės intelektinė nuosavybė. Naudoti autoriaus idėjas, sprendimus, kopijuoti, platinti nuotraukas, grafiką ar grafikos fragmentus, aprašomuosius tekstus, siekiant pelno, be autoriaus - bendrovės ZANO Mirosław Zarotynski - leidimo draudžiama, tai yra autorių teisių pažeidimas ir už tai baudžiama.

PASTABA: brėžiniai neatspindi tikrųjų pamatų matmenų. Tai tik pavyzdinės surinkimo schemos, atsižvelgiant į tvirtinimo tipą ir pagrindo medžiagą, prie kurios tvirtinami baldai.

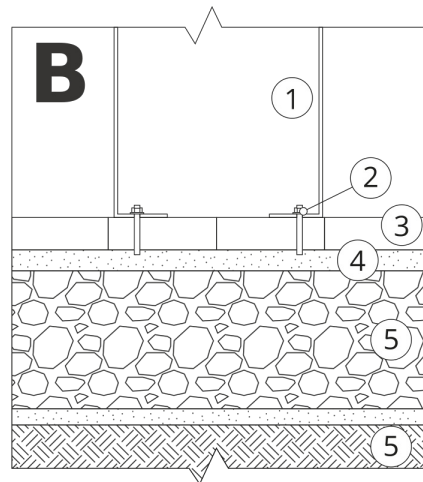
Pamato dydis priklauso nuo vietos pamatų sąlygų.



ĮRENGIMAS Į GRINDINĮ SU PAGRINDU

Surinkimo aprašymas

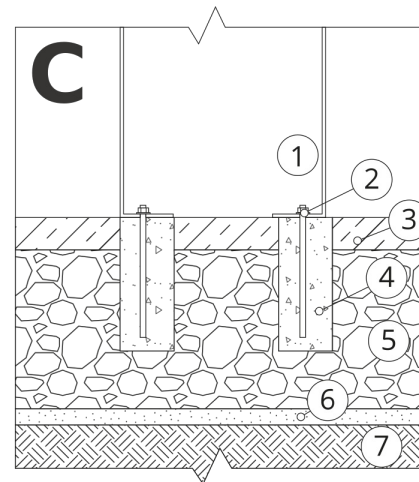
1. ZANO produktas
2. Greito veikimo tvirtinimo elementas arba cheminis inkaras
3. Akmens grindinys / betono grindinys / akmenis plokštės / betono plokštės
4. Smėlio balastas (apie 2-4 cm)
5. Akmens masės pagrindo konstrukcija
6. Betoninis pagrindas, C16/20 klasė (viršutinio paviršiaus betonas 10 cm žemiau grindinio paviršiaus)
7. Vietos žemė



ĮRENGIMAS IKI GRINDINIO

Surinkimo aprašymas

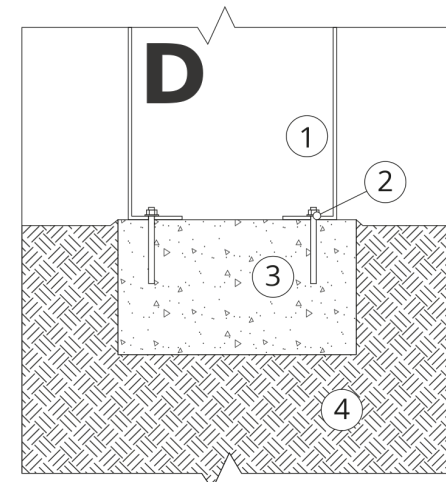
1. ZANO produktas
2. Greito veikimo tvirtinimo elementas arba cheminis inkaras
3. Akmens grindinys / betono grindinys / akmenis plokštės / betono plokštės
4. Smėlio balastas (apie 2-4 cm)
5. Akmens masės pagrindo konstrukcija
6. Vietos žemė



BETONO / ASFALTO MONTAVIMAS

Surinkimo aprašymas

1. ZANO produktas
2. Greito veikimo tvirtinimo elementas arba cheminis inkaras
3. Tvirtas sukietintas paviršius, pvz., betonas arba asfaltas
4. Betoninis pagrindas, C16/20 klasė (viršutinio paviršiaus betonas 10 cm žemiau grindinio paviršiaus)
5. Akmens masės pagrindo konstrukcija
6. Smėlio balastas (apie 2-4 cm)
7. Vietos žemė



TVIRTINIMAS PRIE BETONINIO PAMATO

Surinkimo aprašymas

1. ZANO produktas
2. Greito veikimo tvirtinimo elementas arba cheminis inkaras
3. Betoninis pagrindas, C16/20 klasė (viršutinio paviršiaus betonas 10 cm žemiau grindinio paviršiaus)
4. Vietos žemė