



OPZIONI

Costruzione:

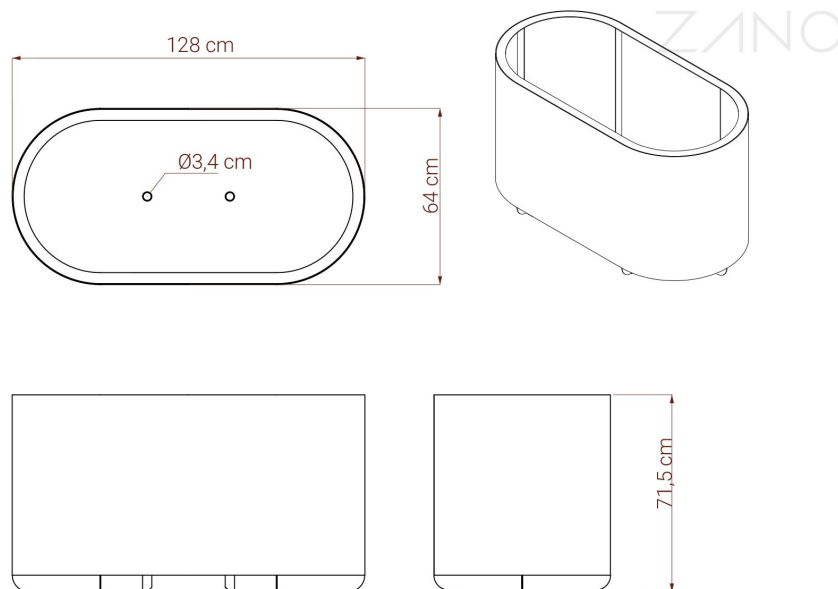
- acciaio al carbonio
- acciaio inossidabile

Metodo di fissaggio:

- autoportante
- da avvitare

DESCRIZIONE

La fioriera Universe, codice articolo 06.455.4, è un elemento moderno **di arredo urbano**, progettato da Iwona Żaczek come parte della linea di prodotti Universe. Si caratterizza per la sua forma minimalista e arrotondata a sezione ovale, che si inserisce perfettamente nell'estetica degli spazi pubblici contemporanei, quali centri commerciali, edifici per uffici o moderni complessi residenziali. Questa elegante **fioriera urbana** costituisce il complemento ideale per composizioni che includono **panchine** e **cestini per rifiuti**, creando un allestimento **di arredo urbano** visivamente coerente e funzionale. Grazie alla notevole capacità di 400 litri, la fioriera consente un'esposizione d'effetto di piante rampicanti, il che contribuisce concretamente a migliorare l'estetica dell'ambiente urbano e il comfort delle persone che lo frequentano. Il modello Universe è disponibile in due varianti di materiale: acciaio al carbonio verniciato a polvere o acciaio inossidabile di alta qualità, che garantisce durata e resistenza alle condizioni atmosferiche variabili. La fioriera, con dimensioni di 128 cm di larghezza, 72 cm di altezza e 64 cm di profondità, offre flessibilità di installazione sia come prodotto autoportante che destinato ad essere fissato direttamente al suolo. La solida struttura rende...



DATI TECNICI GENERALI

Dimensioni:

- larghezza: 128 cm
- altezza: 72 cm
- profondità: 64 cm

Capacità:

- capacità: 400 l

ZANO



Iwona Żaczek

Prodotto: Fioriera Universe
 Numero di catalogo:
06.455.4
 Designer: Iwona Żaczek

Ai sensi della Legge polacca sul diritto d'autore e sui diritti connessi del 04.02.1994 (Gazzetta Ufficiale n. 24, punto 83). Gazzetta ufficiale n. 24, voce 83, rettificata: Gazzetta ufficiale delle leggi n. 43, voce 170) e in conformità con la legislazione dell'UE sul diritto d'autore, comprese tutte le direttive e i regolamenti dell'UE sul diritto d'autore. diritto d'autore, la società Zano Miroslaw Zarotynski si riserva il diritto d'autore sui disegni, descrizioni, modelli 3D, rendering, grafici, contenuti delle offerte, allegati alle offerte e tutti gli altri documenti. offerte e di tutti gli altri documenti. I contenuti sono proprietà intellettuale della società ZANO Miroslaw Zarotynski. L'uso delle idee, delle soluzioni, della copia, della distribuzione di foto, grafici o frammenti di grafici, descrizioni, è vietato, grafici o frammenti di grafici, testi descrittivi, a scopo di lucro, senza l'autorizzazione dell'autore. dell'autore - la società ZANO Miroslaw Zarotynski - è vietato e costituisce una violazione del diritto d'autore ed è punibile. violazione del copyright ed è punibile.

NOTA: I disegni non rispecchiano le dimensioni reali della fondazione. Si tratta solo di schemi di montaggio esemplari che tengono conto del tipo di ancoraggio e del materiale del substrato su cui il mobile deve essere fissato.

Le dimensioni della fondazione dipendono dalle condizioni di fondazione locali.



INSTALLAZIONE NELLA PAVIMENTAZIONE CON FONDAZIONE

Descrizione dell'assemblaggio

1. Prodotto ZANO
2. Fissaggio rapido o ancoraggio chimico
3. Pavimentazione in pietra / pavimentazione in calcestruzzo / lastre in pietra / lastre in calcestruzzo
4. Zavorra di sabbia (circa 2 - 4 cm)
5. Sottostruttura in aggregato di pietra
6. Fondazione in calcestruzzo, classe C16/20 (superficie superiore in calcestruzzo 10 cm sotto la superficie di pavimentazione)
7. Terreno locale



INSTALLAZIONE ALLA PAVIMENTAZIONE

Descrizione dell'assemblaggio

1. Prodotto ZANO
2. Fissaggio rapido o ancoraggio chimico
3. Pavimentazione in pietra / pavimentazione in calcestruzzo / lastre in pietra / lastre in calcestruzzo
4. Zavorra di sabbia (circa 2 - 4 cm)
5. Sottostruttura in aggregato di pietra
6. Terreno locale



MONTAGGIO SU CEMENTO/ASFALTO

Descrizione dell'assemblaggio

1. Prodotto ZANO
2. Fissaggio rapido o ancoraggio chimico
3. Superficie fissa indurita, ad esempio cemento o asfalto
4. Fondazione in calcestruzzo, classe C16/20 (superficie superiore in calcestruzzo 10 cm sotto la superficie di pavimentazione)
5. Sottostruttura in aggregato di pietra
6. Zavorra di sabbia (circa 2 - 4 cm)
7. Terreno locale



MONTAGGIO SU FONDAZIONE IN CALCESTRUZZO

Descrizione dell'assemblaggio

1. Prodotto ZANO
2. Fissaggio rapido o ancoraggio chimico
3. Fondazione in calcestruzzo, classe C16/20 (superficie superiore in calcestruzzo 10 cm sotto la superficie di pavimentazione)
4. Terreno locale

