

ZANO  
SINCE 1988



ZANO  
SINCE 1988



ZANO  
SINCE 1988

## OPZIONI

### Costruzione:

- acciaio al carbonio
- acciaio inossidabile

### Sedile :

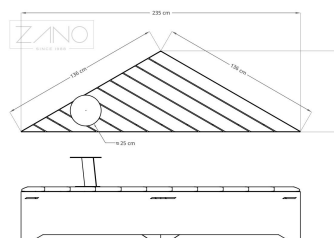
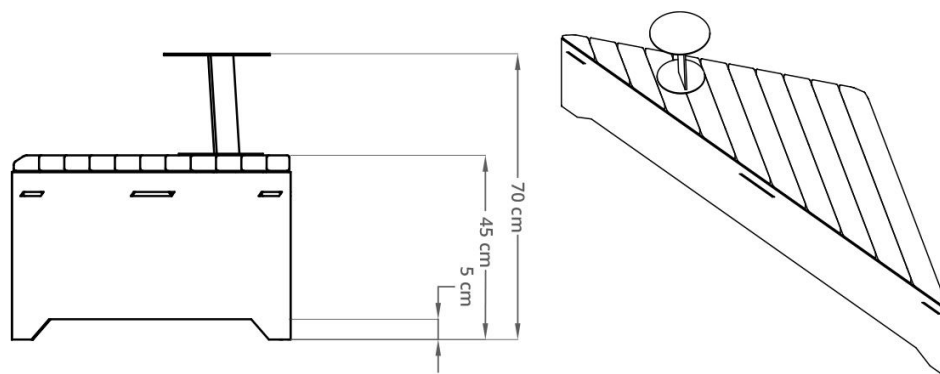
- legno duro
- legno duro di origine europea
- legno duro (finitura a olio)
- legno esotico di prima qualità

### Metodo di fissaggio:

- da avvitare

## DESCRIZIONE

Le panchine della linea Origami soddisfano le elevate esigenze dell'architettura urbana contemporanea. Modularità e design originale, completati dalla scelta di diverse altezze degli elementi progettati. Le composizioni realizzate con gli elementi della linea Origami, tra cui vasi e panchine, permettono di creare varie forme basate su un triangolo isoscele. basato su un triangolo isoscele. La combinazione di queste caratteristiche offre un'ampia gamma di possibilità per creare spazi unici, interessanti e di facile utilizzo. ed esteticamente sorprendente. Combinando i moduli, è possibile creare una piccola tribuna o una piattaforma allungata con diversi livelli e verde. Si può anche optare per la classica panca con un comodo schienale, che non manca in questa linea. La gamma di elementi aggiuntivi consente di montare tavoli robusti, e sono disponibili anche moduli per Sono inoltre disponibili porte USB e prese a 230V.



## DATI TECNICI GENERALI

### Dimensioni:

- altezza: 45 cm
- profondità: 68 cm
- la lunghezza del lato lungo: 235 cm
- la lunghezza del lato più corto: 136 cm
- altezza del tavolo: 25 cm
- diametro del tavolo: 25 cm

### I materiali:

- costruzione - acciaio inox o acciaio al carbonio

ZANO



*Filip Babiarz*

Prodotto: Banco Origami  
 Numero di catalogo:  
**02.460.5**  
 Designer: Filip Babiarz

Ai sensi della Legge polacca sul diritto d'autore e sui diritti connessi del 04.02.1994 (Gazzetta Ufficiale n. 24, punto 83). Gazzetta ufficiale n. 24, voce 83, rettificata: Gazzetta ufficiale delle leggi n. 43, voce 170) e in conformità con la legislazione dell'UE sul diritto d'autore, comprese tutte le direttive e i regolamenti dell'UE sul diritto d'autore. diritto d'autore, la società Zano Miroslaw Zarotynski si riserva il diritto d'autore sui disegni, descrizioni, modelli 3D, rendering, grafici, contenuti delle offerte, allegati alle offerte e tutti gli altri documenti. offerte e di tutti gli altri documenti. I contenuti sono proprietà intellettuale della società ZANO Miroslaw Zarotynski. L'uso delle idee, delle soluzioni, della copia, della distribuzione di foto, grafici o frammenti di grafici, descrizioni, è vietato, grafici o frammenti di grafici, testi descrittivi, a scopo di lucro, senza l'autorizzazione dell'autore. dell'autore - la società ZANO Miroslaw Zarotynski - è vietato e costituisce una violazione del diritto d'autore ed è punibile. violazione del copyright ed è punibile.

**NOTA: I disegni non rispecchiano le dimensioni reali della fondazione. Si tratta solo di schemi di montaggio esemplari che tengono conto del tipo di ancoraggio e del materiale del substrato su cui il mobile deve essere fissato.**

Le dimensioni della fondazione dipendono dalle condizioni di fondazione locali.



### INSTALLAZIONE NELLA PAVIMENTAZIONE CON FONDAZIONE

#### Descrizione dell'assemblaggio

1. Prodotto ZANO
2. Fissaggio rapido o ancoraggio chimico
3. Pavimentazione in pietra / pavimentazione in calcestruzzo / lastre in pietra / lastre in calcestruzzo
4. Zavorra di sabbia (circa 2 - 4 cm)
5. Sottostruttura in aggregato di pietra
6. Fondazione in calcestruzzo, classe C16/20 (superficie superiore in calcestruzzo 10 cm sotto la superficie di pavimentazione)
7. Terreno locale



### INSTALLAZIONE ALLA PAVIMENTAZIONE

#### Descrizione dell'assemblaggio

1. Prodotto ZANO
2. Fissaggio rapido o ancoraggio chimico
3. Pavimentazione in pietra / pavimentazione in calcestruzzo / lastre in pietra / lastre in calcestruzzo
4. Zavorra di sabbia (circa 2 - 4 cm)
5. Sottostruttura in aggregato di pietra
6. Terreno locale



### MONTAGGIO SU CEMENTO/ASFALTO

#### Descrizione dell'assemblaggio

1. Prodotto ZANO
2. Fissaggio rapido o ancoraggio chimico
3. Superficie fissa indurita, ad esempio cemento o asfalto
4. Fondazione in calcestruzzo, classe C16/20 (superficie superiore in calcestruzzo 10 cm sotto la superficie di pavimentazione)
5. Sottostruttura in aggregato di pietra
6. Zavorra di sabbia (circa 2 - 4 cm)
7. Terreno locale



### MONTAGGIO SU FONDAZIONE IN CALCESTRUZZO

#### Descrizione dell'assemblaggio

1. Prodotto ZANO
2. Fissaggio rapido o ancoraggio chimico
3. Fondazione in calcestruzzo, classe C16/20 (superficie superiore in calcestruzzo 10 cm sotto la superficie di pavimentazione)
4. Terreno locale

