



OPCIJE

Dizajn:

- ugljični čelik (s235Jr)
- nehrđajući čelik (Aisi 304)

Spis:

- Europsko meko drvo
- tvrdo drvo europskog porijekla
- nauljeno egzotično drvo
- vrhunsko egzotično drvo

Način montaže:

- odvojen
- pričvrstiti vijkom

OPIS

Žadilica Orbit 06.450.5 je još jedan segment koji nadopunjuje seriju klupa i žardinjera. Orbit Ovo je viša varijanta sadilice 06.450.4 s uzdužnim daskama. Konstrukcija žardinjere izrađena je od čeličnih profila, savijenih i zavarenih čeličnih limova debljine 4 mm i drvenih dasaka. Kupci mogu birati građevinske materijale poput pocinčanog ugljičnog čelika i čelika s praškastim premazom u željenoj boji. RAL boja, ili poliranog nehrđajućeg čelika. Drveni elementi mogu biti izrađeni od meko drvo, crnogorično drvo europskog podrijetla ili egzotično tvrdo drvo.

ZANO

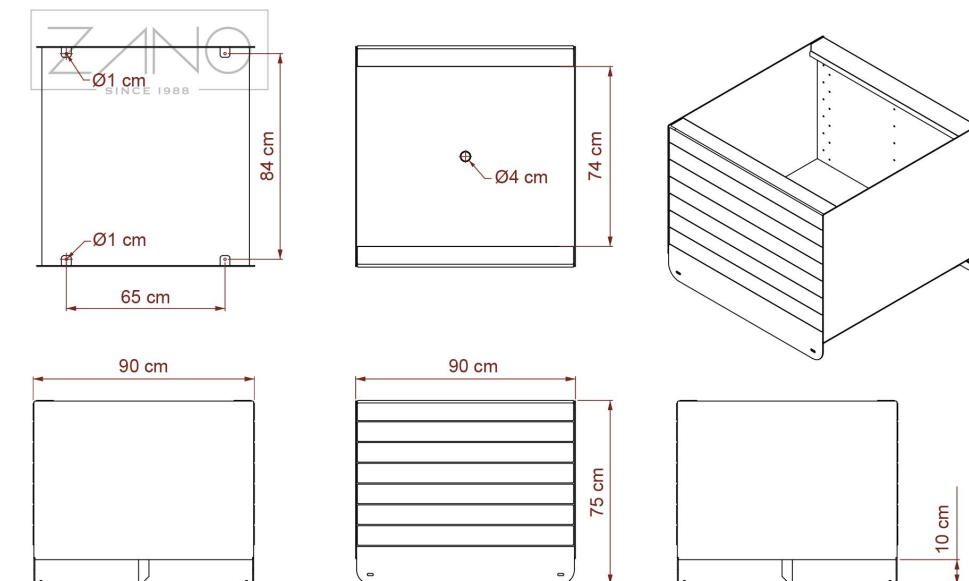


ZANO



ZANO





OPĆI TEHNIČKI PODACI

Dimenzije:

- širina: 90 cm
- visina: 75 cm
- dubina: 90 cm

Vaga:

- Europsko meko drvo: 120 kg
- tvrdo drvo europskog porijekla: 138 kg
- nauljeno egzotično drvo: 130 kg

Materijali:

- Nehrđajući čelik
- konstrukcija - ugljični čelik

ZANO



Iwona Żaczek

Proizvod:
Tegla za cvijeće Orbit
Broj kataloga: **06.450.5**
Dizajner: Iwona Żaczek

ZANO Miroslaw Zarotyński, u skladu sa Zakonom o autorskim i srodnim pravima od 4. veljače 1994. (Journal of Laws 1994, br. 24 točka 83, ispravak: Journal of Laws 1994, br. 43 točka 170), kao i zakonodavstvom Europske unije o zaštiti autorskih prava, uključujući sve direktive i propise EU u vezi s autorskim pravima, zadržava autorska prava na crteže, 3D modele, rendere, grafiku, sadržaj sadržan u ponudama, priloge ponuda i ostale dokumente - njihov sadržaj predstavlja intelektualno vlasništvo ZANO Miroslaw Zarotyński; korištenje originalnih ideja, rješenja, kopiranje i distribucija fotografija, grafičkih fragmenata i opisnih tekstova u komercijalne svrhe, bez dopuštenja autora - ZANO Miroslaw Zarotyński - zabranjeno je i predstavlja kršenje autorskih prava te podliježe kaznama.

NAPOMENA: Crteži ne odražavaju stvarne dimenzije temelja. To su samo primjeri montažnih dijagrama koji uzimaju u obzir vrstu sidrenja i osnovni materijal na koji će se namještaj pričvrstiti.

Veličina temelja ovisi o lokalnim uvjetima temeljenja.



UGRADNJA NA POPLOČAVANJE S TEMELJEM

Opis sklopa

1. ZANO proizvod
2. Ekspanzijski vijak/brza montaža ili kemijsko sidro
3. Kameno popločavanje / betonsko popločavanje / kamene ploče / betonske ploče
4. Pješčani sloj (cca. 2 - 4 cm)
5. Podkonstrukcija od kamenog agregata
6. Betonski temelj klase C16/20 (gornja betonska površina 10 cm ispod površine kolnika)
7. Lokalno zemljište



UGRADNJA NA PLOČNIK

Opis sklopa

1. ZANO proizvod
2. Ekspanzijski vijak/brza montaža ili kemijsko sidro
3. Kameno popločavanje / betonsko popločavanje / kamene ploče / betonske ploče
4. Pješčani sloj (cca. 2 - 4 cm)
5. Podkonstrukcija od kamenog agregata
6. Lokalno zemljište



UGRADNJA BETONA/ASFALTA

Opis sklopa

1. ZANO proizvod
2. Ekspanzijski vijak/brza montaža ili kemijsko sidro
3. Fiksna, nepomična površina, npr. beton ili asfalt
4. Betonski temelj klase C16/20 (gornja betonska površina 10 cm ispod površine kolnika)
5. Podkonstrukcija od kamenog agregata
6. Pješčani sloj (cca. 2 - 4 cm)
7. Lokalno zemljište



UGRADNJA NA BETONSKI TEMELJ

Opis sklopa

1. ZANO proizvod
2. Ekspanzijski vijak/brza montaža ili kemijsko sidro
3. Betonski temelj klase C16/20 (gornja betonska površina 10 cm ispod površine kolnika)
4. Lokalno zemljište