



## OPCIJE

### Dizajn:

- ugljični čelik (s235Jr)
- nehrđajući čelik (Aisi 304)

### Način montaže:

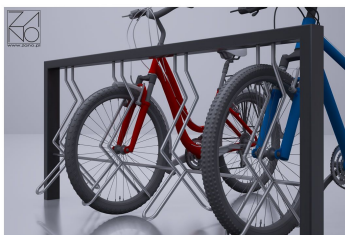
- za betoniranje

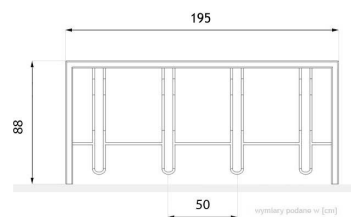
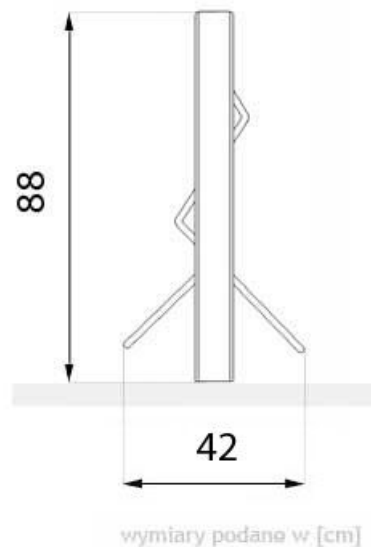
### Broj parkirnih mjesta:

- prostor za 3 bicikla
- prostor za 4 bicikla
- prostor za 5 bicikala
- prostor za 6 bicikala
- prostor za 7 bicikala

## OPIS

Ovaj nosač za bicikle jedno je od naših mnogih modernih rješenja za parkiranje bicikala. Njegov geometrijski dizajn čini ga savršenim za modernu arhitekturu. Izrađen je od čeličnih profila i šipki, dostupnih u ugljičnom i nehrđajućem čeliku. Može primiti tri do sedam bicikala, ovisno o odabranoj opciji. Ovaj nosač omogućuje vam da osigurate svoj bicikl osiguravanjem prednjeg kotača.





## OPĆI TEHNIČKI PODACI

### Dimenzije:

- širina: 42 cm
- duljina: 195 cm
- visina od tla: 88 cm
- visina s dijelom sidra: 148 cm

### Vaga:

- 57 kg

### Materijali:

- čelični profili
- čelične šipke

ZANO



Proizvod:  
Nosač za bicikle Kaskada  
Broj kataloga: **05.056.2**  
Dizajner: Tomasz Szpytma

ZANO Miroslaw Zarotyński, u skladu sa Zakonom o autorskim i srodnim pravima od 4. veljače 1994. (Journal of Laws 1994. br. 24 točka 83, ispravak: Journal of Laws 1994. br. 43 točka 170), kao i zakonodavstvom Europske unije o zaštiti autorskih prava, uključujući sve direktive i propise EU u vezi s autorskim pravima, zadržava autorska prava na crteže, 3D modele, rendere, grafiku, sadržaj sadržan u ponudama, priloge ponuda i ostale dokumente - njihov sadržaj predstavlja intelektualno vlasništvo ZANO Miroslaw Zarotyński; korištenje originalnih ideja, rješenja, kopiranje i distribucija fotografija, grafičkih fragmenata i opisnih tekstova u komercijalne svrhe, bez dopuštenja autora - ZANO Miroslaw Zarotyński - zabranjeno je i predstavlja kršenje autorskih prava te podliježe kaznama.

**NAPOMENA:** Crteži ne odražavaju stvarne dimenzije temelja. To su samo primjeri montažnih dijagrama koji uzimaju u obzir vrstu sidrenja i osnovni materijal na koji će se namještaj pričvrstiti.

Veličina temelja ovisi o lokalnim uvjetima temeljenja.



### UGRADNJA NA PLOČNIK S TEMELJIMA

#### Opis sklopa

1. ZANO proizvod
2. Kameno popločavanje / betonsko popločavanje / kamene ploče / betonske ploče
3. Pješčani sloj (cca. 2 - 4 cm)
4. Betonski temelj klase C16/20 (gornja betonska površina 10 cm ispod površine kolnika)
5. Lokalno zemljište
6. Lokalno zemljište



### UGRADNJA NA BETONSKI TEMELJ

#### Opis sklopa

1. ZANO proizvod
2. Betonski temelj klase C16/20 (gornja betonska površina 10 cm ispod površine kolnika)
3. Lokalno zemljište



### UGRADNJA NA BETONSKI TEMELJ

#### Opis sklopa

1. ZANO proizvod
2. Fiksna, nepomična površina, npr. beton ili asfalt
3. Betonski temelj klase C16/20 (gornja betonska površina 10 cm ispod površine kolnika)
4. Podkonstrukcija od kamenog agregata
5. Pješčani sloj (cca. 2 - 4 cm)
6. Lokalno zemljište