



OPCIJE

Dizajn:

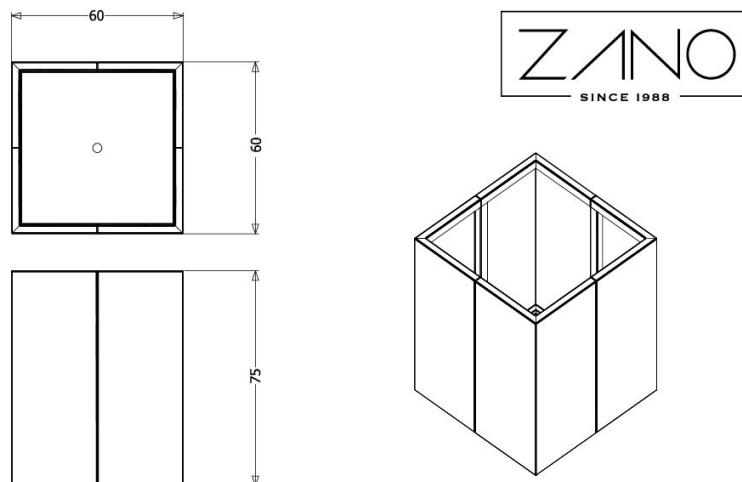
- ugljični čelik (s235Jr)
- nehrđajući čelik (Aisi 304)

Način montaže:

- odvojen
- pričvrstiti vijkom

OPIS

Žazilica Agawa primjer je kako jednostavno poboljšati estetiku vašeg okruženja. Agawa kombinira eleganciju, minimalizam i modernost. Zahvaljujući korištenim materijalima, poput nehrđajućeg čelika, besprijekorno se uklapa u gotovo svaki okoliš i biljni svijet. Bilo da se radi o stambenoj četvrti, centru grada ili atriju ureda, Agawa će funkcionirati bilo gdje. Njegova dodatna prednost je što dolazi u različitim veličinama. Pojedinačni podmodeli razlikuju se po načinu na koji je žardinjera konstruirana. Agawa 06.020 ima metalne elemente spojene na stijenku žardinjere. Model 06.020.2 ima spoj na rubu žardinjere. Model 06.020.1 ima ukrasni drveni element na spoju.



wartości podane są w centymetrach

OPĆI TEHNIČKI PODACI

Dimenzije:

- širina: 60 cm
- visina: 75 cm

Vaga:

- 47 kg

Materijali:

- konstrukcija - ugljični ili nehrđajući čelik

ZANO



M. Welmiński

Proizvod:
Tegla za cvijeće Agawa
Broj kataloga: **06.020.M**
Dizajner:
Mateusz Welmiński

ZANO Mirosław Zarotyński, u skladu sa Zakonom o autorskim i srodnim pravima od 4. veljače 1994. (Journal of Laws 1994. br. 24 točka 83, ispravak: Journal of Laws 1994. br. 43 točka 170), kao i zakonodavstvom Europske unije o zaštiti autorskih prava, uključujući sve direktive i propise EU u vezi s autorskim pravima, zadržava autorska prava na crteže, 3D modele, rendere, grafiku, sadržaj sadržan u ponudama, priloge ponuda i ostale dokumente - njihov sadržaj predstavlja intelektualno vlasništvo ZANO Mirosław Zarotyński; korištenje originalnih ideja, rješenja, kopiranje i distribucija fotografija, grafičkih fragmenata i opisnih tekstova u komercijalne svrhe, bez dopuštenja autora - ZANO Mirosław Zarotyński - zabranjeno je i predstavlja kršenje autorskih prava te podliježe kaznama.

NAPOMENA: Crteži ne odražavaju stvarne dimenzije temelja. To su samo primjeri montažnih dijagrama koji uzimaju u obzir vrstu sidrenja i osnovni materijal na koji će se namještaj pričvrstiti.

Veličina temelja ovisi o lokalnim uvjetima temeljenja.



UGRADNJA NA POPLOČAVANJE S TEMELJEM

Opis sklopa

1. ZANO proizvod
2. Ekspanzijski vijak/brza montaža ili kemijsko sidro
3. Kameno popločavanje / betonsko popločavanje / kamene ploče / betonske ploče
4. Pješčani sloj (cca. 2 - 4 cm)
5. Podkonstrukcija od kamenog agregata
6. Betonski temelj klase C16/20 (gornja betonska površina 10 cm ispod površine kolnika)
7. Lokalno zemljište



UGRADNJA NA PLOČNIK

Opis sklopa

1. ZANO proizvod
2. Ekspanzijski vijak/brza montaža ili kemijsko sidro
3. Kameno popločavanje / betonsko popločavanje / kamene ploče / betonske ploče
4. Pješčani sloj (cca. 2 - 4 cm)
5. Podkonstrukcija od kamenog agregata
6. Lokalno zemljište



UGRADNJA BETONA/ASFALTA

Opis sklopa

1. ZANO proizvod
2. Ekspanzijski vijak/brza montaža ili kemijsko sidro
3. Fiksna, nepomična površina, npr. beton ili asfalt
4. Betonski temelj klase C16/20 (gornja betonska površina 10 cm ispod površine kolnika)
5. Podkonstrukcija od kamenog agregata
6. Pješčani sloj (cca. 2 - 4 cm)
7. Lokalno zemljište



UGRADNJA NA BETONSKI TEMELJ

Opis sklopa

1. ZANO proizvod
2. Ekspanzijski vijak/brza montaža ili kemijsko sidro
3. Betonski temelj klase C16/20 (gornja betonska površina 10 cm ispod površine kolnika)
4. Lokalno zemljište