

OPCIJE

Dizajn:

- nehrđajući čelik (Aisi 304)

Način montaže:

- pričvrstiti vijkom

Doprinos:

- uložak od pocinčanog lima

OPIS

Kanta za otpad Norvik savršen je spoj modernosti i minimalističkog dizajna. Savršeno će upotpuniti svaki modernistički prostor, dajući mu jedinstven karakter. Kanta za otpad Norvik izrađena je od najkvalitetnijeg satenskog nehrđajućeg čelika, otpornog na utjecaje stalne vanjske izloženosti. Model Norvik može se pohvaliti jednostavnim, modernim oblikom, što mu daje bezvremenski izgled. Kantu za otpad Norvik karakterizira jednostavno i brzo rukovanje, kao i veliki unutarnji kapacitet spremnika (45 l). Kanta je pričvršćena za tlo pomoću sidara – ekspanzijskih vijaka – što osigurava potpunu stabilnost i trajnost. Moderna kanta od nehrđajućeg čelika Norvik budućnost je dizajna za svaku malu urbanu arhitekturu.

OPĆI TEHNIČKI PODACI

Dimenzije:

- širina: 25 cm
- dubina: 50 cm
- visina od tla: 85 cm

Vaga:

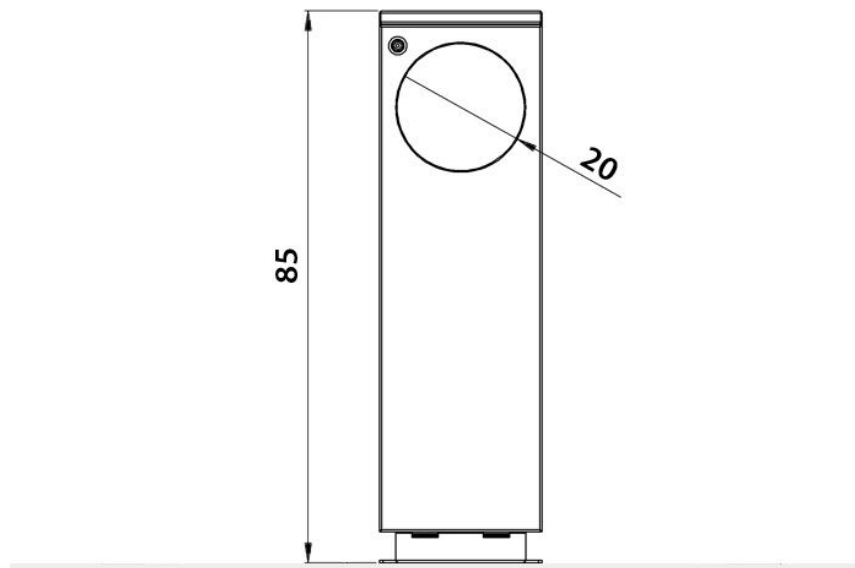
- 50 kg

Kapacitet:

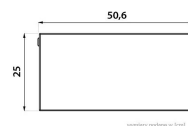
- kapacitet: 45 l

ZANO

ZANO Mirosław Zarotyński, u skladu sa Zakonom o autorskim i srodnim pravima od 4. veljače 1994. (Journal of Laws 1994. br. 24 točka 83, ispravak: Journal of Laws 1994. br. 43 točka 170), kao i zakonodavstvom Europske unije o zaštiti autorskih prava, uključujući sve direktive i propise EU u vezi s autorskim pravima, zadržava autorska prava na crteže, 3D modele, rendere, grafiku, sadržaj sadržan u ponudama, priloge ponuda i ostale dokumente - njihov sadržaj predstavlja intelektualno vlasništvo ZANO Mirosław Zarotyński; korištenje originalnih ideja, rješenja, kopiranje i distribucija fotografija, grafičkih fragmenata i opisnih tekstova u komercijalne svrhe, bez dopuštenja autora - ZANO Mirosław Zarotyński - zabranjeno je i predstavlja kršenje autorskih prava te podliježe kaznama.



wymiary podane w [cm]



wymiary podane w [cm]

NAPOMENA: Crteži ne odražavaju stvarne dimenzije temelja. To su samo primjeri montažnih dijagrama koji uzimaju u obzir vrstu sidrenja i osnovni materijal na koji će se namještaj pričvrstiti.

Veličina temelja ovisi o lokalnim uvjetima temeljenja.



UGRADNJA NA POPLOČAVANJE S TEMELJEM

Opis sklopa

1. ZANO proizvod
2. Ekspanzijski vijak/brza montaža ili kemijsko sidro
3. Kameno popločavanje / betonsko popločavanje / kamene ploče / betonske ploče
4. Pješčani sloj (cca. 2 - 4 cm)
5. Podkonstrukcija od kamenog agregata
6. Betonski temelj klase C16/20 (gornja betonska površina 10 cm ispod površine kolnika)
7. Lokalno zemljište



UGRADNJA NA PLOČNIK

Opis sklopa

1. ZANO proizvod
2. Ekspanzijski vijak/brza montaža ili kemijsko sidro
3. Kameno popločavanje / betonsko popločavanje / kamene ploče / betonske ploče
4. Pješčani sloj (cca. 2 - 4 cm)
5. Podkonstrukcija od kamenog agregata
6. Lokalno zemljište



UGRADNJA BETONA/ASFALTA

Opis sklopa

1. ZANO proizvod
2. Ekspanzijski vijak/brza montaža ili kemijsko sidro
3. Fiksna, nepomična površina, npr. beton ili asfalt
4. Betonski temelj klase C16/20 (gornja betonska površina 10 cm ispod površine kolnika)
5. Podkonstrukcija od kamenog agregata
6. Pješčani sloj (cca. 2 - 4 cm)
7. Lokalno zemljište



UGRADNJA NA BETONSKI TEMELJ

Opis sklopa

1. ZANO proizvod
2. Ekspanzijski vijak/brza montaža ili kemijsko sidro
3. Betonski temelj klase C16/20 (gornja betonska površina 10 cm ispod površine kolnika)
4. Lokalno zemljište