

OPCIJE

Dizajn:

- ugljični čelik (s235Jr)
- nehrđajući čelik (Aisi 304)

Način montaže:

- pričvrstiti vijkom

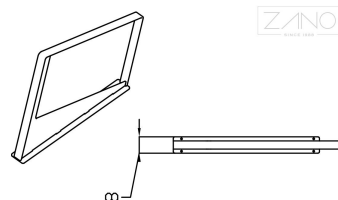
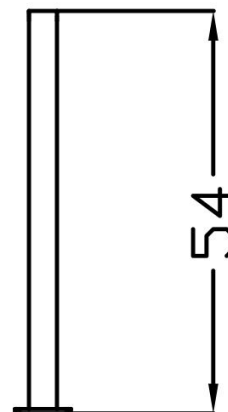
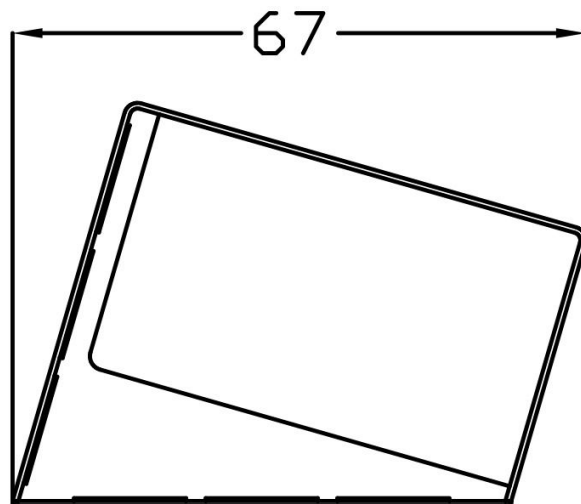
OPIS

Nosač za bicikle Pract, izrađen od crnog čelika (obojenog u bilo koju [RAL](#) boju) ili nehrđajućeg čelika, zahvaljujući svom modernom dizajnu, savršeno se uklapa u arhitekturu modernih gradova. To ga čini izvrsnom opcijom za urbane prostore čiji korisnici cijene jedinstveni stil svog životnog prostora.

Jedan nosač Pract omogućuje vam pričvršćivanje najmanje dva bicikla, a njegovo pričvršćivanje na betonski temelj jamči stabilnost i trajnost dugi niz godina.

Pozovite Pract na svoje imanje i spojite funkcionalnost s izvrsnom estetikom.





OPĆI TEHNIČKI PODACI

Dimenzije:

- širina: 102 cm
- dubina: 11 cm
- visina od tla: 72 cm

Vaga:

- 22 kg

Materijali:

- čelik: ugljični ili nehrđajući čelik

ZANO



Filip Babiarz

Proizvod:
Nosač za bicikle Pract
Broj kataloga: **05.018**
Dizajner: Filip Babiarz

ZANO Mirosław Zarotyński, u skladu sa Zakonom o autorskim i srodnim pravima od 4. veljače 1994. (Journal of Laws 1994. br. 24 točka 83, ispravak: Journal of Laws 1994. br. 43 točka 170), kao i zakonodavstvom Europske unije o zaštiti autorskih prava, uključujući sve direktive i propise EU u vezi s autorskim pravima, zadržava autorska prava na crteže, 3D modele, rendere, grafiku, sadržaj sadržan u ponudama, priloge ponuda i ostale dokumente - njihov sadržaj predstavlja intelektualno vlasništvo ZANO Mirosław Zarotyński; korištenje originalnih ideja, rješenja, kopiranje i distribucija fotografija, grafičkih fragmenata i opisnih tekstova u komercijalne svrhe, bez dopuštenja autora - ZANO Mirosław Zarotyński - zabranjeno je i predstavlja kršenje autorskih prava te podliježe kaznama.

NAPOMENA: Crteži ne odražavaju stvarne dimenzije temelja. To su samo primjeri montažnih dijagrama koji uzimaju u obzir vrstu sidrenja i osnovni materijal na koji će se namještaj pričvrstiti.

Veličina temelja ovisi o lokalnim uvjetima temeljenja.



UGRADNJA NA POPLOČAVANJE S TEMELJEM

Opis sklopa

1. ZANO proizvod
2. Ekspanzijski vijak/brza montaža ili kemijsko sidro
3. Kameno popločavanje / betonsko popločavanje / kamene ploče / betonske ploče
4. Pješčani sloj (cca. 2 - 4 cm)
5. Podkonstrukcija od kamenog agregata
6. Betonski temelj klase C16/20 (gornja betonska površina 10 cm ispod površine kolnika)
7. Lokalno zemljište



UGRADNJA NA PLOČNIK

Opis sklopa

1. ZANO proizvod
2. Ekspanzijski vijak/brza montaža ili kemijsko sidro
3. Kameno popločavanje / betonsko popločavanje / kamene ploče / betonske ploče
4. Pješčani sloj (cca. 2 - 4 cm)
5. Podkonstrukcija od kamenog agregata
6. Lokalno zemljište



UGRADNJA BETONA/ASFALTA

Opis sklopa

1. ZANO proizvod
2. Ekspanzijski vijak/brza montaža ili kemijsko sidro
3. Fiksna, nepomična površina, npr. beton ili asfalt
4. Betonski temelj klase C16/20 (gornja betonska površina 10 cm ispod površine kolnika)
5. Podkonstrukcija od kamenog agregata
6. Pješčani sloj (cca. 2 - 4 cm)
7. Lokalno zemljište



UGRADNJA NA BETONSKI TEMELJ

Opis sklopa

1. ZANO proizvod
2. Ekspanzijski vijak/brza montaža ili kemijsko sidro
3. Betonski temelj klase C16/20 (gornja betonska površina 10 cm ispod površine kolnika)
4. Lokalno zemljište