

OPCIJE

Dizajn:

- ugljični čelik (s235Jr)

Način montaže:

- pričvrstiti vijkom

Pepeljara:

- s pepeljarom

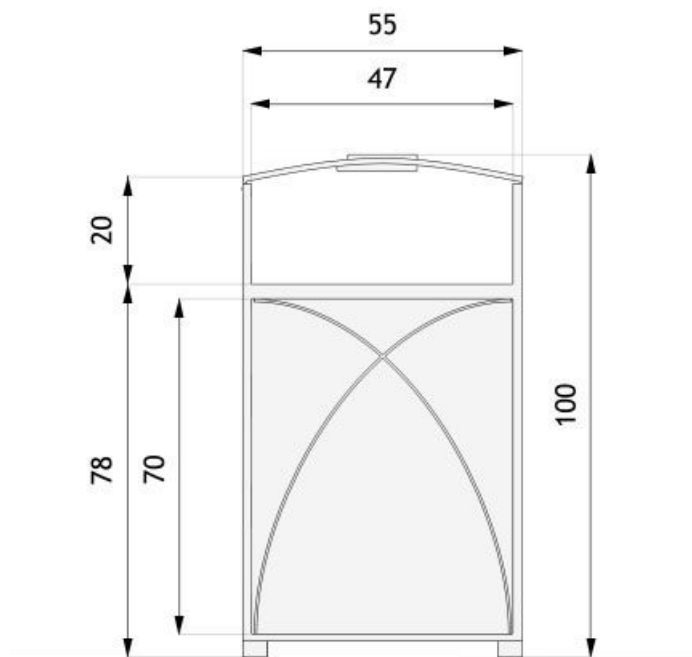
Doprinos:

- uložak od pocinčanog lima

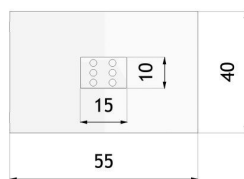
OPIS

Kanta za otpad Skała modela 03.039 primjer je kante u retro stilu, koja pomalo podsjeća na poštanski sandučić. Svojim kompaktnim kućištem od crnog čelika i klasičnim dizajnom, kanta je estetski dodatak parkovima, nasadima, ulicama i bilo kojem mjestu kojim dominira povijesna urbana arhitektura. Unatoč retro stilu, ovaj model može se pohvaliti mnogim modernim značajkama. Nadstrešnica ima pepeljaru od nehrđajućeg čelika, a sama nadstrešnica se može otvoriti, što znatno olakšava izmjenu vrećica. Konstrukcija koristi čelične profile i limove, dok je sama obloga izrađena od pocinčanog lima. Sama kanta je također prostrana (60 litara) i relativno lagana (27 kilograma), visoka je samo jedan metar i široka preko pola metra. Može se koristiti kao samostojeća jedinica ili pričvrstiti ekspanzijskim vijcima.





wymiary podane w [cm]



wymiary podane w [cm]

OPĆI TEHNIČKI PODACI

Dimenzije:

- širina: 55 cm
- visina: 100 cm
- debljina: 40 cm

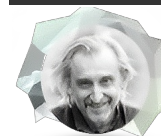
Kapacitet:

- kapacitet: 60 l

Materijali:

- uložak od pocinčanog lima
- čelični profili
- pepeljara od nehrđajućeg čelika
- čelični limovi

ZANO



Proizvod:
 Košara s pepeljarem Skala
 Broj kataloga: **03.039**
 Dizajner: Tomasz Szpytma

ZANO Mirosław Zarotyński, u skladu sa Zakonom o autorskim i srodnim pravima od 4. veljače 1994. (Journal of Laws 1994. br. 24 točka 83, ispravak: Journal of Laws 1994. br. 43 točka 170), kao i zakonodavstvom Europske unije o zaštiti autorskih prava, uključujući sve direktive i propise EU u vezi s autorskim pravima, zadržava autorska prava na crteže, 3D modele, rendere, grafiku, sadržaj sadržan u ponudama, priloge ponuda i ostale dokumente - njihov sadržaj predstavlja intelektualno vlasništvo ZANO Mirosław Zarotyński; korištenje originalnih ideja, rješenja, kopiranje i distribucija fotografija, grafičkih fragmenata i opisnih tekstova u komercijalne svrhe, bez dopuštenja autora - ZANO Mirosław Zarotyński - zabranjeno je i predstavlja kršenje autorskih prava te podliježe kaznama.

NAPOMENA: Crteži ne odražavaju stvarne dimenzije temelja. To su samo primjeri montažnih dijagrama koji uzimaju u obzir vrstu sidrenja i osnovni materijal na koji će se namještaj pričvrstiti.

Veličina temelja ovisi o lokalnim uvjetima temeljenja.



UGRADNJA NA POPLOČAVANJE S TEMELJEM

Opis sklopa

1. ZANO proizvod
2. Ekspanzijski vijak/brza montaža ili kemijsko sidro
3. Kameno popločavanje / betonsko popločavanje / kamene ploče / betonske ploče
4. Pješčani sloj (cca. 2 - 4 cm)
5. Podkonstrukcija od kamenog agregata
6. Betonski temelj klase C16/20 (gornja betonska površina 10 cm ispod površine kolnika)
7. Lokalno zemljište



UGRADNJA NA PLOČNIK

Opis sklopa

1. ZANO proizvod
2. Ekspanzijski vijak/brza montaža ili kemijsko sidro
3. Kameno popločavanje / betonsko popločavanje / kamene ploče / betonske ploče
4. Pješčani sloj (cca. 2 - 4 cm)
5. Podkonstrukcija od kamenog agregata
6. Lokalno zemljište



UGRADNJA BETONA/ASFALTA

Opis sklopa

1. ZANO proizvod
2. Ekspanzijski vijak/brza montaža ili kemijsko sidro
3. Fiksna, nepomična površina, npr. beton ili asfalt
4. Betonski temelj klase C16/20 (gornja betonska površina 10 cm ispod površine kolnika)
5. Podkonstrukcija od kamenog agregata
6. Pješčani sloj (cca. 2 - 4 cm)
7. Lokalno zemljište



UGRADNJA NA BETONSKI TEMELJ

Opis sklopa

1. ZANO proizvod
2. Ekspanzijski vijak/brza montaža ili kemijsko sidro
3. Betonski temelj klase C16/20 (gornja betonska površina 10 cm ispod površine kolnika)
4. Lokalno zemljište