



## OPCIJE

### Dizajn:

- ugljični čelik (s235Jr)
- nehrđajući čelik (Aisi 304)

### Način montaže:

- pričvrstiti vijkom

## OPIS

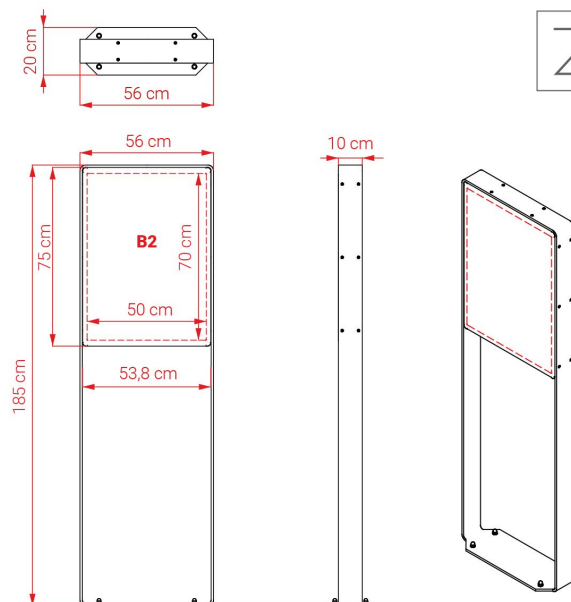
**Moderne , izdržljive** informativne ploče s decentnim krivuljama. Dizajnirane u četiri univerzalne veličine za ispis/graviranje. Veličine ispisa uključuju standardne formate A4, B2 i B1.

Ploče su dostupne u **četiri veličine**, od S do XL. Modeli S i M dizajnirani su za prikaz kratkih, sažetih informacija i mogu se koristiti kao pokazivači smjera. Modeli L i XL dizajnirani su za prikaz opsežnijeg sadržaja (npr. karte pješačkih staza, gradova, zračnih luka i željezničkih kolodvora).

**Čelična konstrukcija** jamči otpornost na vremenske uvjete i dugi vijek trajanja. Konstrukcija je dostupna u nehrđajućem čeliku ili ugljičnom čeliku, pocinčana i plastificirana u RAL boji po izboru kupca.

Ploče se pričvršćuju za tlo uvrtanjem sidara na betonsku podlogu.





## OPĆI TEHNIČKI PODACI

### Dimenzije:

- širina: 56 cm
- visina: 185 cm
- dubina: 20 cm

### Površina ploče:

- 560 mm x 750 mm

### Materijali:

- Nehrđajući čelik
- ugljični čelik, pocinčan, obojan u RAL boju

### Komentari:

- Poželjna grafička površina: 500 mm x 700 mm (B2)

ZANO



*Iwona Żaczek*

Proizvod:  
Informativna ploča Scandik  
Broj kataloga: **08.046.L**  
Dizajner: Iwona Żaczek

ZANO Miroslaw Zarotyński, u skladu sa Zakonom o autorskim i srodnim pravima od 4. veljače 1994. (Journal of Laws 1994. br. 24 točka 83, ispravak: Journal of Laws 1994. br. 43 točka 170), kao i zakonodavstvom Europske unije o zaštiti autorskih prava, uključujući sve direktive i propise EU u vezi s autorskim pravima, zadržava autorska prava na crteže, 3D modele, rendere, grafiku, sadržaj sadržan u ponudama, priloge ponuda i ostale dokumente - njihov sadržaj predstavlja intelektualno vlasništvo ZANO Miroslaw Zarotyński; korištenje originalnih ideja, rješenja, kopiranje i distribucija fotografija, grafičkih fragmenata i opisnih tekstova u komercijalne svrhe, bez dopuštenja autora - ZANO Miroslaw Zarotyński - zabranjeno je i predstavlja kršenje autorskih prava te podliježe kaznama.

**NAPOMENA:** Crteži ne odražavaju stvarne dimenzije temelja. To su samo primjeri montažnih dijagrama koji uzimaju u obzir vrstu sidrenja i osnovni materijal na koji će se namještaj pričvrstiti.

Veličina temelja ovisi o lokalnim uvjetima temeljenja.



### UGRADNJA NA POPLOČAVANJE S TEMELJEM

#### Opis sklopa

1. ZANO proizvod
2. Ekspanzijski vijak/brza montaža ili kemijsko sidro
3. Kameno popločavanje / betonsko popločavanje / kamene ploče / betonske ploče
4. Pješčani sloj (cca. 2 - 4 cm)
5. Podkonstrukcija od kamenog agregata
6. Betonski temelj klase C16/20 (gornja betonska površina 10 cm ispod površine kolnika)
7. Lokalno zemljište



### UGRADNJA NA PLOČNIK

#### Opis sklopa

1. ZANO proizvod
2. Ekspanzijski vijak/brza montaža ili kemijsko sidro
3. Kameno popločavanje / betonsko popločavanje / kamene ploče / betonske ploče
4. Pješčani sloj (cca. 2 - 4 cm)
5. Podkonstrukcija od kamenog agregata
6. Lokalno zemljište



### UGRADNJA BETONA/ASFALTA

#### Opis sklopa

1. ZANO proizvod
2. Ekspanzijski vijak/brza montaža ili kemijsko sidro
3. Fiksna, nepomična površina, npr. beton ili asfalt
4. Betonski temelj klase C16/20 (gornja betonska površina 10 cm ispod površine kolnika)
5. Podkonstrukcija od kamenog agregata
6. Pješčani sloj (cca. 2 - 4 cm)
7. Lokalno zemljište



### UGRADNJA NA BETONSKI TEMELJ

#### Opis sklopa

1. ZANO proizvod
2. Ekspanzijski vijak/brza montaža ili kemijsko sidro
3. Betonski temelj klase C16/20 (gornja betonska površina 10 cm ispod površine kolnika)
4. Lokalno zemljište