



OPCIJE

Dizajn:

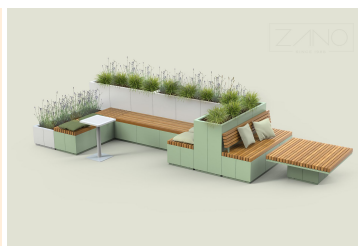
- ugljični čelik (s235Jr)
- nehrđajući čelik (Aisi 304)

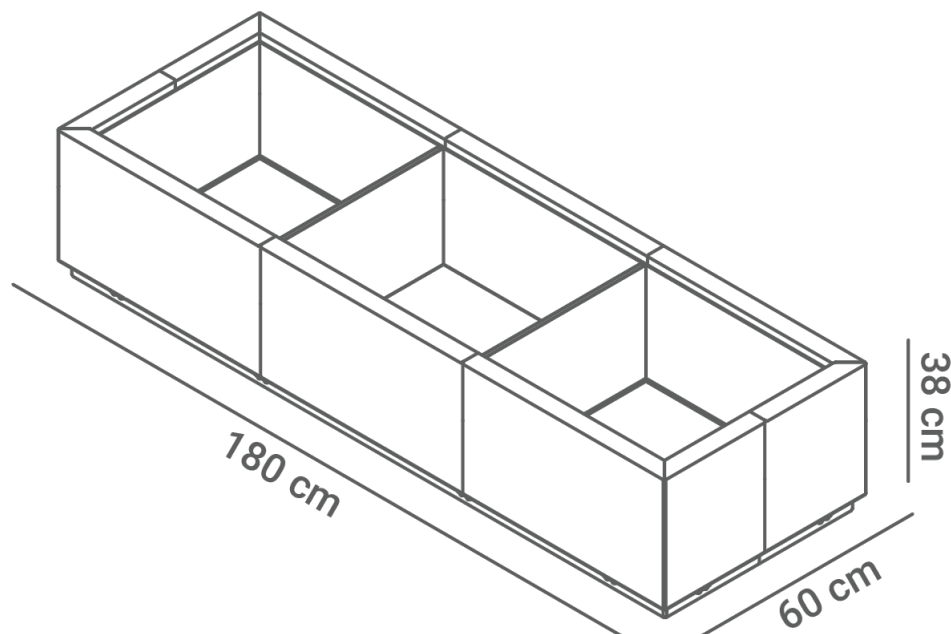
Način montaže:

- odvojen
- pričvrstiti vijkom

OPIS

Žarilica širine 180 cm iz serije Quadro, savršeno usklađene duljine sa širinom klupa 02.476 i 02.076. Zahvaljujući modularnom dizajnu, žardinjera se može kombinirati i kombinirati u veće kompozicije s drugim elementima iz serije Quadro, poput klupa, žardinjera i košara, stvarajući kohezivne i estetski ugodne aranžmane u urbanim prostorima. Konstrukcija žardinjere izrađena je od čelika. Dostupne su sljedeće opcije: - pocinčani ugljični čelik i plastificiran u bilo kojoj RAL boji koju odredi kupac, - nehrđajući čelik, karakteriziran elegantnim izgledom i otpornošću na vremenske uvjete.





OPĆI TEHNIČKI PODACI

Dimenzije:

- širina: 180 cm
- visina: 38 cm
- dubina: 60 cm

Vaga:

- 85 kg

Materijali:

- konstrukcija - ugljični čelik, pocinčani, plastificirani ili nehrđajući čelik

ZANO



Iwona Żaczek

Proizvod:
Tegla za cvijeće Quadro
Broj kataloga: **06.076.L**
Dizajner: Iwona Żaczek

ZANO Mirosław Zarotyński, u skladu sa Zakonom o autorskim i srodnim pravima od 4. veljače 1994. (Journal of Laws 1994. br. 24 točka 83, ispravak: Journal of Laws 1994. br. 43 točka 170), kao i zakonodavstvom Europske unije o zaštiti autorskih prava, uključujući sve direktive i propise EU u vezi s autorskim pravima, zadržava autorska prava na crteže, 3D modele, rendere, grafiku, sadržaj sadržan u ponudama, priloge ponuda i ostale dokumente - njihov sadržaj predstavlja intelektualno vlasništvo ZANO Mirosław Zarotyński; korištenje originalnih ideja, rješenja, kopiranje i distribucija fotografija, grafičkih fragmenata i opisnih tekstova u komercijalne svrhe, bez dopuštenja autora - ZANO Mirosław Zarotyński - zabranjeno je i predstavlja kršenje autorskih prava te podliježe kaznama.

NAPOMENA: Crteži ne odražavaju stvarne dimenzije temelja. To su samo primjeri montažnih dijagrama koji uzimaju u obzir vrstu sidrenja i osnovni materijal na koji će se namještaj pričvrstiti.

Veličina temelja ovisi o lokalnim uvjetima temeljenja.



UGRADNJA NA POPLOČAVANJE S TEMELJEM

Opis sklopa

1. ZANO proizvod
2. Ekspanzijski vijak/brza montaža ili kemijsko sidro
3. Kameno popločavanje / betonsko popločavanje / kamene ploče / betonske ploče
4. Pješčani sloj (cca. 2 - 4 cm)
5. Podkonstrukcija od kamenog agregata
6. Betonski temelj klase C16/20 (gornja betonska površina 10 cm ispod površine kolnika)
7. Lokalno zemljište



UGRADNJA NA PLOČNIK

Opis sklopa

1. ZANO proizvod
2. Ekspanzijski vijak/brza montaža ili kemijsko sidro
3. Kameno popločavanje / betonsko popločavanje / kamene ploče / betonske ploče
4. Pješčani sloj (cca. 2 - 4 cm)
5. Podkonstrukcija od kamenog agregata
6. Lokalno zemljište



UGRADNJA BETONA/ASFALTA

Opis sklopa

1. ZANO proizvod
2. Ekspanzijski vijak/brza montaža ili kemijsko sidro
3. Fiksna, nepomična površina, npr. beton ili asfalt
4. Betonski temelj klase C16/20 (gornja betonska površina 10 cm ispod površine kolnika)
5. Podkonstrukcija od kamenog agregata
6. Pješčani sloj (cca. 2 - 4 cm)
7. Lokalno zemljište



UGRADNJA NA BETONSKI TEMELJ

Opis sklopa

1. ZANO proizvod
2. Ekspanzijski vijak/brza montaža ili kemijsko sidro
3. Betonski temelj klase C16/20 (gornja betonska površina 10 cm ispod površine kolnika)
4. Lokalno zemljište