



OPCIJE

Dizajn:

- ugljični čelik (s235Jr)
- nehrđajući čelik (Aisi 304)

Sjedalo i naslon:

- Europsko meko drvo
- tvrdo drvo europskog porijekla
- nauljeno egzotično drvo
- vrhunsko egzotično drvo
- HPL ploča

Način montaže:

- pričvrstiti vijkom

Dodatna tablica:

- nedostatak
- lijevo
- pravo
- dvije strane

Nasloni za ruke:

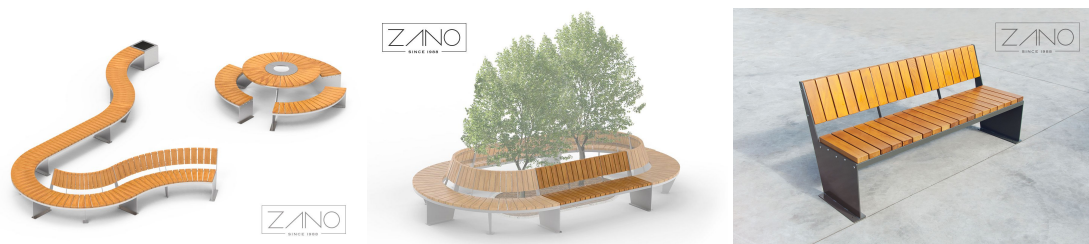
- nedostatak
- ugljični čelik
- nehrđajući čelik

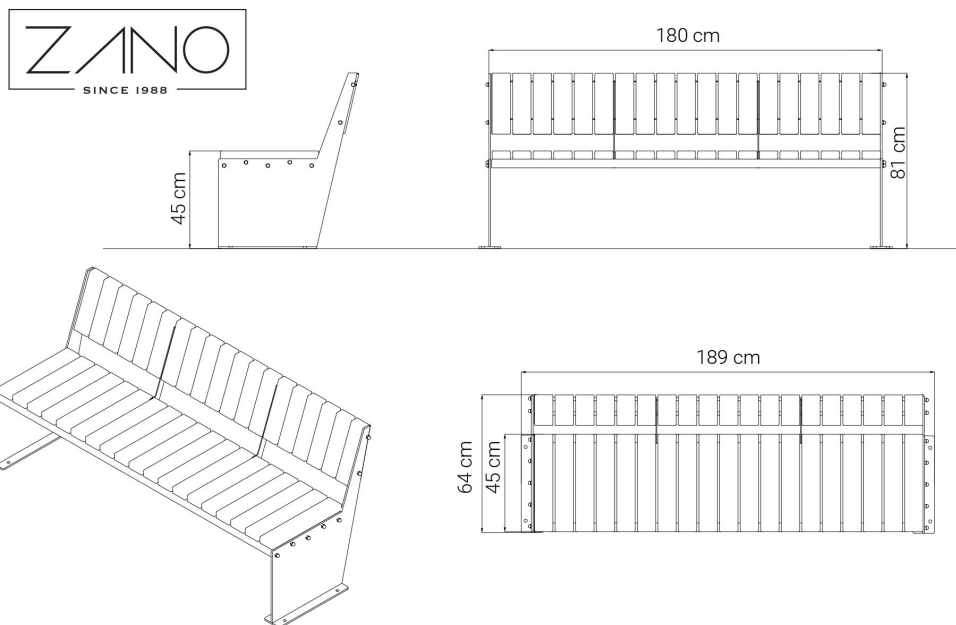
OPIS

Domino 02.040 je moderna modularna klupa koju je dizajnirao ZANO.

[Klupe serije Domino](#) mogu se kombinirati kako bi se stvorio bilo koji oblik ili struktura, pružajući jedinstven dizajn za svaki javni prostor. Klupa Domino izrađena je od nehrđajućeg čelika i drva (domaćeg ili egzotičnog). Upotreba nehrđajućeg čelika u klupi Domino jamči trajnost i otpornost na promjenjive vremenske uvjete i mehanička oštećenja povezana s čestom upotrebom.

Klasična, jednostavna Domino klupa dizajnirana je kako bi proširila ili nadopunila kompoziciju ostalih...





OPĆI TEHNIČKI PODACI

Dimenzije:

- širina: 189 cm
- visina: 81 cm
- dubina: 63 cm
- visina sjedala: 45 cm

Vaga:

- Europsko meko drvo: 65 kg
- tvrdo drvo europskog porijekla: 82 kg

Materijali:

- drvo: europsko meko drvo ili egzotično
- čelik: ugljični ili nehrđajući čelik

ZANO



Justyna Derewiaka

Proizvod: Klupa Domino
 Broj kataloga: **02.040**
 Dizajner:
 Justyna Derewiaka

ZANO Mirosław Zarotyński, u skladu sa Zakonom o autorskim i srodnim pravima od 4. veljače 1994. (Journal of Laws 1994. br. 24 točka 83, ispravak: Journal of Laws 1994. br. 43 točka 170), kao i zakonodavstvom Europske unije o zaštiti autorskih prava, uključujući sve direktive i propise EU u vezi s autorskim pravima, zadržava autorska prava na crteže, 3D modele, rendere, grafiku, sadržaj sadržan u ponudama, priloge ponuda i ostale dokumente - njihov sadržaj predstavlja intelektualno vlasništvo ZANO Mirosław Zarotyński; korištenje originalnih ideja, rješenja, kopiranje i distribucija fotografija, grafičkih fragmenata i opisnih tekstova u komercijalne svrhe, bez dopuštenja autora - ZANO Mirosław Zarotyński - zabranjeno je i predstavlja kršenje autorskih prava te podliježe kaznama.

NAPOMENA: Crteži ne odražavaju stvarne dimenzije temelja. To su samo primjeri montažnih dijagrama koji uzimaju u obzir vrstu sidrenja i osnovni materijal na koji će se namještaj pričvrstiti.

Veličina temelja ovisi o lokalnim uvjetima temeljenja.



UGRADNJA NA POPLOČAVANJE S TEMELJEM

Opis sklopa

1. ZANO proizvod
2. Ekspanzijski vijak/brza montaža ili kemijsko sidro
3. Kameno popločavanje / betonsko popločavanje / kamene ploče / betonske ploče
4. Pješčani sloj (cca. 2 - 4 cm)
5. Podkonstrukcija od kamenog agregata
6. Betonski temelj klase C16/20 (gornja betonska površina 10 cm ispod površine kolnika)
7. Lokalno zemljište



UGRADNJA NA PLOČNIK

Opis sklopa

1. ZANO proizvod
2. Ekspanzijski vijak/brza montaža ili kemijsko sidro
3. Kameno popločavanje / betonsko popločavanje / kamene ploče / betonske ploče
4. Pješčani sloj (cca. 2 - 4 cm)
5. Podkonstrukcija od kamenog agregata
6. Lokalno zemljište



UGRADNJA BETONA/ASFALTA

Opis sklopa

1. ZANO proizvod
2. Ekspanzijski vijak/brza montaža ili kemijsko sidro
3. Fiksna, nepomična površina, npr. beton ili asfalt
4. Betonski temelj klase C16/20 (gornja betonska površina 10 cm ispod površine kolnika)
5. Podkonstrukcija od kamenog agregata
6. Pješčani sloj (cca. 2 - 4 cm)
7. Lokalno zemljište



UGRADNJA NA BETONSKI TEMELJ

Opis sklopa

1. ZANO proizvod
2. Ekspanzijski vijak/brza montaža ili kemijsko sidro
3. Betonski temelj klase C16/20 (gornja betonska površina 10 cm ispod površine kolnika)
4. Lokalno zemljište