



## OPCIJE

---

**Dizajn:**

- ugljični čelik (s235Jr)

**Način montaže:**

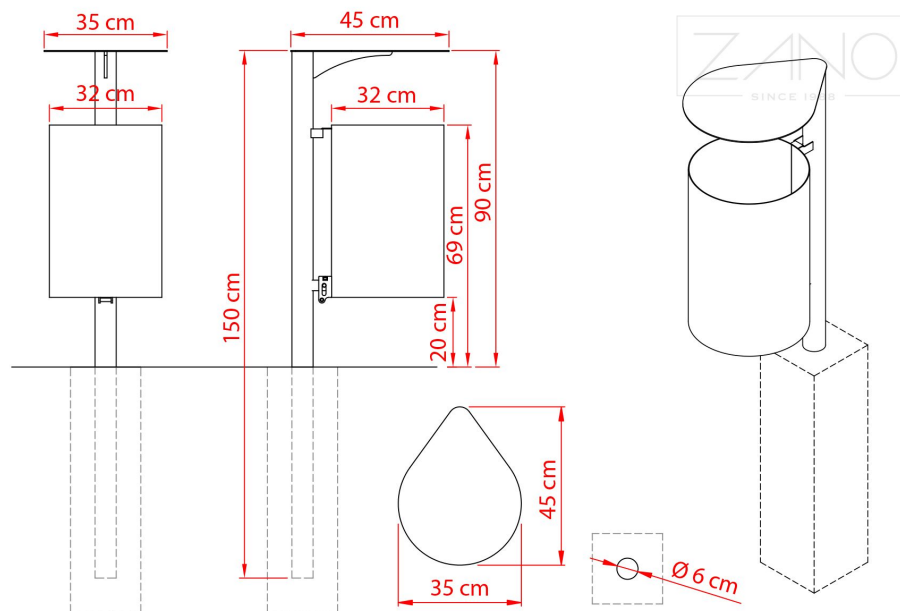
- za betoniranje

## OPIS

---

Model 03.093 je klasičan dizajn kante za otpad koja se postavlja na stup. Cijela konstrukcija izrađena je od crnog čelika, što vam omogućuje odabir bilo koje boje iz naše RAL palete. Jednostavan dizajn ove kante naglašen je funkcionalnim krovom koji štiti sadržaj od utjecaja stalne vanjske izloženosti. Još jedna značajna prednost je njezina atraktivna cijena. Zahvaljujući svojoj univerzalnoj estetici, kanta za otpad 03.093 upotpunit će i moderne zgrade i stil povijesne urbane arhitekture.





## OPĆI TEHNIČKI PODACI

### Dimenzije:

- širina: 35 cm
- dubina: 45 cm
- visina od tla: 90 cm
- visina s dijelom sidra: 150 cm

### Vaga:

- 30 kg

### Kapacitet:

- kapacitet: 28 l

ZANO

ZANO Mirosław Zarotyński, u skladu sa Zakonom o autorskim i srodnim pravima od 4. veljače 1994. (Journal of Laws 1994. br. 24 točka 83, ispravak: Journal of Laws 1994. br. 43 točka 170), kao i zakonodavstvom Europske unije o zaštiti autorskih prava, uključujući sve direktive i propise EU u vezi s autorskim pravima, zadržava autorska prava na crteže, 3D modele, rendere, grafiku, sadržaj sadržan u ponudama, priloge ponuda i ostale dokumente - njihov sadržaj predstavlja intelektualno vlasništvo ZANO Mirosław Zarotyński; korištenje originalnih ideja, rješenja, kopiranje i distribucija fotografija, grafičkih fragmenata i opisnih tekstova u komercijalne svrhe, bez dopuštenja autora - ZANO Mirosław Zarotyński - zabranjeno je i predstavlja kršenje autorskih prava te podliježe kaznama.

**NAPOMENA:** Crteži ne odražavaju stvarne dimenzije temelja. To su samo primjeri montažnih dijagrama koji uzimaju u obzir vrstu sidrenja i osnovni materijal na koji će se namještaj pričvrstiti.

Veličina temelja ovisi o lokalnim uvjetima temeljenja.



### UGRADNJA NA PLOČNIK S TEMELJIMA

#### Opis sklopa

1. ZANO proizvod
2. Kameno popločavanje / betonsko popločavanje / kamene ploče / betonske ploče
3. Pješčani sloj (cca. 2 - 4 cm)
4. Betonski temelj klase C16/20 (gornja betonska površina 10 cm ispod površine kolnika)
5. Lokalno zemljište
6. Lokalno zemljište



### UGRADNJA NA BETONSKI TEMELJ

#### Opis sklopa

1. ZANO proizvod
2. Betonski temelj klase C16/20 (gornja betonska površina 10 cm ispod površine kolnika)
3. Lokalno zemljište



### UGRADNJA NA BETONSKI TEMELJ

#### Opis sklopa

1. ZANO proizvod
2. Fiksna, nepomična površina, npr. beton ili asfalt
3. Betonski temelj klase C16/20 (gornja betonska površina 10 cm ispod površine kolnika)
4. Podkonstrukcija od kamenog agregata
5. Pješčani sloj (cca. 2 - 4 cm)
6. Lokalno zemljište