



## OPCIJE

### Dizajn:

- ugljični čelik (s235Jr)
- nehrđajući čelik (Aisi 304)

### Radna ploča:

- beton

### Način montaže:

- za betoniranje

### Ploča za igru:

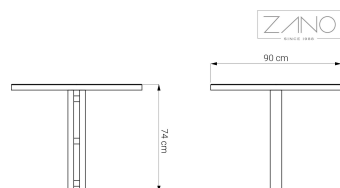
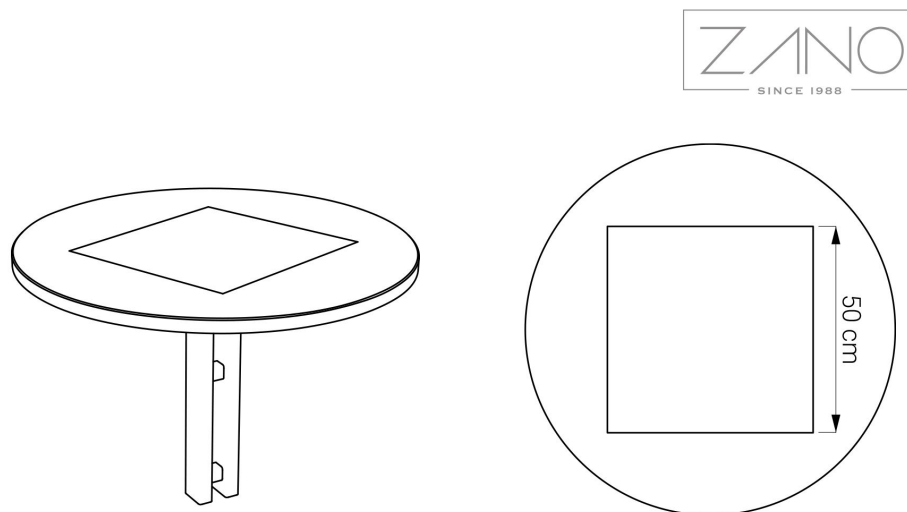
- nedostatak
- UV tisak, impregnirani gornji dio
- ugravirano u ploču od nehrđajućeg čelika

## OPIS

**Stol Bus** ima betonsku ploču na koju možete postaviti partiju šaha ili luda. Ploča za igru je UV otisnuta na betonsku površinu ili ugravirana u čeličnu ploču koja se postavlja u udubljenje u betonskoj ploči. Ploča je poduprta čeličnom konstrukcijom. Stol je dostupan u ugljičnom čeliku, plastificiran u RAL boji ili nehrđajućem čeliku.

ZANO  
SINCE 1988





## OPĆI TEHNIČKI PODACI

### Dimenzije:

- širina: 90 cm
- visina: 74 cm
- dubina: 90 cm

### Vaga:

- 100 kg

### Materijali:

- Betonska radna ploča
- Konstrukcija od nehrđajućeg čelika ili ugljičnog čelika

ZANO



*Iwona Żaczek*

Proizvod: Tablica Bus  
Broj kataloga: 13.020.2  
Dizajner: Iwona Żaczek

ZANO Miroslaw Zarotyński, u skladu sa Zakonom o autorskim i srodnim pravima od 4. veljače 1994. (Journal of Laws 1994. br. 24 točka 83, ispravak: Journal of Laws 1994. br. 43 točka 170), kao i zakonodavstvom Europske unije o zaštiti autorskih prava, uključujući sve direktive i propise EU u vezi s autorskim pravima, zadržava autorska prava na crteže, 3D modele, rendere, grafiku, sadržaj sadržan u ponudama, priloge ponuda i ostale dokumente - njihov sadržaj predstavlja intelektualno vlasništvo ZANO Miroslaw Zarotyński; korištenje originalnih ideja, rješenja, kopiranje i distribucija fotografija, grafičkih fragmenata i opisnih tekstova u komercijalne svrhe, bez dopuštenja autora - ZANO Miroslaw Zarotyński - zabranjeno je i predstavlja kršenje autorskih prava te podliježe kaznama.

**NAPOMENA:** Crteži ne odražavaju stvarne dimenzije temelja. To su samo primjeri montažnih dijagrama koji uzimaju u obzir vrstu sidrenja i osnovni materijal na koji će se namještaj pričvrstiti.

Veličina temelja ovisi o lokalnim uvjetima temeljenja.



### UGRADNJA NA PLOČNIK S TEMELJIMA

#### Opis sklopa

1. ZANO proizvod
2. Kameno popločavanje / betonsko popločavanje / kamene ploče / betonske ploče
3. Pješčani sloj (cca. 2 - 4 cm)
4. Betonski temelj klase C16/20 (gornja betonska površina 10 cm ispod površine kolnika)
5. Lokalno zemljište
6. Lokalno zemljište



### UGRADNJA NA BETONSKI TEMELJ

#### Opis sklopa

1. ZANO proizvod
2. Betonski temelj klase C16/20 (gornja betonska površina 10 cm ispod površine kolnika)
3. Lokalno zemljište



### UGRADNJA NA BETONSKI TEMELJ

#### Opis sklopa

1. ZANO proizvod
2. Fiksna, nepomična površina, npr. beton ili asfalt
3. Betonski temelj klase C16/20 (gornja betonska površina 10 cm ispod površine kolnika)
4. Podkonstrukcija od kamenog agregata
5. Pješčani sloj (cca. 2 - 4 cm)
6. Lokalno zemljište