

OPCIJE

Dizajn:

- ugljični čelik (s235Jr)
- nehrđajući čelik (Aisi 304)

Način montaže:

- odvojen
- pričvrstiti vijkom

OPIS

Žadilica Rock jedinstvena je **urbana žardinjera** prepoznatljivog kubističkog oblika. Ovisno o veličini, može biti kvadratna ili pravokutna. Stranice žardinjere imaju prepoznatljiv trapezoidni oblik. Zahvaljujući **svom modernom obliku**, žardinjera je idealna za suvremene urbane prostore poput trgova, parkova, javnih zgrada, muzeja, trgovačkih centara i umjetničkih galerija. Žadilica je dostupna u **nehrđajućem čeliku** i crno obojenom čeliku. Žadilica se također može izraditi u bilo kojoj boji obojenog čelika. RAL boja iz naše palete. Posude za cvijeće Rock dostupne su u sljedećim veličinama:

XS - 55 cm x 50 cm x 50 cm

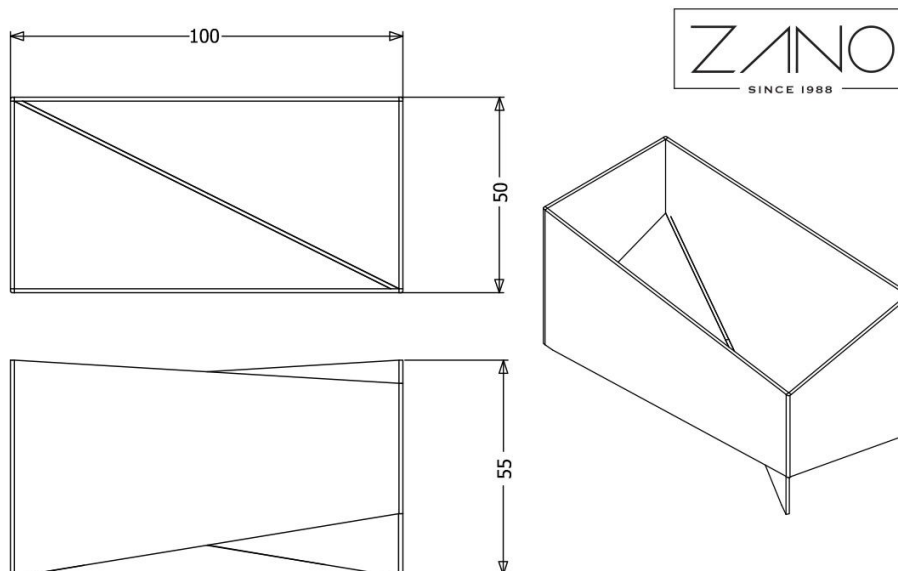
S - 55 cm x 50 cm x 100 cm

M - 90 cm x 50 cm x 50 cm

D - 90 cm x 50 cm x 100 cm

XL - 55 cm x 100 cm x 100 cm

XXL - 90 cm x 100 cm x 100 cm



OPĆI TEHNIČKI PODACI

Dimenzije:

- širina: 50 cm
- duljina: 100 cm
- visina: 55 cm

Materijali:

- nehrđajući čelik ili ugljični čelik

ZANO



Filip Babiarz

Proizvod:
Tegla za cvijeće Rock
Broj kataloga: **06.043.S**
Dizajner: Filip Babiarz

ZANO Miroslaw Zarotyński, u skladu sa Zakonom o autorskim i srodnim pravima od 4. veljače 1994. (Journal of Laws 1994. br. 24 točka 83, ispravak: Journal of Laws 1994. br. 43 točka 170), kao i zakonodavstvom Europske unije o zaštiti autorskih prava, uključujući sve direktive i propise EU u vezi s autorskim pravima, zadržava autorska prava na crteže, 3D modele, rendere, grafiku, sadržaj sadržan u ponudama, priloge ponuda i ostale dokumente - njihov sadržaj predstavlja intelektualno vlasništvo ZANO Miroslaw Zarotyński; korištenje originalnih ideja, rješenja, kopiranje i distribucija fotografija, grafičkih fragmenata i opisnih tekstova u komercijalne svrhe, bez dopuštenja autora - ZANO Miroslaw Zarotyński - zabranjeno je i predstavlja kršenje autorskih prava te podliježe kaznama.

NAPOMENA: Crteži ne odražavaju stvarne dimenzije temelja. To su samo primjeri montažnih dijagrama koji uzimaju u obzir vrstu sidrenja i osnovni materijal na koji će se namještaj pričvrstiti.

Veličina temelja ovisi o lokalnim uvjetima temeljenja.



UGRADNJA NA POPLOČAVANJE S TEMELJEM

Opis sklopa

1. ZANO proizvod
2. Ekspanzijski vijak/brza montaža ili kemijsko sidro
3. Kameno popločavanje / betonsko popločavanje / kamene ploče / betonske ploče
4. Pješčani sloj (cca. 2 - 4 cm)
5. Podkonstrukcija od kamenog agregata
6. Betonski temelj klase C16/20 (gornja betonska površina 10 cm ispod površine kolnika)
7. Lokalno zemljište



UGRADNJA NA PLOČNIK

Opis sklopa

1. ZANO proizvod
2. Ekspanzijski vijak/brza montaža ili kemijsko sidro
3. Kameno popločavanje / betonsko popločavanje / kamene ploče / betonske ploče
4. Pješčani sloj (cca. 2 - 4 cm)
5. Podkonstrukcija od kamenog agregata
6. Lokalno zemljište



UGRADNJA BETONA/ASFALTA

Opis sklopa

1. ZANO proizvod
2. Ekspanzijski vijak/brza montaža ili kemijsko sidro
3. Fiksna, nepomična površina, npr. beton ili asfalt
4. Betonski temelj klase C16/20 (gornja betonska površina 10 cm ispod površine kolnika)
5. Podkonstrukcija od kamenog agregata
6. Pješčani sloj (cca. 2 - 4 cm)
7. Lokalno zemljište



UGRADNJA NA BETONSKI TEMELJ

Opis sklopa

1. ZANO proizvod
2. Ekspanzijski vijak/brza montaža ili kemijsko sidro
3. Betonski temelj klase C16/20 (gornja betonska površina 10 cm ispod površine kolnika)
4. Lokalno zemljište