



OPCIJE

Dizajn:

- ugljični čelik (s235Jr)

Način montaže:

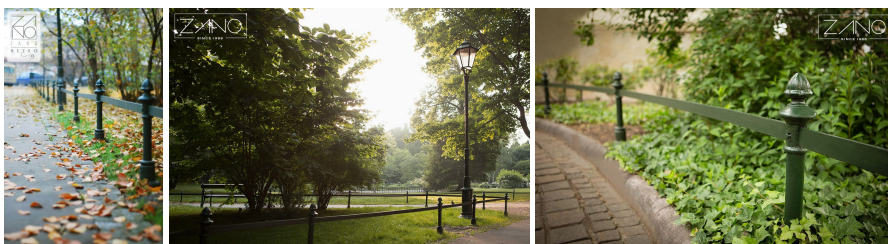
- za betoniranje

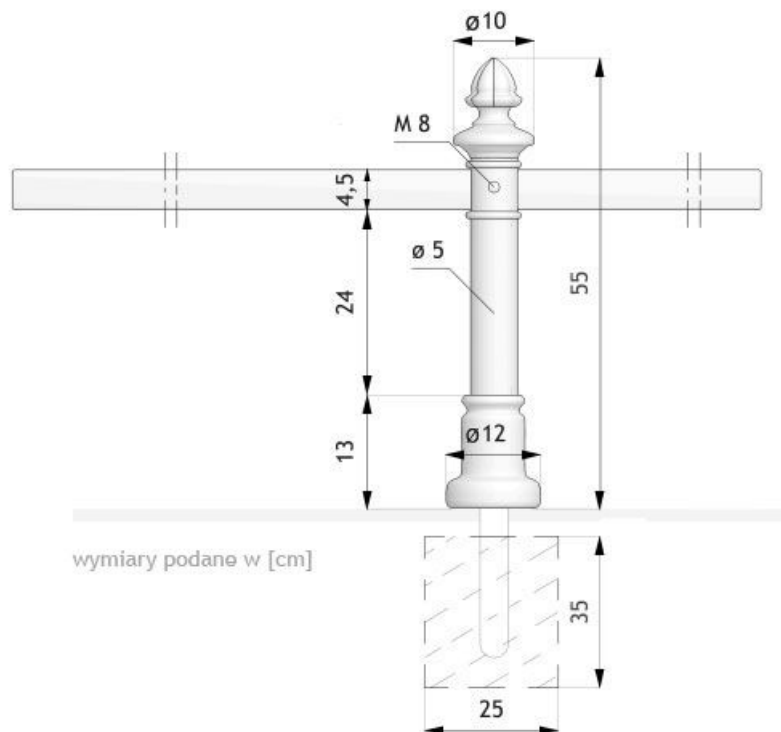
Nosači za montažu ograde:

- jednostran
- dvostrani
- nedostatak

OPIS

Ogradni stup Solo izrađen je od crnog čelika i ima ravnu šipku. Ima širok raspon primjena, uključujući odvajanje zelenih površina od pješačkog prometa i cesta. Model Solo 01.053 izrađen je od cjevastog čelika i ima završnu obradu od lijevanog željeza sa stiliziranim uzorkom. Klasičan dizajn stupa čini ga izvrsnim i u povijesnim i u modernim prostorima. Stup se pričvršćuje betoniranjem u zemlju.





OPĆI TEHNIČKI PODACI

Dimenzije:

- visina od tla: 55 cm
- visina s dijelom sidra: 100 cm
- maksimalna duljina trake: 250 cm

Materijali:

- lijevano željezo
- čelična cijev: 50 mm
- čelična ravna šipka 45x8 mm

ZANO



Proizvod: Objava Solo
 Broj kataloga: **01.053**
 Dizajner: Tomasz Szpytma

ZANO Mirosław Zarotyński, u skladu sa Zakonom o autorskim i srodnim pravima od 4. veljače 1994. (Journal of Laws 1994. br. 24 točka 83, ispravak: Journal of Laws 1994. br. 43 točka 170), kao i zakonodavstvom Europske unije o zaštiti autorskih prava, uključujući sve direktive i propise EU u vezi s autorskim pravima, zadržava autorska prava na crteže, 3D modele, rendere, grafiku, sadržaj sadržan u ponudama, priloge ponuda i ostale dokumente - njihov sadržaj predstavlja intelektualno vlasništvo ZANO Mirosław Zarotyński; korištenje originalnih ideja, rješenja, kopiranje i distribucija fotografija, grafičkih fragmenata i opisnih tekstova u komercijalne svrhe, bez dopuštenja autora - ZANO Mirosław Zarotyński - zabranjeno je i predstavlja kršenje autorskih prava te podliježe kaznama.

NAPOMENA: Crteži ne odražavaju stvarne dimenzije temelja. To su samo primjeri montažnih dijagrama koji uzimaju u obzir vrstu sidrenja i osnovni materijal na koji će se namještaj pričvrstiti.

Veličina temelja ovisi o lokalnim uvjetima temeljenja.



UGRADNJA NA PLOČNIK S TEMELJIMA

Opis sklopa

1. ZANO proizvod
2. Kameno popločavanje / betonsko popločavanje / kamene ploče / betonske ploče
3. Pješčani sloj (cca. 2 - 4 cm)
4. Betonski temelj klase C16/20 (gornja betonska površina 10 cm ispod površine kolnika)
5. Lokalno zemljište
6. Lokalno zemljište



UGRADNJA NA BETONSKI TEMELJ

Opis sklopa

1. ZANO proizvod
2. Betonski temelj klase C16/20 (gornja betonska površina 10 cm ispod površine kolnika)
3. Lokalno zemljište



UGRADNJA NA BETONSKI TEMELJ

Opis sklopa

1. ZANO proizvod
2. Fiksna, nepomična površina, npr. beton ili asfalt
3. Betonski temelj klase C16/20 (gornja betonska površina 10 cm ispod površine kolnika)
4. Podkonstrukcija od kamenog agregata
5. Pješčani sloj (cca. 2 - 4 cm)
6. Lokalno zemljište