



OPCIJE

Dizajn:

- ugljični čelik (s235Jr)
- nehrđajući čelik (Aisi 304)

Radna ploča:

- Europsko meko drvo
- tvrdo drvo europskog porijekla
- nauljeno egzotično drvo
- vrhunsko egzotično drvo
- HPL ploča

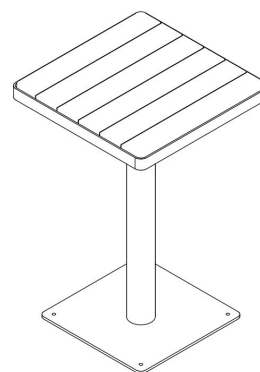
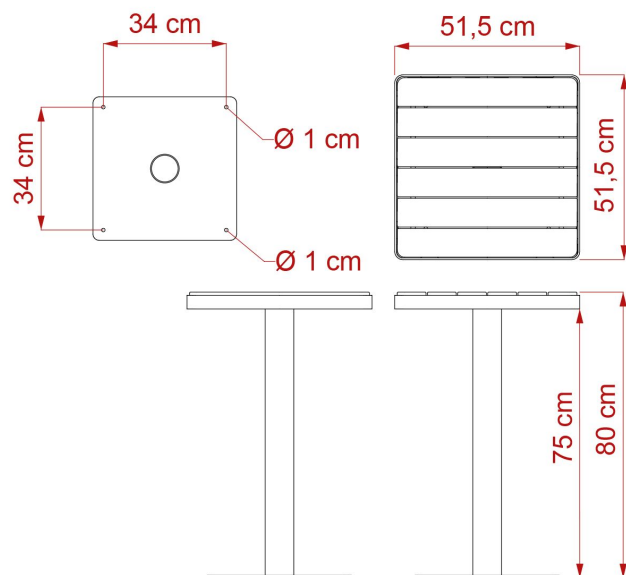
Način montaže:

- za betoniranje

OPIS

Stol 13.046.1 Scandik je moderan komad urbanog namještaja, idealan za ugostiteljske prostore, restorane, kafiće i benzinske postaje. Također dobro funkcionira u parkovima. Stol se može upariti s tri različite opcije sjedala Scandik: bez naslona, s naslonom, s naslonom i naslonima za ruke (posebno ako pretpostavimo da će namještaj koristiti starije osobe).

Stol je izrađen od čelika (konstrukcija) i drva (ploča stola). Na zahtjev, stol možemo izraditi od nehrđajućeg ili ugljičnog čelika, pocinčanog i plastificiranog u jednoj od sljedećih boja: dostupne RAL boje. Radna ploča je izrađena u domaće ili egzotično drvo. Ploča stola također može biti izrađena od laminata ili čelika.



OPĆI TEHNIČKI PODACI

Dimenzije:

- širina: 52 cm
- visina: 80 cm
- dubina: 52 cm

Materijali:

- čelik: ugljični ili nehrđajući čelik
- HPL
- drvo: domaće meko drvo ili egzotično

ZANO



Iwona Żaczek

Proizvod: Tablica Scandik
 Broj kataloga: **13.046.1**
 Dizajner: Iwona Żaczek

ZANO Mirosław Zarotyński, u skladu sa Zakonom o autorskim i srodnim pravima od 4. veljače 1994. (Journal of Laws 1994. br. 24 točka 83, ispravak: Journal of Laws 1994. br. 43 točka 170), kao i zakonodavstvom Europske unije o zaštiti autorskih prava, uključujući sve direktive i propise EU u vezi s autorskim pravima, zadržava autorska prava na crteže, 3D modele, rendere, grafiku, sadržaj sadržan u ponudama, priloge ponuda i ostale dokumente - njihov sadržaj predstavlja intelektualno vlasništvo ZANO Mirosław Zarotyński; korištenje originalnih ideja, rješenja, kopiranje i distribucija fotografija, grafičkih fragmenata i opisnih tekstova u komercijalne svrhe, bez dopuštenja autora - ZANO Mirosław Zarotyński - zabranjeno je i predstavlja kršenje autorskih prava te podliježe kaznama.

NAPOMENA: Crteži ne odražavaju stvarne dimenzije temelja. To su samo primjeri montažnih dijagrama koji uzimaju u obzir vrstu sidrenja i osnovni materijal na koji će se namještaj pričvrstiti.

Veličina temelja ovisi o lokalnim uvjetima temeljenja.



UGRADNJA NA PLOČNIK S TEMELJIMA

Opis sklopa

1. ZANO proizvod
2. Kameno popločavanje / betonsko popločavanje / kamene ploče / betonske ploče
3. Pješčani sloj (cca. 2 - 4 cm)
4. Betonski temelj klase C16/20 (gornja betonska površina 10 cm ispod površine kolnika)
5. Lokalno zemljište
6. Lokalno zemljište



UGRADNJA NA BETONSKI TEMELJ

Opis sklopa

1. ZANO proizvod
2. Betonski temelj klase C16/20 (gornja betonska površina 10 cm ispod površine kolnika)
3. Lokalno zemljište



UGRADNJA NA BETONSKI TEMELJ

Opis sklopa

1. ZANO proizvod
2. Fiksna, nepomična površina, npr. beton ili asfalt
3. Betonski temelj klase C16/20 (gornja betonska površina 10 cm ispod površine kolnika)
4. Podkonstrukcija od kamenog agregata
5. Pješčani sloj (cca. 2 - 4 cm)
6. Lokalno zemljište