

OPCIJE

Dizajn:

- ugljični čelik (s235Jr)
- nehrđajući čelik (Aisi 304)

Sjedalo i naslon:

- Europsko meko drvo
- tvrdo drvo europskog porijekla
- nauljeno egzotično drvo
- vrhunsko egzotično drvo

Način montaže:

- pričvrstiti vijkom

Dodatna tablica:

- nedostatak
- lijevo

Dodatni nosač za bicikle:

- nedostatak
- lijevo
- pravo
- dvije strane

Glazbeni modul:

- nedostatak
- Bluetooth zvučnik
- zvučnik s ugrađenom memorijom

Induktivni punjač:

- nedostatak
- 2A, 10W

Baterijski paket:

- gel 36 Ah
- litijeva baterija 40 Ah

Wi-Fi žarišna točka:

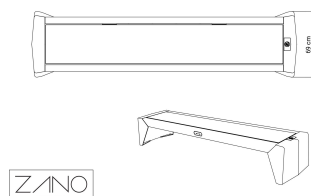
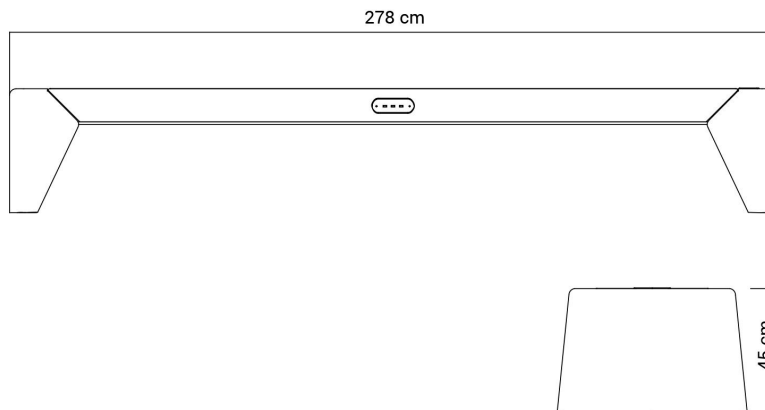
- nedostatak
- 2,4 GHz; 3G, 4G (modul ne uključuje SIM karticu)

LED rasvjeta:

- 2 x 1 m (4,8 W / 1 m) - neutralno bijela

Logo:

- nedostatak
- ugravirano u nehrđajućem čeliku
- glodano u drvu



OPĆI TEHNIČKI PODACI

Dimenzije:

- širina: 278 cm
- visina: 45 cm
- dubina: 69 cm

Vaga:

- Europsko meko drvo: 172 kg
- tvrdo drvo europskog porijekla: 196 kg
- nauljeno egzotično drvo: 181 kg

Osnovna oprema:

- ambijentalna rasvjeta
- 2 USB A 3.0 priključka za brzo punjenje i 1 USB C 3.0 priključak za brzo punjenje

Električne specifikacije:

- kapacitet baterije: 36 Ah
- radna temperatura: -20°C - 60°C
- maksimalna snaga fotonaponskih panela: 100 W

Materijali:

- drvo: europsko meko drvo ili egzotično
- čelik: ugljični ili nehrđajući čelik

ZANO



Filip Babiarz

Proizvod:
Solarna klupa Photon
Broj kataloga: **02.409**
Dizajner: Filip Babiarz

ZANO Miroslaw Zarotyński, u skladu sa Zakonom o autorskim i srodnim pravima od 4. veljače 1994. (Journal of Laws 1994. br. 24 točka 83, ispravak: Journal of Laws 1994. br. 43 točka 170), kao i zakonodavstvom Europske unije o zaštiti autorskih prava, uključujući sve direktive i propise EU u vezi s autorskim pravima, zadržava autorska prava na crteže, 3D modele, rendere, grafiku, sadržaj sadržan u ponudama, priloge ponuda i ostale dokumente - njihov sadržaj predstavlja intelektualno vlasništvo ZANO Miroslaw Zarotyński; korištenje originalnih ideja, rješenja, kopiranje i distribucija fotografija, grafičkih fragmenata i opisnih tekstova u komercijalne svrhe, bez dopuštenja autora - ZANO Miroslaw Zarotyński - zabranjeno je i predstavlja kršenje autorskih prava te podliježe kaznama.

NAPOMENA: Crteži ne odražavaju stvarne dimenzije temelja. To su samo primjeri montažnih dijagrama koji uzimaju u obzir vrstu sidrenja i osnovni materijal na koji će se namještaj pričvrstiti.

Veličina temelja ovisi o lokalnim uvjetima temeljenja.



UGRADNJA NA POPLOČAVANJE S TEMELJEM

Opis sklopa

1. ZANO proizvod
2. Ekspanzijski vijak/brza montaža ili kemijsko sidro
3. Kameno popločavanje / betonsko popločavanje / kamene ploče / betonske ploče
4. Pješčani sloj (cca. 2 - 4 cm)
5. Podkonstrukcija od kamenog agregata
6. Betonski temelj klase C16/20 (gornja betonska površina 10 cm ispod površine kolnika)
7. Lokalno zemljište



UGRADNJA NA PLOČNIK

Opis sklopa

1. ZANO proizvod
2. Ekspanzijski vijak/brza montaža ili kemijsko sidro
3. Kameno popločavanje / betonsko popločavanje / kamene ploče / betonske ploče
4. Pješčani sloj (cca. 2 - 4 cm)
5. Podkonstrukcija od kamenog agregata
6. Lokalno zemljište



UGRADNJA BETONA/ASFALTA

Opis sklopa

1. ZANO proizvod
2. Ekspanzijski vijak/brza montaža ili kemijsko sidro
3. Fiksna, nepomična površina, npr. beton ili asfalt
4. Betonski temelj klase C16/20 (gornja betonska površina 10 cm ispod površine kolnika)
5. Podkonstrukcija od kamenog agregata
6. Pješčani sloj (cca. 2 - 4 cm)
7. Lokalno zemljište



UGRADNJA NA BETONSKI TEMELJ

Opis sklopa

1. ZANO proizvod
2. Ekspanzijski vijak/brza montaža ili kemijsko sidro
3. Betonski temelj klase C16/20 (gornja betonska površina 10 cm ispod površine kolnika)
4. Lokalno zemljište