



OPCIJE

Dizajn:

- ugljični čelik (s235Jr)
- nehrđajući čelik (Aisi 304)

Način montaže:

- pričvrstiti vijkom

Logo:

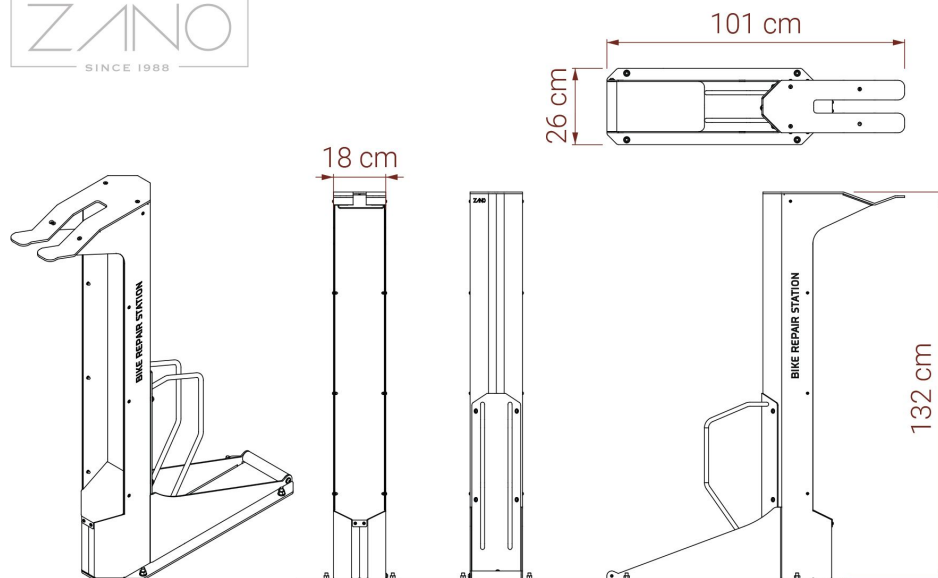
- nedostatak
- ugravirano u nehrđajućem čeliku
- izrezano u čeliku
- naljepnica

OPIS

Stanica za samoposluživanje bicikala Stilo namijenjena je hitnim popravcima i prilagodbama koje obavlja korisnik, koristeći strukturu uređaja kao bazu i alate koji dolaze s postajom za popravak. Stanica je prikladna za korištenje u gradovima, uz biciklističke staze, kao i na biciklističkim rutama na duge staze. Zbog svoje male veličine mogu je koristiti i djeca i odrasli.

Stanica je izrađena od čelika. Kupci mogu odabrati model izrađen u cijelosti od **nehrđajućeg čelika** ili pocinčanog ugljičnog čelika s praškastim premazom. [RAL boja](#) U lakiranoj verziji, komponente poput gornjeg nosača za bicikle i unutarnje stijenke s pretincem za alat ostaju od nehrđajućeg čelika. Stanica se montira na tlo pomoću ekspanzijskih vijaka. Alati za popravak bicikala pričvršćeni su na stanicu čeličnim sajlama obloženim PVC-om, što sprječava moguću krađu.

Alati: **odvijač** ; križni i ravni od nehrđajućeg čelika
viljuškasti ključevi ; nehrđajući čelik; 13, 14, 15, 16 mm
Imbus ključevi ; nehrđajući čelik; 2, 3, 4, 5, 6, 8 mm
ručna pumpa ; kompatibilna s Presta i Schreder ventilima
Alat za lanac ; 9, 10, 11...



OPĆI TEHNIČKI PODACI

Dimenzije:

- širina: 26 cm
- visina: 132 cm
- dubina: 101 cm

Vaga:

- 30 kg

Materijali:

- nehrđajući čelik ili ugljični čelik, pocinčani i plastificirani u RAL boji

ZANO



Iwona Żaczek

Proizvod:
Stanica za popravak bicikala Stilo
Broj kataloga: **18.048.1**
Dizajner: Iwona Żaczek

ZANO Mirosław Zarotyński, u skladu sa Zakonom o autorskim i srodnim pravima od 4. veljače 1994. (Journal of Laws 1994. br. 24 točka 83, ispravak: Journal of Laws 1994. br. 43 točka 170), kao i zakonodavstvom Europske unije o zaštiti autorskih prava, uključujući sve direktive i propise EU u vezi s autorskim pravima, zadržava autorska prava na crteže, 3D modele, rendere, grafiku, sadržaj sadržan u ponudama, priloge ponuda i ostale dokumente - njihov sadržaj predstavlja intelektualno vlasništvo ZANO Mirosław Zarotyński; korištenje originalnih ideja, rješenja, kopiranje i distribucija fotografija, grafičkih fragmenata i opisnih tekstova u komercijalne svrhe, bez dopuštenja autora - ZANO Mirosław Zarotyński - zabranjeno je i predstavlja kršenje autorskih prava te podliježe kaznama.

NAPOMENA: Crteži ne odražavaju stvarne dimenzije temelja. To su samo primjeri montažnih dijagrama koji uzimaju u obzir vrstu sidrenja i osnovni materijal na koji će se namještaj pričvrstiti.

Veličina temelja ovisi o lokalnim uvjetima temeljenja.



UGRADNJA NA POPLOČAVANJE S TEMELJEM

Opis sklopa

1. ZANO proizvod
2. Ekspanzijski vijak/brza montaža ili kemijsko sidro
3. Kameno popločavanje / betonsko popločavanje / kamene ploče / betonske ploče
4. Pješčani sloj (cca. 2 - 4 cm)
5. Podkonstrukcija od kamenog agregata
6. Betonski temelj klase C16/20 (gornja betonska površina 10 cm ispod površine kolnika)
7. Lokalno zemljište



UGRADNJA NA PLOČNIK

Opis sklopa

1. ZANO proizvod
2. Ekspanzijski vijak/brza montaža ili kemijsko sidro
3. Kameno popločavanje / betonsko popločavanje / kamene ploče / betonske ploče
4. Pješčani sloj (cca. 2 - 4 cm)
5. Podkonstrukcija od kamenog agregata
6. Lokalno zemljište



UGRADNJA BETONA/ASFALTA

Opis sklopa

1. ZANO proizvod
2. Ekspanzijski vijak/brza montaža ili kemijsko sidro
3. Fiksna, nepomična površina, npr. beton ili asfalt
4. Betonski temelj klase C16/20 (gornja betonska površina 10 cm ispod površine kolnika)
5. Podkonstrukcija od kamenog agregata
6. Pješčani sloj (cca. 2 - 4 cm)
7. Lokalno zemljište



UGRADNJA NA BETONSKI TEMELJ

Opis sklopa

1. ZANO proizvod
2. Ekspanzijski vijak/brza montaža ili kemijsko sidro
3. Betonski temelj klase C16/20 (gornja betonska površina 10 cm ispod površine kolnika)
4. Lokalno zemljište