

## OPCIJE

---

**Dizajn:**

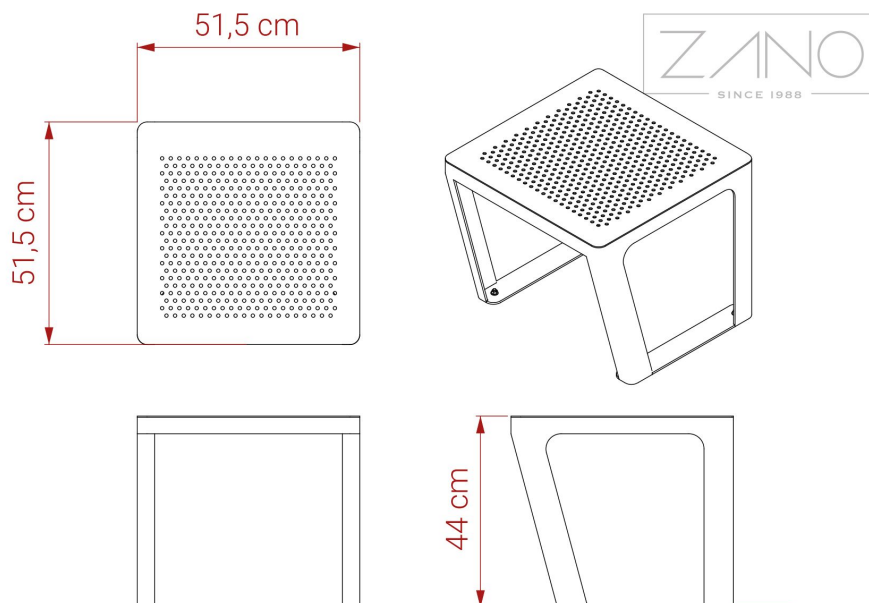
- ugljični čelik (s235Jr)
- nehrđajući čelik (Aisi 304)

## OPIS

---

Sjedalo Scandik izrađeno je u cijelosti od čelika. Gornja ploča je perforirana. Namještaj je dostupan u nehrđajućem ili ugljičnom čeliku, pocinčan i plastificiran u RAL boji. Sjedalo Scandik je verzija fotelje Scandik 02.646.P bez naslona. Može se kombinirati s drugim urbanim namještajem iz linije Scandik, kao što su: saksije za cvijeće, klupe, ležaljke, fotelje.





## OPĆI TEHNIČKI PODACI

### Dimenzije:

- širina: 52 cm
- visina: 44 cm
- dubina: 52 cm

### Vaga:

- 19 kg

### Materijali:

- konstrukcija - nehrđajući čelik ili ugljični čelik, pocinčana i plastificirana

ZANO



*Iwona Żaczek*

Proizvod: Sjedalo Scandik

Broj kataloga: **02.146.P**

Dizajner: Iwona Żaczek

ZANO Miroslaw Zarotyński, u skladu sa Zakonom o autorskim i srodnim pravima od 4. veljače 1994. (Journal of Laws 1994. br. 24 točka 83, ispravak: Journal of Laws 1994. br. 43 točka 170), kao i zakonodavstvom Europske unije o zaštiti autorskih prava, uključujući sve direktive i propise EU u vezi s autorskim pravima, zadržava autorska prava na crteže, 3D modele, rendere, grafiku, sadržaj sadržan u ponudama, priloge ponuda i ostale dokumente - njihov sadržaj predstavlja intelektualno vlasništvo ZANO Miroslaw Zarotyński; korištenje originalnih ideja, rješenja, kopiranje i distribucija fotografija, grafičkih fragmenata i opisnih tekstova u komercijalne svrhe, bez dopuštenja autora - ZANO Miroslaw Zarotyński - zabranjeno je i predstavlja kršenje autorskih prava te podliježe kaznama.