

ZANO
GRADSKI NAMJEŠTAJZANO
GRADSKI NAMJEŠTAJ

OPCIJE

Dizajn:

- ugljični čelik (s235Jr)
- nehrđajući čelik (Aisi 304)

Sjedalo:

- Europsko meko drvo
- nauljeno egzotično drvo
- tvrdo drvo europskog porijekla
- vrhunsko egzotično drvo
- ugljični čelik (s235Jr)
- nehrđajući čelik (Aisi 304)
- HPL ploča

Način montaže:

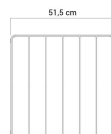
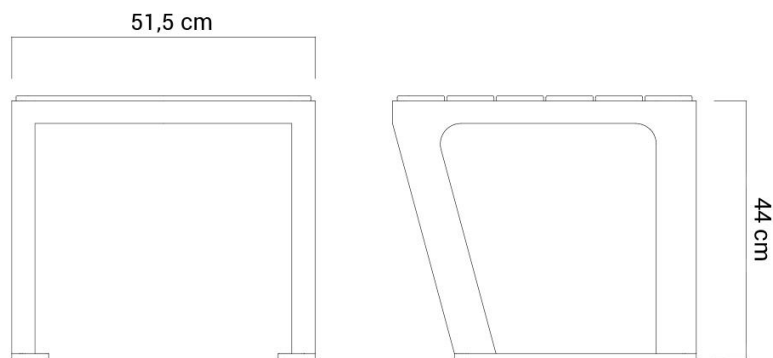
- pričvrstiti vijkom

OPIS

Linija Scandik dizajnirana je imajući na umu modularni raspored elemenata: klupe, cvjetne posude, sjedala, kante za otpad i solarnu stanicu.

Sjedalo Scandik 02.146 osnovni je komad namještaja u ovoj liniji. Može se kombinirati s gotovo bilo kojim drugim komadom namještaja. Duljina mu je jednaka $\frac{1}{3}$ svake klupe Scandik. Sjedalo je prvenstveno dizajnirano za solarnu stanicu, kao klupa koja nadopunjuje stol za rad sjedeći. Stol na stanici dovoljno je širok da primi sjedalo 02.146, a i dalje može primiti korisnika invalidskih kolica.

Konstrukcija sjedala izrađena je od **čelika**. Nudimo nehrđajući čelik i ugljični čelik, koje pocinčavamo i bojimo u RAL boju po želji kupca. Gornja ploča sjedala u konačnici je izrađena od drveta. Na zahtjev možemo izraditi namještaj od **bilo koje vrste** domaćeg ili egzotičnog drva. Po želji, drvo u liniji Scandik može se zamijeniti HPL laminatom ili cijeli komad, poput okvira, može biti izrađen od...



OPĆI TEHNIČKI PODACI

Dimenzije:

- širina: 52 cm
- visina: 44 cm
- dubina: 52 cm

Materijali:

- čelik: ugljični ili nehrđajući čelik
- domaće crnogorično ili egzotično drvo (iroko, sapeli, meranti, tauari)
- HPL

ZANO



Iwona Żaczek

Proizvod: Sjedalo Scandik
Broj kataloga: **02.146**
Dizajner: Iwona Żaczek

ZANO Miroslaw Zarotyński, u skladu sa Zakonom o autorskim i srodnim pravima od 4. veljače 1994. (Journal of Laws 1994. br. 24 točka 83, ispravak: Journal of Laws 1994. br. 43 točka 170), kao i zakonodavstvom Europske unije o zaštiti autorskih prava, uključujući sve direktive i propise EU u vezi s autorskim pravima, zadržava autorska prava na crteže, 3D modele, rendere, grafiku, sadržaj sadržan u ponudama, priloge ponuda i ostale dokumente - njihov sadržaj predstavlja intelektualno vlasništvo ZANO Miroslaw Zarotyński; korištenje originalnih ideja, rješenja, kopiranje i distribucija fotografija, grafičkih fragmenata i opisnih tekstova u komercijalne svrhe, bez dopuštenja autora - ZANO Miroslaw Zarotyński - zabranjeno je i predstavlja kršenje autorskih prava te podliježe kaznama.

NAPOMENA: Crteži ne odražavaju stvarne dimenzije temelja. To su samo primjeri montažnih dijagrama koji uzimaju u obzir vrstu sidrenja i osnovni materijal na koji će se namještaj pričvrstiti.

Veličina temelja ovisi o lokalnim uvjetima temeljenja.



UGRADNJA NA POPLOČAVANJE S TEMELJEM

Opis sklopa

1. ZANO proizvod
2. Ekspanzijski vijak/brza montaža ili kemijsko sidro
3. Kameno popločavanje / betonsko popločavanje / kamene ploče / betonske ploče
4. Pješčani sloj (cca. 2 - 4 cm)
5. Podkonstrukcija od kamenog agregata
6. Betonski temelj klase C16/20 (gornja betonska površina 10 cm ispod površine kolnika)
7. Lokalno zemljište



UGRADNJA NA PLOČNIK

Opis sklopa

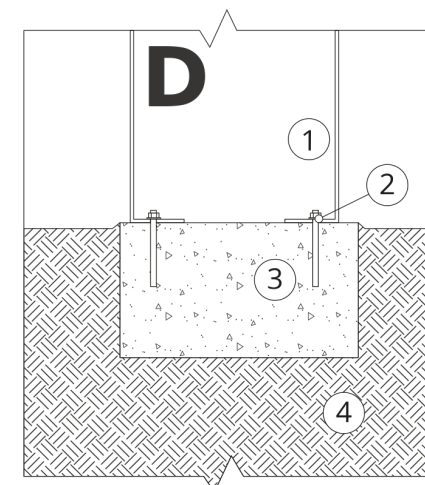
1. ZANO proizvod
2. Ekspanzijski vijak/brza montaža ili kemijsko sidro
3. Kameno popločavanje / betonsko popločavanje / kamene ploče / betonske ploče
4. Pješčani sloj (cca. 2 - 4 cm)
5. Podkonstrukcija od kamenog agregata
6. Lokalno zemljište



UGRADNJA BETONA/ASFALTA

Opis sklopa

1. ZANO proizvod
2. Ekspanzijski vijak/brza montaža ili kemijsko sidro
3. Fiksna, nepomična površina, npr. beton ili asfalt
4. Betonski temelj klase C16/20 (gornja betonska površina 10 cm ispod površine kolnika)
5. Podkonstrukcija od kamenog agregata
6. Pješčani sloj (cca. 2 - 4 cm)
7. Lokalno zemljište



UGRADNJA NA BETONSKI TEMELJ

Opis sklopa

1. ZANO proizvod
2. Ekspanzijski vijak/brza montaža ili kemijsko sidro
3. Betonski temelj klase C16/20 (gornja betonska površina 10 cm ispod površine kolnika)
4. Lokalno zemljište