



OPCIJE

Dizajn:

- ugljični čelik (s235Jr)
- nehrđajući čelik (Aisi 304)
- Korten čelik

Sjedalo i naslon:

- Europsko meko drvo
- tvrdo drvo europskog porijekla
- nauljeno egzotično drvo
- vrhunsko egzotično drvo

Naslони za ruke:

- nedostatak
- ugljični čelik
- nehrđajući čelik

Logo:

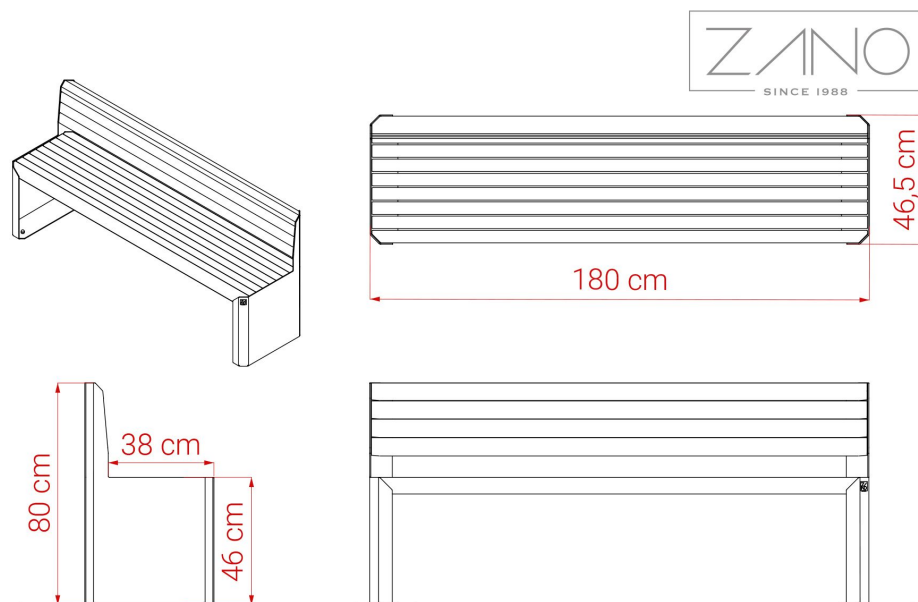
- nedostatak
- glodano u drvu

OPIS

Gradska klupa Stilo je moderan komad urbanog namještaja s izdržljivom konstrukcijom izrađenom od čvrstih materijala poput čelika i drva.
 Čelik za odabir: - ugljični čelik, pocinčan i plastificiran u RAL boji po želji kupca, - nehrđajući čelik, - Korten čelik
 Drvo koje možete odabrati: - tvrdo drvo (afričkog podrijetla) zaštićeno uljem, - Meko drvo, crnogorično drvo europskog porijekla, zaštićeno lakom. Dostupno u nekoliko opcija boja laka.

Klupa se može personalizirati dodavanjem logotipa kupca, urezanog u drveni naslon.





OPĆI TEHNIČKI PODACI

Dimenzije:

- širina: 180 mm
- visina: 80 mm
- dubina: 47 mm

Vaga:

- Europsko meko drvo: 51 kg
- tvrdo drvo europskog porijekla: 63 kg
- nauljeno egzotično drvo: 60 kg
- ugljični čelik: 56 kg

ZANO



Iwona Żaczek

Proizvod: Klupa Stilo
Broj kataloga: **02.048**
Dizajner: Iwona Żaczek

ZANO Miroslaw Zarotyński, u skladu sa Zakonom o autorskim i srodnim pravima od 4. veljače 1994. (Journal of Laws 1994. br. 24 točka 83, ispravak: Journal of Laws 1994. br. 43 točka 170), kao i zakonodavstvom Europske unije o zaštiti autorskih prava, uključujući sve direktive i propise EU u vezi s autorskim pravima, zadržava autorska prava na crteže, 3D modele, rendere, grafiku, sadržaj sadržan u ponudama, priloge ponuda i ostale dokumente - njihov sadržaj predstavlja intelektualno vlasništvo ZANO Miroslaw Zarotyński; korištenje originalnih ideja, rješenja, kopiranje i distribucija fotografija, grafičkih fragmenata i opisnih tekstova u komercijalne svrhe, bez dopuštenja autora - ZANO Miroslaw Zarotyński - zabranjeno je i predstavlja kršenje autorskih prava te podliježe kaznama.