

## OPCIJE

### Dizajn:

- ugljični čelik (s235Jr)
- nehrđajući čelik (Aisi 304)

### Spis:

- Europsko meko drvo
- tvrdo drvo europskog porijekla
- nauljeno egzotično drvo
- vrhunsko egzotično drvo
- HPL ploča

### Način montaže:

- pričvrstiti vijkom

### Pepeljara:

- s pepeljarem

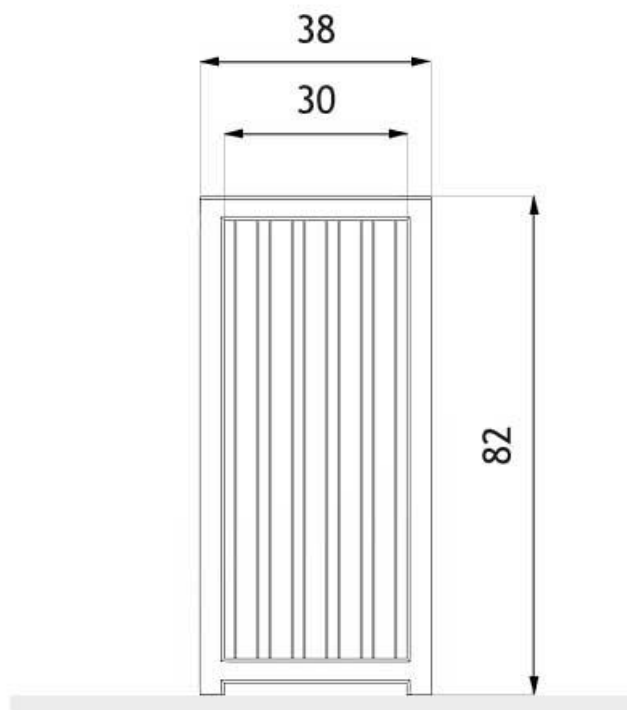
### Doprinos:

- uložak od pocinčanog lima

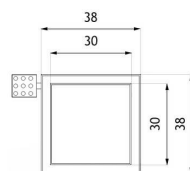
## OPIS

Altus 03.052.03 je višenamjenska kanta za otpad. Njen moderan dizajn i vrlo prostrana pepeljara omogućuju upotrebu u zatvorenom i na otvorenom prostoru. Ovaj model može funkcionirati i kao kanta za otpad i kao pepeljara, značajno štedeći prostor. Altus 03.052.03 je metalni model (izrađen od nehrđajućeg čelika ili čelika obojenog u bilo koju boju), dodatno poboljšan vanjskim drvenim kućištem i bočnom pepeljarem. Unutra je kanta Altus opremljena umetkom od pocinčanog lima s ručkama za vađenje sadržaja. Kanta Altus je moderan model koji će nesumnjivo pronaći svoju upotrebu, na primjer, ispred ulaza u trgovačke centre, poslovne zgrade, hotele i druga javna mjesta.





wymiary podane w [cm]



wymiary podane w [cm]

## OPĆI TEHNIČKI PODACI

### Dimenzije:

- širina: 38 cm
- visina: 82 cm

### Vaga:

- 38 kg

### Kapacitet:

- kapacitet: 55 l
- kapacitet pepeljare: 2 l

### Materijali:

- profili od nehrđajućeg čelika
- uložak od pocinčanog lima
- drvene daske

ZANO



*M. Welmiński*

Proizvod:  
Košara s pepeljarem Altus  
Broj kataloga: **03.052.03**  
Dizajner:  
Mateusz Welmiński

ZANO Miroslaw Zarotyński, u skladu sa Zakonom o autorskim i srodnim pravima od 4. veljače 1994. (Journal of Laws 1994. br. 24 točka 83, ispravak: Journal of Laws 1994. br. 43 točka 170), kao i zakonodavstvom Europske unije o zaštiti autorskih prava, uključujući sve direktive i propise EU u vezi s autorskim pravima, zadržava autorska prava na crteže, 3D modele, rendere, grafiku, sadržaj sadržan u ponudama, priloge ponuda i ostale dokumente - njihov sadržaj predstavlja intelektualno vlasništvo ZANO Miroslaw Zarotyński; korištenje originalnih ideja, rješenja, kopiranje i distribucija fotografija, grafičkih fragmenata i opisnih tekstova u komercijalne svrhe, bez dopuštenja autora - ZANO Miroslaw Zarotyński - zabranjeno je i predstavlja kršenje autorskih prava te podliježe kaznama.

**NAPOMENA:** Crteži ne odražavaju stvarne dimenzije temelja. To su samo primjeri montažnih dijagrama koji uzimaju u obzir vrstu sidrenja i osnovni materijal na koji će se namještaj pričvrstiti.

Veličina temelja ovisi o lokalnim uvjetima temeljenja.



### UGRADNJA NA POPLOČAVANJE S TEMELJEM

#### Opis sklopa

1. ZANO proizvod
2. Ekspanzijski vijak/brza montaža ili kemijsko sidro
3. Kameno popločavanje / betonsko popločavanje / kamene ploče / betonske ploče
4. Pješčani sloj (cca. 2 - 4 cm)
5. Podkonstrukcija od kamenog agregata
6. Betonski temelj klase C16/20 (gornja betonska površina 10 cm ispod površine kolnika)
7. Lokalno zemljište



### UGRADNJA NA PLOČNIK

#### Opis sklopa

1. ZANO proizvod
2. Ekspanzijski vijak/brza montaža ili kemijsko sidro
3. Kameno popločavanje / betonsko popločavanje / kamene ploče / betonske ploče
4. Pješčani sloj (cca. 2 - 4 cm)
5. Podkonstrukcija od kamenog agregata
6. Lokalno zemljište



### UGRADNJA BETONA/ASFALTA

#### Opis sklopa

1. ZANO proizvod
2. Ekspanzijski vijak/brza montaža ili kemijsko sidro
3. Fiksna, nepomična površina, npr. beton ili asfalt
4. Betonski temelj klase C16/20 (gornja betonska površina 10 cm ispod površine kolnika)
5. Podkonstrukcija od kamenog agregata
6. Pješčani sloj (cca. 2 - 4 cm)
7. Lokalno zemljište



### UGRADNJA NA BETONSKI TEMELJ

#### Opis sklopa

1. ZANO proizvod
2. Ekspanzijski vijak/brza montaža ili kemijsko sidro
3. Betonski temelj klase C16/20 (gornja betonska površina 10 cm ispod površine kolnika)
4. Lokalno zemljište