



## OPCIJE

### Dizajn:

- ugljični čelik (s235Jr)
- nehrđajući čelik (Aisi 304)

### Sjedalo i naslon:

- Europsko meko drvo
- tvrdo drvo europskog porijekla
- nauljeno egzotično drvo
- vrhunsko egzotično drvo

### Način montaže:

- odvojen
- pričvrstiti vijkom

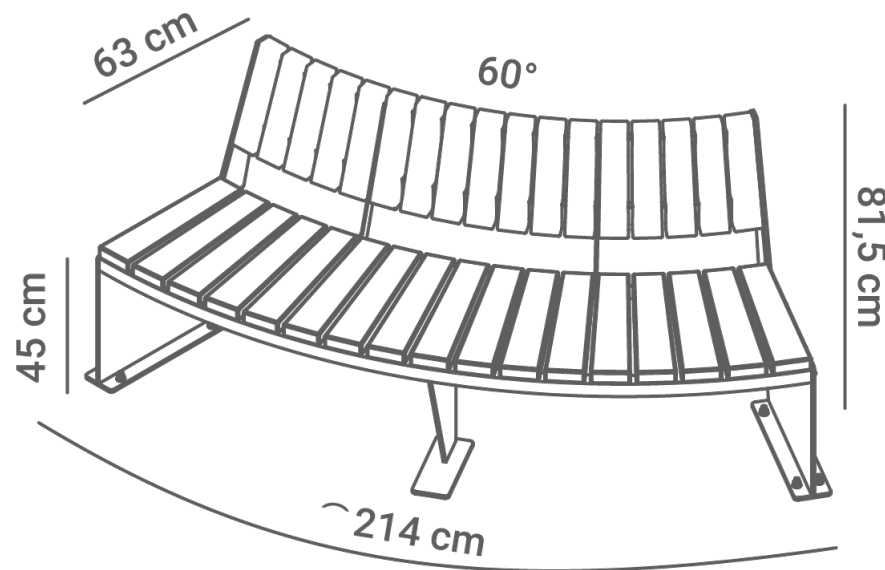
### Naslони za ruke:

- nedostatak
- ugljični čelik
- nehrđajući čelik

## OPIS

Domino Gradska klupa od 60° s naslonom je modularni element dizajniran za stvaranje dugih, vijugavih prostornih kompozicija. Pojedinačne klupe mogu se spojiti pomoću montažnih rupa u nogama. Prilikom spajanja dviju klupa, jednostavno upotrijebite jednu zajedničku nogu na spoju. Konstrukcija klupe izrađena je od nehrđajućeg čelika debljine 4-8 mm ili opcionalno od ugljičnog čelika iste debljine, koji je pocinčan i obojen u odabranoj RAL boji. Sjedalo i naslon izrađeni su od drveta. Postoje tri opcije koje možete izabrati: - meko drvo europskog podrijetla (lakirano), - tvrdo drvo europskog podrijetla (zaštićeno uljem), - tvrdo drvo egzotičnog podrijetla (zaštićeno uljem). Klupa je pričvršćena za tlo ekspanzijskim vijcima, što osigurava njezinu stabilnost i trajnost.





## OPĆI TEHNIČKI PODACI

### Dimenzije:

- širina: 176 cm
- visina: 82 cm
- dubina: 63 cm
- kut savijanja klupe: 60°

### Materijali:

- nehrđajući čelik ili ugljični čelik, pocinčani i plastificirani u RAL boji
- domaće meko drvo ili egzotično drvo

ZANO


*Iwona Żaczek*

Proizvod: Klupa Domino 60

Broj kataloga: **02.040.3**

Dizajner: Iwona Żaczek

ZANO Mirosław Zarotyński, u skladu sa Zakonom o autorskim i srodnim pravima od 4. veljače 1994. (Journal of Laws 1994. br. 24 točka 83, ispravak: Journal of Laws 1994. br. 43 točka 170), kao i zakonodavstvom Europske unije o zaštiti autorskih prava, uključujući sve direktive i propise EU u vezi s autorskim pravima, zadržava autorska prava na crteže, 3D modele, rendere, grafiku, sadržaj sadržan u ponudama, priloge ponuda i ostale dokumente - njihov sadržaj predstavlja intelektualno vlasništvo ZANO Mirosław Zarotyński; korištenje originalnih ideja, rješenja, kopiranje i distribucija fotografija, grafičkih fragmenata i opisnih tekstova u komercijalne svrhe, bez dopuštenja autora - ZANO Mirosław Zarotyński - zabranjeno je i predstavlja kršenje autorskih prava te podliježe kaznama.

**NAPOMENA:** Crteži ne odražavaju stvarne dimenzije temelja. To su samo primjeri montažnih dijagrama koji uzimaju u obzir vrstu sidrenja i osnovni materijal na koji će se namještaj pričvrstiti.

Veličina temelja ovisi o lokalnim uvjetima temeljenja.



### UGRADNJA NA POPLOČAVANJE S TEMELJEM

#### Opis sklopa

1. ZANO proizvod
2. Ekspanzijski vijak/brza montaža ili kemijsko sidro
3. Kameno popločavanje / betonsko popločavanje / kamene ploče / betonske ploče
4. Pješčani sloj (cca. 2 - 4 cm)
5. Podkonstrukcija od kamenog agregata
6. Betonski temelj klase C16/20 (gornja betonska površina 10 cm ispod površine kolnika)
7. Lokalno zemljište



### UGRADNJA NA PLOČNIK

#### Opis sklopa

1. ZANO proizvod
2. Ekspanzijski vijak/brza montaža ili kemijsko sidro
3. Kameno popločavanje / betonsko popločavanje / kamene ploče / betonske ploče
4. Pješčani sloj (cca. 2 - 4 cm)
5. Podkonstrukcija od kamenog agregata
6. Lokalno zemljište



### UGRADNJA BETONA/ASFALTA

#### Opis sklopa

1. ZANO proizvod
2. Ekspanzijski vijak/brza montaža ili kemijsko sidro
3. Fiksna, nepomična površina, npr. beton ili asfalt
4. Betonski temelj klase C16/20 (gornja betonska površina 10 cm ispod površine kolnika)
5. Podkonstrukcija od kamenog agregata
6. Pješčani sloj (cca. 2 - 4 cm)
7. Lokalno zemljište



### UGRADNJA NA BETONSKI TEMELJ

#### Opis sklopa

1. ZANO proizvod
2. Ekspanzijski vijak/brza montaža ili kemijsko sidro
3. Betonski temelj klase C16/20 (gornja betonska površina 10 cm ispod površine kolnika)
4. Lokalno zemljište