



OPCIJE

Dizajn:

- ugljični čelik (s235Jr)

Način montaže:

- za betoniranje

Ušice za pričvršćivanje lanca:

- nedostatak
- 1 nastavak za lanac (dvostrani)
- 1 nastavak za lanac (kraj)
- 2 pričvršćivača za lanac (dvostrani)
- 2 pričvršćivača lanca (kraj)

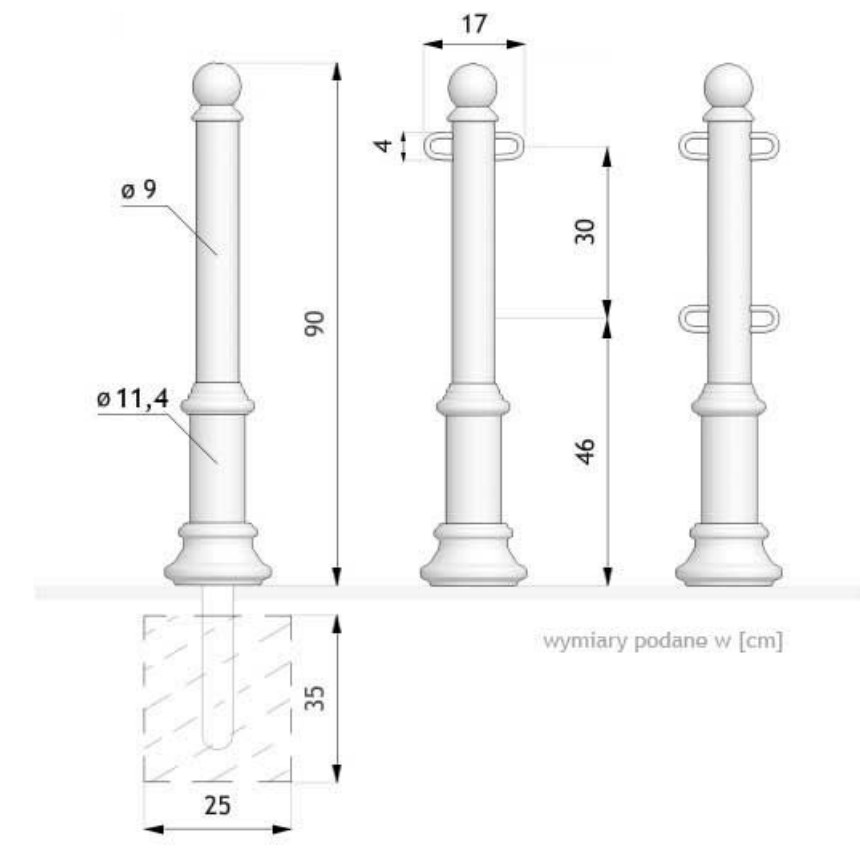
Nosači za montažu ograde:

- jednostran
- dvostrani
- nedostatak

OPIS

Stup 01.056 je izuzetno popularan metalni granični stup klasičnog izgleda. Može se koristiti kao samostojeći stup ili kao niz stupova povezanih lancima. U tu svrhu nudimo mogućnost povezivanja stupova jednim lancem ili parom. Također nudimo granične stupove s jednostranim ušicama.





OPĆI TEHNIČKI PODACI

Dimenzije:

- visina od tla: 90 cm
- visina s dijelom sidra: 130 cm

Vaga:

- 19 kg

Materijali:

- lijevano željezo
- čelične cijevi 90 mm i 114 mm

ZANO



Proizvod: Objava Denso
 Broj kataloga: **01.056**
 Dizajner: Tomasz Szpytma

ZANO Miroslaw Zarotyński, u skladu sa Zakonom o autorskim i srodnim pravima od 4. veljače 1994. (Journal of Laws 1994. br. 24 točka 83, ispravak: Journal of Laws 1994. br. 43 točka 170), kao i zakonodavstvom Europske unije o zaštiti autorskih prava, uključujući sve direktive i propise EU u vezi s autorskim pravima, zadržava autorska prava na crteže, 3D modele, rendere, grafiku, sadržaj sadržan u ponudama, priloge ponuda i ostale dokumente - njihov sadržaj predstavlja intelektualno vlasništvo ZANO Miroslaw Zarotyński; korištenje originalnih ideja, rješenja, kopiranje i distribucija fotografija, grafičkih fragmenata i opisnih tekstova u komercijalne svrhe, bez dopuštenja autora - ZANO Miroslaw Zarotyński - zabranjeno je i predstavlja kršenje autorskih prava te podliježe kaznama.

NAPOMENA: Crteži ne odražavaju stvarne dimenzije temelja. To su samo primjeri montažnih dijagrama koji uzimaju u obzir vrstu sidrenja i osnovni materijal na koji će se namještaj pričvrstiti.

Veličina temelja ovisi o lokalnim uvjetima temeljenja.



UGRADNJA NA PLOČNIK S TEMELJIMA

Opis sklopa

1. ZANO proizvod
2. Kameno popločavanje / betonsko popločavanje / kamene ploče / betonske ploče
3. Pješčani sloj (cca. 2 - 4 cm)
4. Betonski temelj klase C16/20 (gornja betonska površina 10 cm ispod površine kolnika)
5. Lokalno zemljište
6. Lokalno zemljište



UGRADNJA NA BETONSKI TEMELJ

Opis sklopa

1. ZANO proizvod
2. Betonski temelj klase C16/20 (gornja betonska površina 10 cm ispod površine kolnika)
3. Lokalno zemljište



UGRADNJA NA BETONSKI TEMELJ

Opis sklopa

1. ZANO proizvod
2. Fiksna, nepomična površina, npr. beton ili asfalt
3. Betonski temelj klase C16/20 (gornja betonska površina 10 cm ispod površine kolnika)
4. Podkonstrukcija od kamenog agregata
5. Pješčani sloj (cca. 2 - 4 cm)
6. Lokalno zemljište