



## OPCIJE

### Dizajn:

- ugljični čelik (s235Jr)
- nehrđajući čelik (Aisi 304)

### Način montaže:

- pričvrstiti vijkom

### Pepeljara:

- s pepeljarom

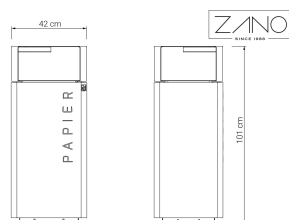
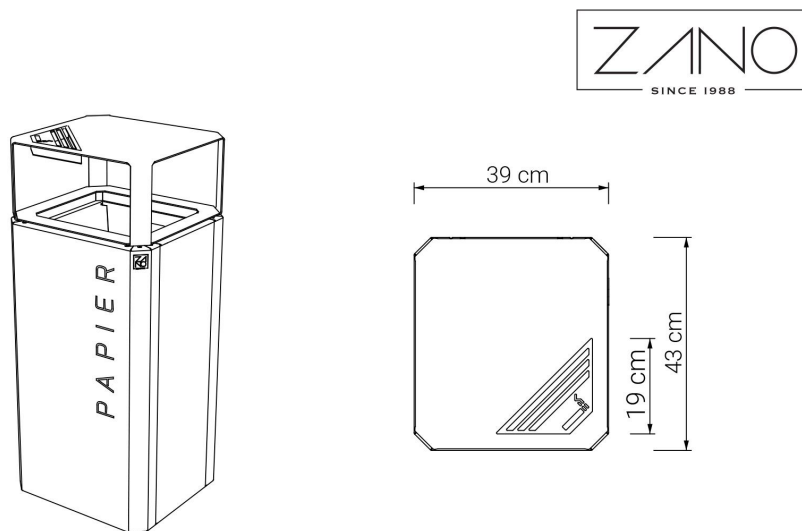
### Doprinos:

- uložak od pocinčanog lima

## OPIS

Kanta za reciklažu s pepeljarom 03.048.2 je zakrivljene konstrukcije izrađene od ugljičnog ili nehrđajućeg čelika. Otvara se s vrha i opremljena je unutarnjim umetcima. Prilagodba je dostupna na zahtjev - verzija od ugljičnog čelika je praškasto obojena u bilo kojoj RAL boji, a natpisi se mogu izrezati, zalijepiti ili ugravirati na čelik u slučaju nehrđajućeg čelika. Ugradnja kante: pričvršćivanje vijcima. Košara se može pohvaliti jednostavnim, modernim dizajnom - sa ili bez krova, dostupna u verzijama s jednim i više odjeljaka.





## OPĆI TEHNIČKI PODACI

### Dimenzije:

- širina: 39 cm
- visina: 101 cm
- dubina: 43 cm

### Kapacitet:

- kapacitet: 69 l

### Materijali:

- spremnik - pocinčani čelik
- konstrukcija - ugljični ili nehrđajući čelik

ZANO



*Iwona Żaczek*

Proizvod:  
Košara Stilo s pepeljarom  
Broj kataloga: **03.048.2**  
Dizajner: Iwona Żaczek

ZANO Mirosław Zarotyński, u skladu sa Zakonom o autorskim i srodnim pravima od 4. veljače 1994. (Journal of Laws 1994. br. 24 točka 83, ispravak: Journal of Laws 1994. br. 43 točka 170), kao i zakonodavstvom Europske unije o zaštiti autorskih prava, uključujući sve direktive i propise EU u vezi s autorskim pravima, zadržava autorska prava na crteže, 3D modele, rendere, grafiku, sadržaj sadržan u ponudama, priloge ponuda i ostale dokumente - njihov sadržaj predstavlja intelektualno vlasništvo ZANO Mirosław Zarotyński; korištenje originalnih ideja, rješenja, kopiranje i distribucija fotografija, grafičkih fragmenata i opisnih tekstova u komercijalne svrhe, bez dopuštenja autora - ZANO Mirosław Zarotyński - zabranjeno je i predstavlja kršenje autorskih prava te podliježe kaznama.

**NAPOMENA:** Crteži ne odražavaju stvarne dimenzije temelja. To su samo primjeri montažnih dijagrama koji uzimaju u obzir vrstu sidrenja i osnovni materijal na koji će se namještaj pričvrstiti.

Veličina temelja ovisi o lokalnim uvjetima temeljenja.



### UGRADNJA NA POPLOČAVANJE S TEMELJEM

#### Opis sklopa

1. ZANO proizvod
2. Ekspanzijski vijak/brza montaža ili kemijsko sidro
3. Kameno popločavanje / betonsko popločavanje / kamene ploče / betonske ploče
4. Pješčani sloj (cca. 2 - 4 cm)
5. Podkonstrukcija od kamenog agregata
6. Betonski temelj klase C16/20 (gornja betonska površina 10 cm ispod površine kolnika)
7. Lokalno zemljište



### UGRADNJA NA PLOČNIK

#### Opis sklopa

1. ZANO proizvod
2. Ekspanzijski vijak/brza montaža ili kemijsko sidro
3. Kameno popločavanje / betonsko popločavanje / kamene ploče / betonske ploče
4. Pješčani sloj (cca. 2 - 4 cm)
5. Podkonstrukcija od kamenog agregata
6. Lokalno zemljište



### UGRADNJA BETONA/ASFALTA

#### Opis sklopa

1. ZANO proizvod
2. Ekspanzijski vijak/brza montaža ili kemijsko sidro
3. Fiksna, nepomična površina, npr. beton ili asfalt
4. Betonski temelj klase C16/20 (gornja betonska površina 10 cm ispod površine kolnika)
5. Podkonstrukcija od kamenog agregata
6. Pješčani sloj (cca. 2 - 4 cm)
7. Lokalno zemljište



### UGRADNJA NA BETONSKI TEMELJ

#### Opis sklopa

1. ZANO proizvod
2. Ekspanzijski vijak/brza montaža ili kemijsko sidro
3. Betonski temelj klase C16/20 (gornja betonska površina 10 cm ispod površine kolnika)
4. Lokalno zemljište