

OPCIJE

Dizajn:

- nehrđajući čelik (Aisi 304)

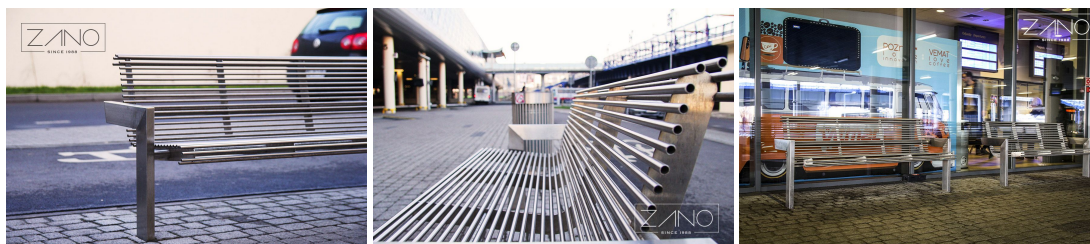
Način montaže:

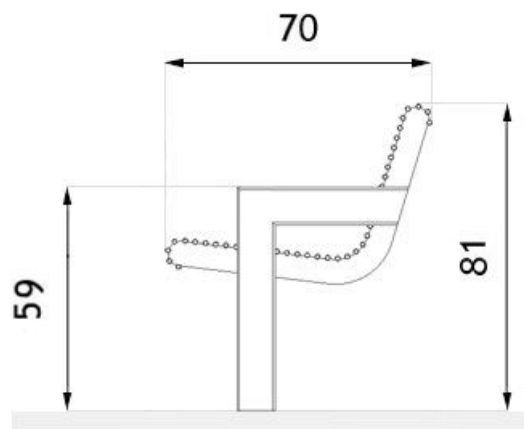
- za betoniranje

OPIS

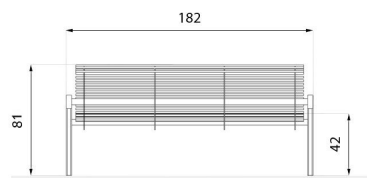
Moderan dizajn klupe i upotreba vrlo izdržljivih profila od nehrđajućeg čelika čine klupu Aura jedinstvenim modelom u našem katalogu.

Izrađena u cijelosti od nehrđajućeg čelika 304, otporna je na stalnu vanjsku upotrebu i koroziju. Prilikom dizajniranja klupe Aura, posebna je pažnja posvećena ergonomiji sjedala i naslona, što osigurava pravilan položaj sjedenja. Aura je pričvršćena za tlo nogama obloženim betonom. Ova moderna i inovativna urbana klupa bit će savršen dodatak suvremenim javnim prostorima.





wymiary podane w [cm]



wymiary podane w [cm]

OPĆI TEHNIČKI PODACI

Dimenzije:

- širina: 182 cm
- dubina: 70 cm
- visina s dijelom sidra: 121 cm
- visina sjedala: 45 cm
- visina od razine tla: 81 cm

Vaga:

- 76 kg

Materijali:

- Nehrđajući čelik

ZANO



M. Wełmiński

Proizvod: Klupa Aura
 Broj kataloga: 02.023
 Dizajner:
 Mateusz Wełmiński

ZANO Miroslaw Zarotyński, u skladu sa Zakonom o autorskim i srodnim pravima od 4. veljače 1994. (Journal of Laws 1994. br. 24 točka 83, ispravak: Journal of Laws 1994. br. 43 točka 170), kao i zakonodavstvom Europske unije o zaštiti autorskih prava, uključujući sve direktive i propise EU u vezi s autorskim pravima, zadržava autorska prava na crteže, 3D modele, rendere, grafiku, sadržaj sadržan u ponudama, priloge ponuda i ostale dokumente - njihov sadržaj predstavlja intelektualno vlasništvo ZANO Miroslaw Zarotyński; korištenje originalnih ideja, rješenja, kopiranje i distribucija fotografija, grafičkih fragmenata i opisnih tekstova u komercijalne svrhe, bez dopuštenja autora - ZANO Miroslaw Zarotyński - zabranjeno je i predstavlja kršenje autorskih prava te podliježe kaznama.

NAPOMENA: Crteži ne odražavaju stvarne dimenzije temelja. To su samo primjeri montažnih dijagrama koji uzimaju u obzir vrstu sidrenja i osnovni materijal na koji će se namještaj pričvrstiti.

Veličina temelja ovisi o lokalnim uvjetima temeljenja.



UGRADNJA NA PLOČNIK S TEMELJIMA

Opis sklopa

1. ZANO proizvod
2. Kameno popločavanje / betonsko popločavanje / kamene ploče / betonske ploče
3. Pješčani sloj (cca. 2 - 4 cm)
4. Betonski temelj klase C16/20 (gornja betonska površina 10 cm ispod površine kolnika)
5. Lokalno zemljište
6. Lokalno zemljište



UGRADNJA NA BETONSKI TEMELJ

Opis sklopa

1. ZANO proizvod
2. Betonski temelj klase C16/20 (gornja betonska površina 10 cm ispod površine kolnika)
3. Lokalno zemljište



UGRADNJA NA BETONSKI TEMELJ

Opis sklopa

1. ZANO proizvod
2. Fiksna, nepomična površina, npr. beton ili asfalt
3. Betonski temelj klase C16/20 (gornja betonska površina 10 cm ispod površine kolnika)
4. Podkonstrukcija od kamenog agregata
5. Pješčani sloj (cca. 2 - 4 cm)
6. Lokalno zemljište