



## OPCIJE

---

**Dizajn:**

- ugljični čelik (s235Jr)

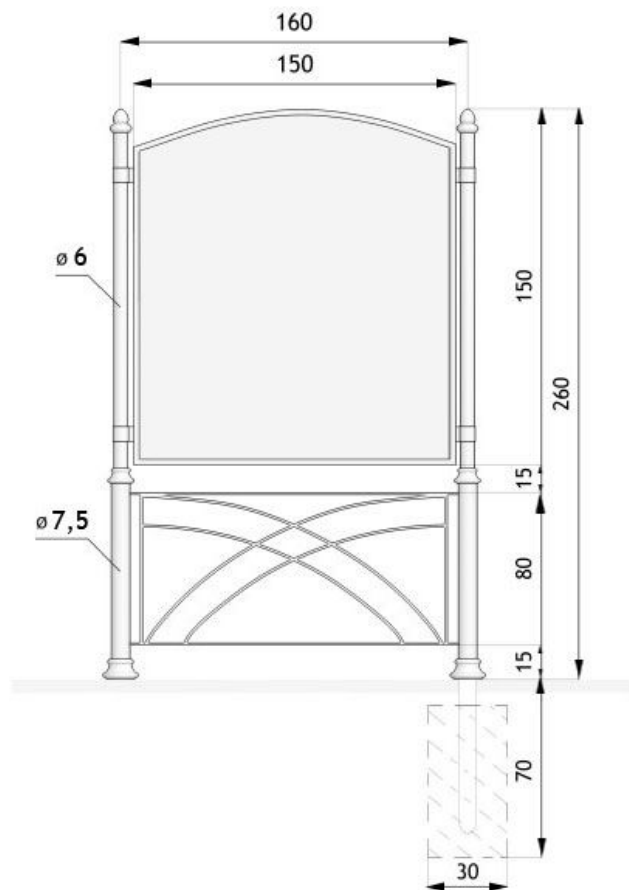
**Način montaže:**

- za betoniranje

## OPIS

---

Velika informativna ploča dimenzija 140x140 cm. Može se koristiti za prikazivanje obavijesti, karata ili drugih informacija, poput voznog reda. Ploča je izrađena od pocinčanog čeličnog lima i obješena je između dva čelična cijevna stupa s završnom obradom od lijevanog željeza. Osim toga, model 08.064.1 opremljen je dodatnom prečkom, obješenom u razini tla, što omogućuje postavljanje u ravnini s ogradom.



wymiary podane w [cm]

## OPĆI TEHNIČKI PODACI

### Dimenzije:

- širina: 170 cm
- visina od tla: 260 cm
- visina s dijelom sidra: 320 cm

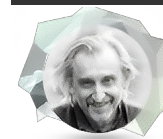
### Površina ploče:

- 140x140 cm

### Materijali:

- odljevci od željeza
- čelične cijevi 60 mm, 75 mm

ZANO



Proizvod:  
Informativna ploča Skała  
Broj kataloga: **08.064.1**  
Dizajner: Tomasz Szpytma

ZANO Mirosław Zarotyński, u skladu sa Zakonom o autorskim i srodnim pravima od 4. veljače 1994. (Journal of Laws 1994. br. 24 točka 83, ispravak: Journal of Laws 1994. br. 43 točka 170), kao i zakonodavstvom Europske unije o zaštiti autorskih prava, uključujući sve direktive i propise EU u vezi s autorskim pravima, zadržava autorska prava na crteže, 3D modele, rendere, grafiku, sadržaj sadržan u ponudama, priloge ponuda i ostale dokumente - njihov sadržaj predstavlja intelektualno vlasništvo ZANO Mirosław Zarotyński; korištenje originalnih ideja, rješenja, kopiranje i distribucija fotografija, grafičkih fragmenata i opisnih tekstova u komercijalne svrhe, bez dopuštenja autora - ZANO Mirosław Zarotyński - zabranjeno je i predstavlja kršenje autorskih prava te podliježe kaznama.

**NAPOMENA:** Crteži ne odražavaju stvarne dimenzije temelja. To su samo primjeri montažnih dijagrama koji uzimaju u obzir vrstu sidrenja i osnovni materijal na koji će se namještaj pričvrstiti.

Veličina temelja ovisi o lokalnim uvjetima temeljenja.



### UGRADNJA NA PLOČNIK S TEMELJIMA

#### Opis sklopa

1. ZANO proizvod
2. Kameno popločavanje / betonsko popločavanje / kamene ploče / betonske ploče
3. Pješčani sloj (cca. 2 - 4 cm)
4. Betonski temelj klase C16/20 (gornja betonska površina 10 cm ispod površine kolnika)
5. Lokalno zemljište
6. Lokalno zemljište



### UGRADNJA NA BETONSKI TEMELJ

#### Opis sklopa

1. ZANO proizvod
2. Betonski temelj klase C16/20 (gornja betonska površina 10 cm ispod površine kolnika)
3. Lokalno zemljište



### UGRADNJA NA BETONSKI TEMELJ

#### Opis sklopa

1. ZANO proizvod
2. Fiksna, nepomična površina, npr. beton ili asfalt
3. Betonski temelj klase C16/20 (gornja betonska površina 10 cm ispod površine kolnika)
4. Podkonstrukcija od kamenog agregata
5. Pješčani sloj (cca. 2 - 4 cm)
6. Lokalno zemljište