

## OPCIJE

**Dizajn:**

- ugljični čelik (s235Jr)

**Način montaže:**

- za betoniranje

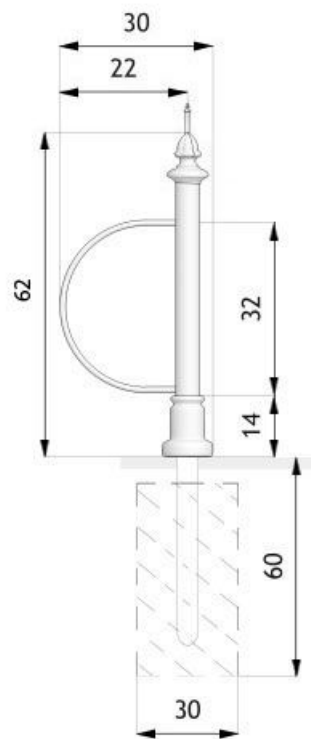
**Broj parkirnih mjesta:**

- prostor za 3 bicikla
- prostor za 4 bicikla
- prostor za 5 bicikala
- prostor za 6 bicikala
- prostor za 7 bicikala

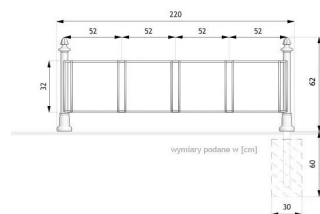
## OPIS

Klasični Decora nosač za bicikle iz Retro linije savršeno se uklapa u prostore kojima dominira povijesna urbana arhitektura. Ovaj nosač može primiti tri do sedam bicikala, ovisno o odabranoj verziji. Cijela konstrukcija je pričvršćena za tlo betonskim temeljem. Nosač Decora 05.050 izrađen je od lijevanog željeza, čeličnih cijevi, okruglih šipki i zatvorenih profila. Može se naručiti u mat crnoj, tamno grafitnoj ili prilagođenoj nijansi iz naše RAL palete. Prednost nosača 05.050 je njegova funkcionalnost. S mogućnošću pričvršćivanja do sedam bicikala na jedan nosač, štedi prostor i poboljšava urbanu arhitekturu.





wymiary podane w [cm]



wymiary podane w [cm]

## OPĆI TEHNIČKI PODACI

### Dimenzije:

- širina: 30 cm
- duljina: 220 cm
- visina od tla: 62 cm
- visina s dijelom sidra: 140 cm

### Materijali:

- odljevci od željeza
- čelične cijevi
- zatvoreni profili
- okrugle šipke

ZANO

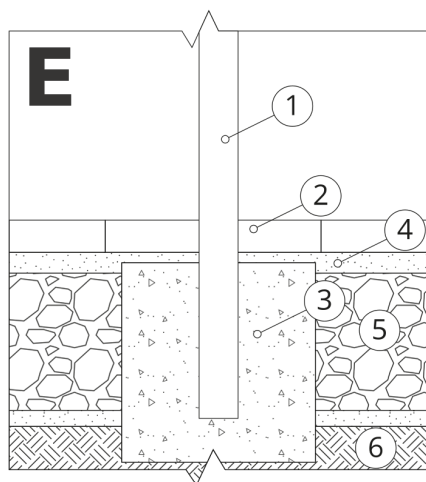


Proizvod:  
Nosač za bicikle Decora  
Broj kataloga: **05.050**  
Dizajner: Tomasz Szpytma

ZANO Mirosław Zarotyński, u skladu sa Zakonom o autorskim i srodnim pravima od 4. veljače 1994. (Journal of Laws 1994. br. 24 točka 83, ispravak: Journal of Laws 1994. br. 43 točka 170), kao i zakonodavstvom Europske unije o zaštiti autorskih prava, uključujući sve direktive i propise EU u vezi s autorskim pravima, zadržava autorska prava na crteže, 3D modele, rendere, grafiku, sadržaj sadržan u ponudama, priloge ponuda i ostale dokumente - njihov sadržaj predstavlja intelektualno vlasništvo ZANO Mirosław Zarotyński; korištenje originalnih ideja, rješenja, kopiranje i distribucija fotografija, grafičkih fragmenata i opisnih tekstova u komercijalne svrhe, bez dopuštenja autora - ZANO Mirosław Zarotyński - zabranjeno je i predstavlja kršenje autorskih prava te podliježe kaznama.

**NAPOMENA:** Crteži ne odražavaju stvarne dimenzije temelja. To su samo primjeri montažnih dijagrama koji uzimaju u obzir vrstu sidrenja i osnovni materijal na koji će se namještaj pričvrstiti.

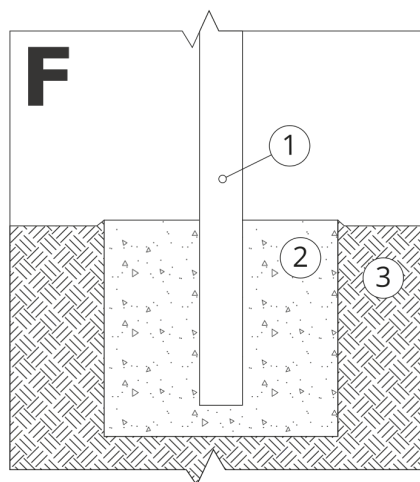
Veličina temelja ovisi o lokalnim uvjetima temeljenja.



### UGRADNJA NA PLOČNIK S TEMELJIMA

#### Opis sklopa

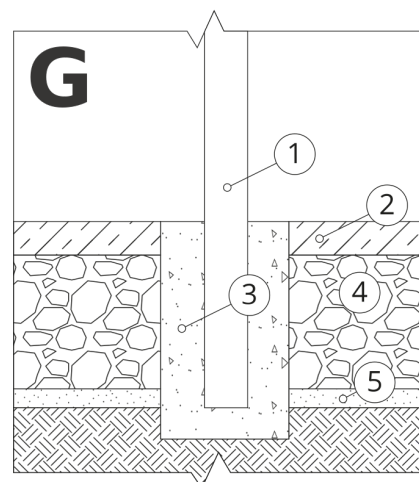
1. ZANO proizvod
2. Kameno popločavanje / betonsko popločavanje / kamene ploče / betonske ploče
3. Pješčani sloj (cca. 2 - 4 cm)
4. Betonski temelj klase C16/20 (gornja betonska površina 10 cm ispod površine kolnika)
5. Lokalno zemljište
6. Lokalno zemljište



### UGRADNJA NA BETONSKI TEMELJ

#### Opis sklopa

1. ZANO proizvod
2. Betonski temelj klase C16/20 (gornja betonska površina 10 cm ispod površine kolnika)
3. Lokalno zemljište



### UGRADNJA NA BETONSKI TEMELJ

#### Opis sklopa

1. ZANO proizvod
2. Fiksna, nepomična površina, npr. beton ili asfalt
3. Betonski temelj klase C16/20 (gornja betonska površina 10 cm ispod površine kolnika)
4. Podkonstrukcija od kamenog agregata
5. Pješčani sloj (cca. 2 - 4 cm)
6. Lokalno zemljište