



## OPCIJE

### Dizajn:

- ugljični čelik (s235Jr)

### Pergola zid:

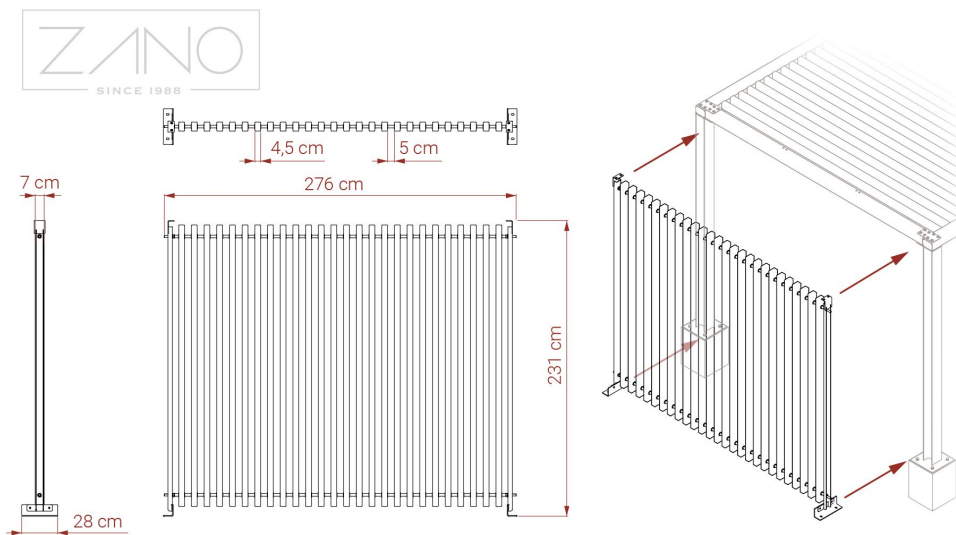
- Europsko meko drvo
- tvrdo drvo europskog porijekla
- nauljeno egzotično drvo
- vrhunsko egzotično drvo

## OPIS

Bočna stijenka. Element pričvršćen vijcima na osnovni modul pergola 22.001.1 ili 22.001.2 Konstrukcija je savijena i spojena vijcima od čeličnih limova debljine 4 i 6 mm izrađenih od ugljičnog čelika S235Jr, pocinčanih i praškasto obojenih prema RAL palete Konstrukcija je spojena navojnom šipkom promjera 16 mm i cijevima promjera 20,3 mm izrađenim od poliranog nehrđajućeg čelika 1.4301. Zid je završen s 26 drvenih dasaka dimenzija 45 x 70 x 2200 mm. Drvo je ili europsko meko drvo, impregnirano i lakirano dva puta, ili egzotično tvrdo drvo, impregnirano i nauljeno dva puta. Bočne stijenke pergole mogu se dodatno završiti daskama ili čeličnim sajlama.

ZANO  
GRADSKI NAMJEŠTAJ





## OPĆI TEHNIČKI PODACI

### Dimenzije:

- širina: 276 cm
- visina: 231 cm
- dubina: 28 cm

### Materijali:

- drvo: europsko meko drvo ili egzotično drvo
- ugljični čelik, pocinčan, obojan u RAL boju

ZANO



*Iwona Żaczek*

Proizvod:

Pergola - zid s drvenim daskama 3 m

Broj kataloga: 22.201.1

Dizajner: Iwona Żaczek

ZANO Mirosław Zarotyński, u skladu sa Zakonom o autorskim i srodnim pravima od 4. veljače 1994. (Journal of Laws 1994. br. 24 točka 83, ispravak: Journal of Laws 1994. br. 43 točka 170), kao i zakonodavstvom Europske unije o zaštiti autorskih prava, uključujući sve direktive i propise EU u vezi s autorskim pravima, zadržava autorska prava na crteže, 3D modele, rendere, grafiku, sadržaj sadržan u ponudama, priloge ponuda i ostale dokumente - njihov sadržaj predstavlja intelektualno vlasništvo ZANO Mirosław Zarotyński; korištenje originalnih ideja, rješenja, kopiranje i distribucija fotografija, grafičkih fragmenata i opisnih tekstova u komercijalne svrhe, bez dopuštenja autora - ZANO Mirosław Zarotyński - zabranjeno je i predstavlja kršenje autorskih prava te podliježe kaznama.