

OPCIJE

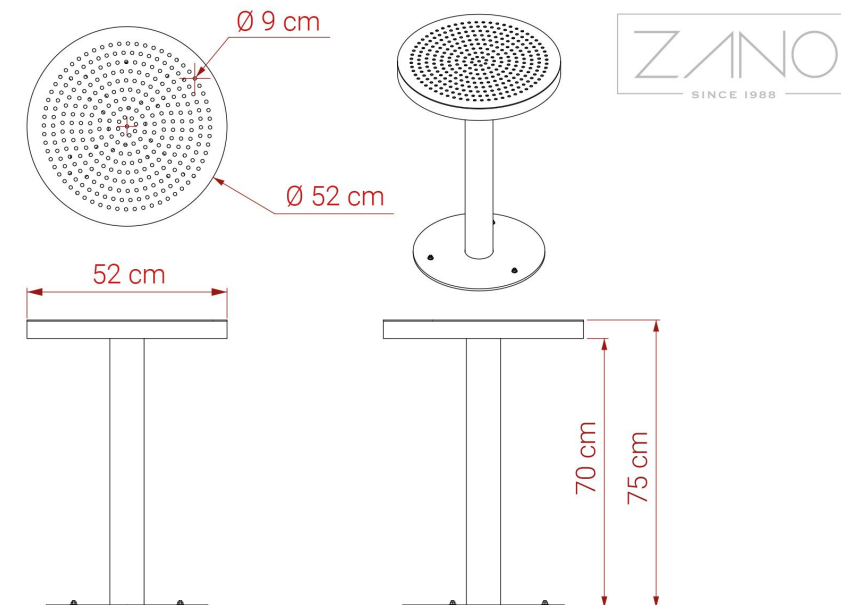
Dizajn:

- ugljični čelik (s235Jr)
- nehrđajući čelik (Aisi 304)

OPIS

Ovaj okrugli čelični stol s perforiranom pločom savršen je dodatak svakom kafiću, baru ili restoranu. Primarno je dizajniran za vanjsku upotrebu, ali se može koristiti i u zatvorenom prostoru. Ova čvrsta i teška čelična konstrukcija omogućuje montažu na pod, ali dobro funkcionira i kao samostojeći stol. Kupci mogu birati između verzije od nehrđajućeg čelika ili verzije od pocinčanog ugljičnog čelika s praškastim premazom u bilo kojoj RAL boji.





OPĆI TEHNIČKI PODACI

Dimenzije:

- širina: 52 mm
- visina: 75 mm
- dubina: 52 mm

Materijali:

- konstrukcija - nehrđajući čelik ili ugljični čelik, pocinčana i plastificirana

ZANO



Iwona Żaczek

Proizvod: Tablica Scandik
 Broj kataloga: 13.046.2.P
 Dizajner: Iwona Żaczek

ZANO Miroslaw Zarotyński, u skladu sa Zakonom o autorskim i srodnim pravima od 4. veljače 1994. (Journal of Laws 1994. br. 24 točka 83, ispravak: Journal of Laws 1994. br. 43 točka 170), kao i zakonodavstvom Europske unije o zaštiti autorskih prava, uključujući sve direktive i propise EU u vezi s autorskim pravima, zadržava autorska prava na crteže, 3D modele, rendere, grafiku, sadržaj sadržan u ponudama, priloge ponuda i ostale dokumente - njihov sadržaj predstavlja intelektualno vlasništvo ZANO Miroslaw Zarotyński; korištenje originalnih ideja, rješenja, kopiranje i distribucija fotografija, grafičkih fragmenata i opisnih tekstova u komercijalne svrhe, bez dopuštenja autora - ZANO Miroslaw Zarotyński - zabranjeno je i predstavlja kršenje autorskih prava te podliježe kaznama.