



OPCIJE

Dizajn:

- ugljični čelik (s235Jr)
- nehrđajući čelik (Aisi 304)

Način montaže:

- pričvrstiti vijkom

Doprinos:

- uložak od pocinčanog lima

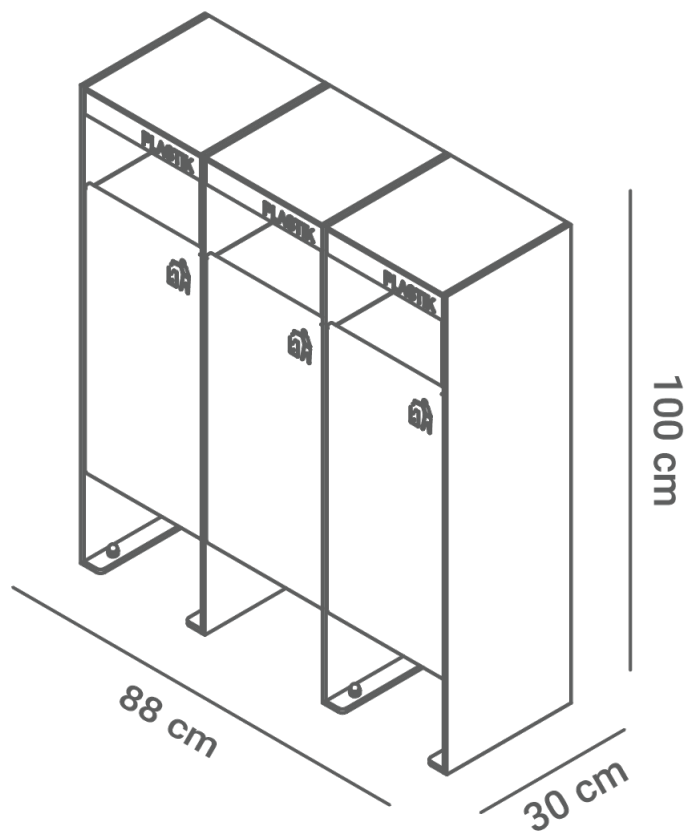
OPIS

Kanta za recikliranje Simple ističe se svojim jednostavnim oblikom, koji je, u kombinaciji s korištenim materijalima, čini vrlo elegantnom i modernom.

Kanta je u potpunosti izrađena od čelika. Spremnici za otpad izrađeni su od nehrđajućeg čelika. Krov i stijenke kante izrađeni su od nehrđajućeg čelika ili ugljičnog čelika obojenog u bilo koju RAL boju.

Svaki kontejner ima posebnu oznaku na vrhu kako bi se olakšalo sortiranje otpada. Standardni kontejneri mogu se koristiti za odvajanje papira, stakla i plastike. Svaki odjeljak uključuje uklonjivi pocinčani čelični uložak za lakše pražnjenje. Svaki uložak ima kapacitet od 52 litre.





OPĆI TEHNIČKI PODACI

Dimenzije:

- širina: 88 cm
- visina: 100 cm
- dubina: 30 cm

Vaga:

- 129 kg

Kapacitet:

- broj kontejnera: 3 szt.
- kapacitet jednog kontejnera: 30 l

Materijali:

- konstrukcija - nehrđajući čelik ili ugljični čelik
- spremnik - nehrđajući čelik
- uložak - pocinčani lim

ZANO



M. Welmiński

Proizvod:
Kanta za recikliranje Simple
Broj kataloga: **15.061**
Dizajner:
Mateusz Welmiński

ZANO Miroslaw Zarotyński, u skladu sa Zakonom o autorskim i srodnim pravima od 4. veljače 1994. (Journal of Laws 1994. br. 24 točka 83, ispravak: Journal of Laws 1994. br. 43 točka 170), kao i zakonodavstvom Europske unije o zaštiti autorskih prava, uključujući sve direktive i propise EU u vezi s autorskim pravima, zadržava autorska prava na crteže, 3D modele, rendere, grafiku, sadržaj sadržan u ponudama, priloge ponuda i ostale dokumente - njihov sadržaj predstavlja intelektualno vlasništvo ZANO Miroslaw Zarotyński; korištenje originalnih ideja, rješenja, kopiranje i distribucija fotografija, grafičkih fragmenata i opisnih tekstova u komercijalne svrhe, bez dopuštenja autora - ZANO Miroslaw Zarotyński - zabranjeno je i predstavlja kršenje autorskih prava te podliježe kaznama.

NAPOMENA: Crteži ne odražavaju stvarne dimenzije temelja. To su samo primjeri montažnih dijagrama koji uzimaju u obzir vrstu sidrenja i osnovni materijal na koji će se namještaj pričvrstiti.

Veličina temelja ovisi o lokalnim uvjetima temeljenja.



UGRADNJA NA POPLOČAVANJE S TEMELJEM

Opis sklopa

1. ZANO proizvod
2. Ekspanzijski vijak/brza montaža ili kemijsko sidro
3. Kameno popločavanje / betonsko popločavanje / kamene ploče / betonske ploče
4. Pješčani sloj (cca. 2 - 4 cm)
5. Podkonstrukcija od kamenog agregata
6. Betonski temelj klase C16/20 (gornja betonska površina 10 cm ispod površine kolnika)
7. Lokalno zemljište



UGRADNJA NA PLOČNIK

Opis sklopa

1. ZANO proizvod
2. Ekspanzijski vijak/brza montaža ili kemijsko sidro
3. Kameno popločavanje / betonsko popločavanje / kamene ploče / betonske ploče
4. Pješčani sloj (cca. 2 - 4 cm)
5. Podkonstrukcija od kamenog agregata
6. Lokalno zemljište



UGRADNJA BETONA/ASFALTA

Opis sklopa

1. ZANO proizvod
2. Ekspanzijski vijak/brza montaža ili kemijsko sidro
3. Fiksna, nepomična površina, npr. beton ili asfalt
4. Betonski temelj klase C16/20 (gornja betonska površina 10 cm ispod površine kolnika)
5. Podkonstrukcija od kamenog agregata
6. Pješčani sloj (cca. 2 - 4 cm)
7. Lokalno zemljište



UGRADNJA NA BETONSKI TEMELJ

Opis sklopa

1. ZANO proizvod
2. Ekspanzijski vijak/brza montaža ili kemijsko sidro
3. Betonski temelj klase C16/20 (gornja betonska površina 10 cm ispod površine kolnika)
4. Lokalno zemljište