

OPCIJE

Dizajn:

- nehrđajući čelik (Aisi 304)

Način montaže:

- pričvrstiti vijkom

Logo:

- nedostatak
- ugravirano u nehrđajućem čeliku
- izrezano u čeliku
- naljepnica

OPIS

"KANGU" - Samoposlužna stanica za popravak i pranje bicikala. Namijenjena je za samoposlužni popravak, održavanje i čišćenje bicikala od strane korisnika, koristeći strukturu stanice kao bazu i priložene četke i alate. Model 18.004.7 ima ugrađeni stalak za bicikl, podnu pumpu s manometrom, te uključuje alate za popravak, četke i niskotlačni perač za čišćenje bicikla.

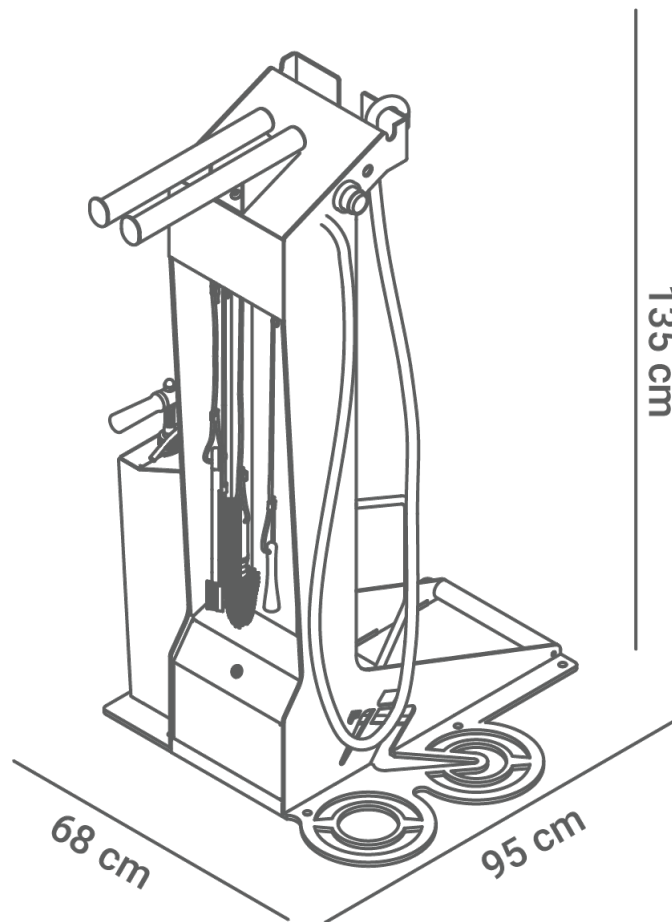
Zavarena konstrukcija izrađena od čeličnih limova **debljine 5 mm** osigurava **stabilnost i trajnost** proizvoda.

KANGU modeli za pranje bicikala izrađeni su isključivo i u cijelosti od poliranog nehrđajućeg čelika 1.4301.

Oprema stanice:

- držač od dvije cijevi od nehrđajućeg čelika za vješanje bicikla (dimenzije cijevi: promjer 42 x 2,6 mm, duljina 450 mm);
- Četke - pričvršćene na strune od nehrđajućeg čelika s PVC-om (promjera 8 mm). Pričvršćene su na strune čeličnim okretnim kopčama, što sprječava zapetljavanje alata;
- perač niskog tlaka (potreban priključak na vodovodnu mrežu);
- slavina za vodu s timerom;
- nosač za bicikle
- set alata za popravak bicikla

Alati uključeni u set:



OPĆI TEHNIČKI PODACI

Dimenzije:

- širina: 68 cm
- visina: 135 cm
- dubina: 95 cm

Materijali:

- konstrukcija - nehrđajući čelik

ZANO



Filip Babiarz

Proizvod:

Stanica za pranje i popravak bicikala Kangu

Broj kataloga: **18.004.7**

Dizajner: Filip Babiarz

ZANO Mirosław Zarotyński, u skladu sa Zakonom o autorskim i srodnim pravima od 4. veljače 1994. (Journal of Laws 1994. br. 24 točka 83, ispravak: Journal of Laws 1994. br. 43 točka 170), kao i zakonodavstvom Europske unije o zaštiti autorskih prava, uključujući sve direktive i propise EU u vezi s autorskim pravima, zadržava autorska prava na crteže, 3D modele, rendere, grafiku, sadržaj sadržan u ponudama, priloge ponuda i ostale dokumente - njihov sadržaj predstavlja intelektualno vlasništvo ZANO Mirosław Zarotyński; korištenje originalnih ideja, rješenja, kopiranje i distribucija fotografija, grafičkih fragmenata i opisnih tekstova u komercijalne svrhe, bez dopuštenja autora - ZANO Mirosław Zarotyński - zabranjeno je i predstavlja kršenje autorskih prava te podliježe kaznama.

NAPOMENA: Crteži ne odražavaju stvarne dimenzije temelja. To su samo primjeri montažnih dijagrama koji uzimaju u obzir vrstu sidrenja i osnovni materijal na koji će se namještaj pričvrstiti.

Veličina temelja ovisi o lokalnim uvjetima temeljenja.



UGRADNJA NA POPLOČAVANJE S TEMELJEM

Opis sklopa

1. ZANO proizvod
2. Ekspanzijski vijak/brza montaža ili kemijsko sidro
3. Kameno popločavanje / betonsko popločavanje / kamene ploče / betonske ploče
4. Pješčani sloj (cca. 2 - 4 cm)
5. Podkonstrukcija od kamenog agregata
6. Betonski temelj klase C16/20 (gornja betonska površina 10 cm ispod površine kolnika)
7. Lokalno zemljište



UGRADNJA NA PLOČNIK

Opis sklopa

1. ZANO proizvod
2. Ekspanzijski vijak/brza montaža ili kemijsko sidro
3. Kameno popločavanje / betonsko popločavanje / kamene ploče / betonske ploče
4. Pješčani sloj (cca. 2 - 4 cm)
5. Podkonstrukcija od kamenog agregata
6. Lokalno zemljište



UGRADNJA BETONA/ASFALTA

Opis sklopa

1. ZANO proizvod
2. Ekspanzijski vijak/brza montaža ili kemijsko sidro
3. Fiksna, nepomična površina, npr. beton ili asfalt
4. Betonski temelj klase C16/20 (gornja betonska površina 10 cm ispod površine kolnika)
5. Podkonstrukcija od kamenog agregata
6. Pješčani sloj (cca. 2 - 4 cm)
7. Lokalno zemljište



UGRADNJA NA BETONSKI TEMELJ

Opis sklopa

1. ZANO proizvod
2. Ekspanzijski vijak/brza montaža ili kemijsko sidro
3. Betonski temelj klase C16/20 (gornja betonska površina 10 cm ispod površine kolnika)
4. Lokalno zemljište