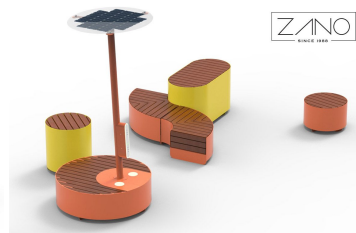




- 2 X USB A 3.0
2 X USB A 2.0
- SVETLETLACZ
POZIOMY BATERII
(BATTERY LEVEL
INDICATION)
- 2 X ŁADOWNIKI
INDUKCYJNE
● 2 X BEZPRZEWODNY
ŁADUNIK



OPCIJE

Dizajn:

- ugljični čelik (s235Jr)
- nehrđajući čelik (Aisi 304)

Sjedalo:

- Europsko meko drvo
- nauljeno egzotično drvo
- tvrdo drvo europskog porijekla
- vrhunsko egzotično drvo

Način montaže:

- pričvrstiti vijkom

Dodatni nosač za bicikle:

- nedostatak
- lijevo
- pravo

Glazbeni modul:

- nedostatak
- Bluetooth zvučnik
- zvučnik s ugrađenom memorijom

Baterijski paket:

- gel 55 Ah
- litijeva baterija 40 Ah

Wi-Fi žarišna točka:

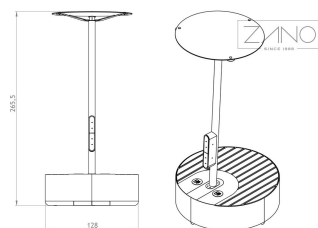
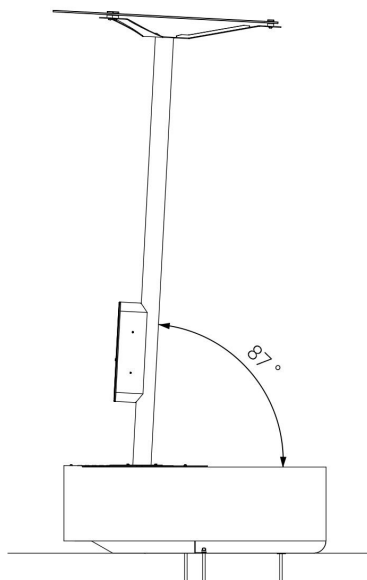
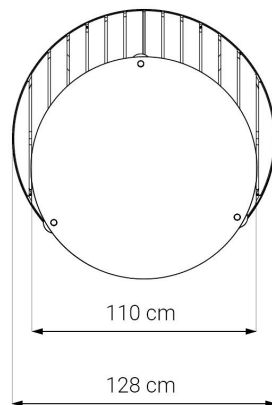
- nedostatak
- 2,4 GHz; 3G, 4G (modul ne uključuje SIM karticu)

LED rasvjeta:

- 2 x 1 m (4,8 W / 1 m) - neutralno bijela

OPIS

Solarna stanica **Universe** je još jedan proizvod u liniji **Smart City**. Kao i njezin prethodnik **Suncokret** napaja se solarnom energijom koja se obrađuje fotonaponskim panelima. Ovaj proizvod može se koristiti kao klupa...



OPĆI TEHNIČKI PODACI

Dimenzije:

- širina: 128 cm
- duljina: 128 cm
- visina: 267 cm
- visina sjedala: 42 cm

Vaga:

- Europsko meko drvo: 182 kg
- nauljeno egzotično drvo: 189 kg
- tvrdo drvo europskog porijekla: 197 kg

Osnovna oprema:

- ambijentalna rasvjeta
- indikator napunjenosti baterije
- dva induktivna punjača
- 2 USB A 3.0 priključka za brzo punjenje i 2 USB C 3.0 priključka za brzo punjenje

Električne specifikacije:

- maks. snaga fotonaponskog panela: 118 W
- kapacitet baterije: 55 Ah
- radna temperatura: -20°C - 60°C

Materijali:

- konstrukcijski čelik s praškastim premazom
- drvo: smreka, bor ili egzotično

ZANO



Filip Babiarz

Proizvod:
Solarna stanica Universe
Broj kataloga: **19.055**
Dizajner: Filip Babiarz

ZANO Mirosław Zarotyński, u skladu sa Zakonom o autorskim i srodnim pravima od 4. veljače 1994. (Journal of Laws 1994. br. 24 točka 83, ispravak: Journal of Laws 1994. br. 43 točka 170), kao i zakonodavstvom Europske unije o zaštiti autorskih prava, uključujući sve direktive i propise EU u vezi s autorskim pravima, zadržava autorska prava na crteže, 3D modele, rendere, grafiku, sadržaj sadržan u ponudama, priloge ponuda i ostale dokumente - njihov sadržaj predstavlja intelektualno vlasništvo ZANO Mirosław Zarotyński; korištenje originalnih ideja, rješenja, kopiranje i distribucija fotografija, grafičkih fragmenata i opisnih tekstova u komercijalne svrhe, bez dopuštenja autora - ZANO Mirosław Zarotyński - zabranjeno je i predstavlja kršenje autorskih prava te podliježe kaznama.

NAPOMENA: Crteži ne odražavaju stvarne dimenzije temelja. To su samo primjeri montažnih dijagrama koji uzimaju u obzir vrstu sidrenja i osnovni materijal na koji će se namještaj pričvrstiti.

Veličina temelja ovisi o lokalnim uvjetima temeljenja.



UGRADNJA NA POPLOČAVANJE S TEMELJEM

Opis sklopa

1. ZANO proizvod
2. Ekspanzijski vijak/brza montaža ili kemijsko sidro
3. Kameno popločavanje / betonsko popločavanje / kamene ploče / betonske ploče
4. Pješčani sloj (cca. 2 - 4 cm)
5. Podkonstrukcija od kamenog agregata
6. Betonski temelj klase C16/20 (gornja betonska površina 10 cm ispod površine kolnika)
7. Lokalno zemljište



UGRADNJA NA PLOČNIK

Opis sklopa

1. ZANO proizvod
2. Ekspanzijski vijak/brza montaža ili kemijsko sidro
3. Kameno popločavanje / betonsko popločavanje / kamene ploče / betonske ploče
4. Pješčani sloj (cca. 2 - 4 cm)
5. Podkonstrukcija od kamenog agregata
6. Lokalno zemljište



UGRADNJA BETONA/ASFALTA

Opis sklopa

1. ZANO proizvod
2. Ekspanzijski vijak/brza montaža ili kemijsko sidro
3. Fiksna, nepomična površina, npr. beton ili asfalt
4. Betonski temelj klase C16/20 (gornja betonska površina 10 cm ispod površine kolnika)
5. Podkonstrukcija od kamenog agregata
6. Pješčani sloj (cca. 2 - 4 cm)
7. Lokalno zemljište



UGRADNJA NA BETONSKI TEMELJ

Opis sklopa

1. ZANO proizvod
2. Ekspanzijski vijak/brza montaža ili kemijsko sidro
3. Betonski temelj klase C16/20 (gornja betonska površina 10 cm ispod površine kolnika)
4. Lokalno zemljište