



OPCIJE

Dizajn:

- ugljični čelik (s235Jr)
- nehrđajući čelik (Aisi 304)

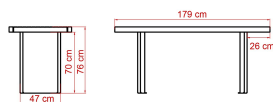
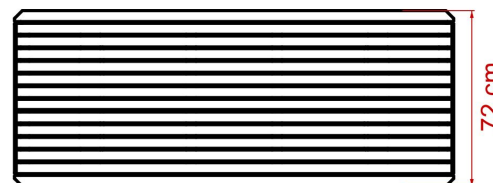
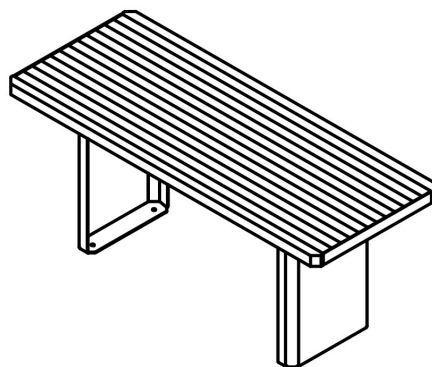
Radna ploča:

- Europsko meko drvo
- tvrdo drvo europskog porijekla
- nauljeno egzotično drvo
- vrhunsko egzotično drvo

OPIS

Stol Stilo 13.048 je savijena i zavarena konstrukcija izrađena od limova od nehrđajućeg ili ugljičnog čelika, kombinirana s drvenom pločom od europskog mekog drva ili egzotičnih tvrdog drva. Ugljični čelik može se praškasto premazati u bilo kojoj RAL boji.





OPĆI TEHNIČKI PODACI

Dimenzije:

- širina: 179 cm
- visina: 76 cm
- dubina: 72 cm

Materijali:

- drvo: europsko meko drvo ili egzotično
- čelik: ugljični ili nehrđajući čelik

ZANO



Iwona Żaczek

Proizvod: Tablica Stilo
Broj kataloga: **13.048**
Dizajner: Iwona Żaczek

ZANO Mirosław Zarotyński, u skladu sa Zakonom o autorskim i srodnim pravima od 4. veljače 1994. (Journal of Laws 1994. br. 24 točka 83, ispravak: Journal of Laws 1994. br. 43 točka 170), kao i zakonodavstvom Europske unije o zaštiti autorskih prava, uključujući sve direktive i propise EU u vezi s autorskim pravima, zadržava autorska prava na crteže, 3D modele, rendere, grafiku, sadržaj sadržan u ponudama, priloge ponuda i ostale dokumente - njihov sadržaj predstavlja intelektualno vlasništvo ZANO Mirosław Zarotyński; korištenje originalnih ideja, rješenja, kopiranje i distribucija fotografija, grafičkih fragmenata i opisnih tekstova u komercijalne svrhe, bez dopuštenja autora - ZANO Mirosław Zarotyński - zabranjeno je i predstavlja kršenje autorskih prava te podliježe kaznama.