

OPCIJE

Dizajn:

- ugljični čelik (s235Jr)

Način montaže:

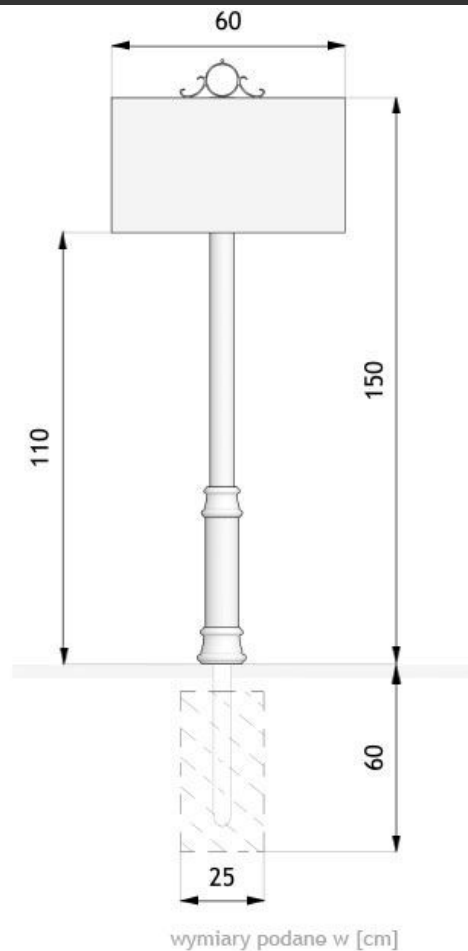
- za betoniranje

OPIS

Ovaj model iz Retro serije prikladan je za povijesnu urbanu arhitekturu, posebno brojne stare gradove i trgove. Izrađen je od crnog čelika, a sama ploča je od pocinčanog lima. Njeni jednostavni, ali elegantni ukrasi privlače poglede. Ploča je dimenzija 60 cm x 40 cm i može se obojiti u bilo koju RAL boju.

□





OPĆI TEHNIČKI PODACI

Dimenzije:

- širina: 64 cm
- dubina: 11 cm
- visina od tla: 164 cm
- visina s dijelom sidra: 209 cm

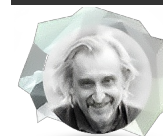
Površina ploče:

- 60x40 cm

Materijali:

- lijevano željezo
- ugljični čelik (s235jr)
- kovanje čelika

ZANO



Proizvod:
 Informativna ploča Decora
 Broj kataloga: **08.033**
 Dizajner: Tomasz Szpytma

ZANO Miroslaw Zarotyński, u skladu sa Zakonom o autorskim i srodnim pravima od 4. veljače 1994. (Journal of Laws 1994. br. 24 točka 83, ispravak: Journal of Laws 1994. br. 43 točka 170), kao i zakonodavstvom Europske unije o zaštiti autorskih prava, uključujući sve direktive i propise EU u vezi s autorskim pravima, zadržava autorska prava na crteže, 3D modele, rendere, grafiku, sadržaj sadržan u ponudama, priloge ponuda i ostale dokumente - njihov sadržaj predstavlja intelektualno vlasništvo ZANO Miroslaw Zarotyński; korištenje originalnih ideja, rješenja, kopiranje i distribucija fotografija, grafičkih fragmenata i opisnih tekstova u komercijalne svrhe, bez dopuštenja autora - ZANO Miroslaw Zarotyński - zabranjeno je i predstavlja kršenje autorskih prava te podliježe kaznama.

NAPOMENA: Crteži ne odražavaju stvarne dimenzije temelja. To su samo primjeri montažnih dijagrama koji uzimaju u obzir vrstu sidrenja i osnovni materijal na koji će se namještaj pričvrstiti.

Veličina temelja ovisi o lokalnim uvjetima temeljenja.



UGRADNJA NA PLOČNIK S TEMELJIMA

Opis sklopa

1. ZANO proizvod
2. Kameno popločavanje / betonsko popločavanje / kamene ploče / betonske ploče
3. Pješčani sloj (cca. 2 - 4 cm)
4. Betonski temelj klase C16/20 (gornja betonska površina 10 cm ispod površine kolnika)
5. Lokalno zemljište
6. Lokalno zemljište



UGRADNJA NA BETONSKI TEMELJ

Opis sklopa

1. ZANO proizvod
2. Betonski temelj klase C16/20 (gornja betonska površina 10 cm ispod površine kolnika)
3. Lokalno zemljište



UGRADNJA NA BETONSKI TEMELJ

Opis sklopa

1. ZANO proizvod
2. Fiksna, nepomična površina, npr. beton ili asfalt
3. Betonski temelj klase C16/20 (gornja betonska površina 10 cm ispod površine kolnika)
4. Podkonstrukcija od kamenog agregata
5. Pješčani sloj (cca. 2 - 4 cm)
6. Lokalno zemljište