



OPCIJE

Dizajn:

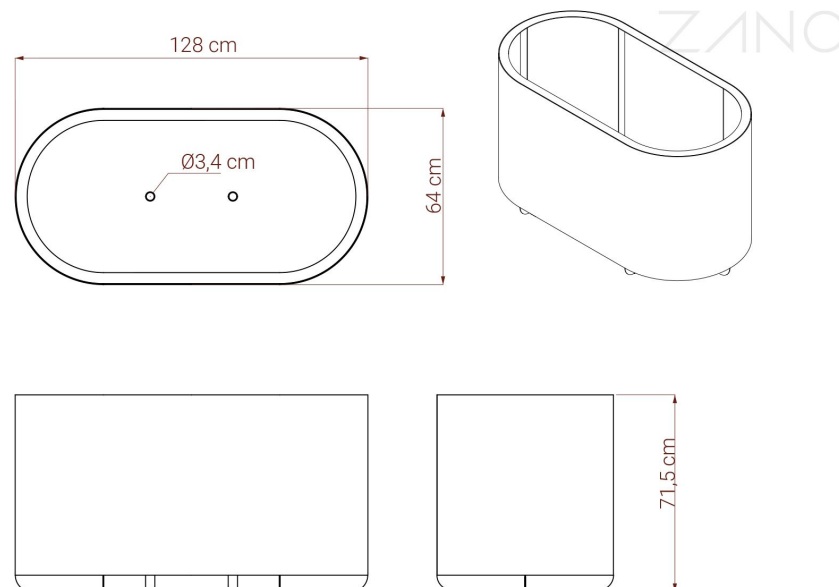
- ugljični čelik (s235Jr)
- nehrđajući čelik (Aisi 304)

Način montaže:

- odvojen
- pričvrstiti vijkom

OPIS

Žardinjera Universe , kataloški broj 06.455.4, moderni je komad **urbane opreme** , koji je dizajnirala Iwona Żaczek kao dio linije proizvoda Universe. Njezin minimalistički, zaobljeni oblik s ovalnim presjekom savršeno nadopunjuje estetiku suvremenih javnih prostora poput trgovačkih centara, poslovnih zgrada i modernih stambenih naselja. Ova elegantna **urbana žardinjera** savršen je dodatak **klupe** i **Kante za smeće** , stvarajući vizualno kohezivan i funkcionalan raspored **urbane opreme** . Sa znatnim kapacitetom od 400 litara, žardinjera omogućuje učinkovit prikaz raširenih biljaka, značajno poboljšavajući estetiku urbanih okruženja i udobnost onih koji u njima žive. Model Universe dostupan je u dvije opcije materijala: ugljični čelik s praškastim premazom ili visokokvalitetni nehrđajućeg čelika, što osigurava trajnost i otpornost na promjenjive vremenske uvjete. S dimenzijama širine 128 cm, visine 72 cm i dubine 64 cm, žardinjera nudi fleksibilne mogućnosti ugradnje, bilo kao samostojeći proizvod ili dizajnirana za izravno pričvršćivanje vijcima na tlo. Njegova robusna konstrukcija čini ovaj **urbana oprema** izuzetno stabilnim i otpornim na oštećenja. Žardinjera Universe kombinira tehničku preciznost s elegantnim dizajnom, zadovoljavajući najviše standarde suvremenog dizajna urbane infrastrukture.



OPĆI TEHNIČKI PODACI

Dimenzije:

- širina: 128 cm
- visina: 72 cm
- dubina: 64 cm

Kapacitet:

- kapacitet: 400 l

ZANO



Iwona Żaczek

Proizvod:
 Žardinjera Universe
 Broj kataloga: **06.455.4**
 Dizajner: Iwona Żaczek

ZANO Mirosław Zarotyński, u skladu sa Zakonom o autorskim i srodnim pravima od 4. veljače 1994. (Journal of Laws 1994. br. 24 točka 83, ispravak: Journal of Laws 1994. br. 43 točka 170), kao i zakonodavstvom Europske unije o zaštiti autorskih prava, uključujući sve direktive i propise EU u vezi s autorskim pravima, zadržava autorska prava na crteže, 3D modele, rendere, grafiku, sadržaj sadržan u ponudama, priloge ponuda i ostale dokumente - njihov sadržaj predstavlja intelektualno vlasništvo ZANO Mirosław Zarotyński; korištenje originalnih ideja, rješenja, kopiranje i distribucija fotografija, grafičkih fragmenata i opisnih tekstova u komercijalne svrhe, bez dopuštenja autora - ZANO Mirosław Zarotyński - zabranjeno je i predstavlja kršenje autorskih prava te podliježe kaznama.

NAPOMENA: Crteži ne odražavaju stvarne dimenzije temelja. To su samo primjeri montažnih dijagrama koji uzimaju u obzir vrstu sidrenja i osnovni materijal na koji će se namještaj pričvrstiti.

Veličina temelja ovisi o lokalnim uvjetima temeljenja.



UGRADNJA NA POPLOČAVANJE S TEMELJEM

Opis sklopa

1. ZANO proizvod
2. Ekspanzijski vijak/brza montaža ili kemijsko sidro
3. Kameno popločavanje / betonsko popločavanje / kamene ploče / betonske ploče
4. Pješčani sloj (cca. 2 - 4 cm)
5. Podkonstrukcija od kamenog agregata
6. Betonski temelj klase C16/20 (gornja betonska površina 10 cm ispod površine kolnika)
7. Lokalno zemljište



UGRADNJA NA PLOČNIK

Opis sklopa

1. ZANO proizvod
2. Ekspanzijski vijak/brza montaža ili kemijsko sidro
3. Kameno popločavanje / betonsko popločavanje / kamene ploče / betonske ploče
4. Pješčani sloj (cca. 2 - 4 cm)
5. Podkonstrukcija od kamenog agregata
6. Lokalno zemljište



UGRADNJA BETONA/ASFALTA

Opis sklopa

1. ZANO proizvod
2. Ekspanzijski vijak/brza montaža ili kemijsko sidro
3. Fiksna, nepomična površina, npr. beton ili asfalt
4. Betonski temelj klase C16/20 (gornja betonska površina 10 cm ispod površine kolnika)
5. Podkonstrukcija od kamenog agregata
6. Pješčani sloj (cca. 2 - 4 cm)
7. Lokalno zemljište



UGRADNJA NA BETONSKI TEMELJ

Opis sklopa

1. ZANO proizvod
2. Ekspanzijski vijak/brza montaža ili kemijsko sidro
3. Betonski temelj klase C16/20 (gornja betonska površina 10 cm ispod površine kolnika)
4. Lokalno zemljište